

Перв. примен.

Справ. №

Подп. и дата

Инв. № дубл.

Взам. инв. №

Подп. и дата

Инв. № подл.

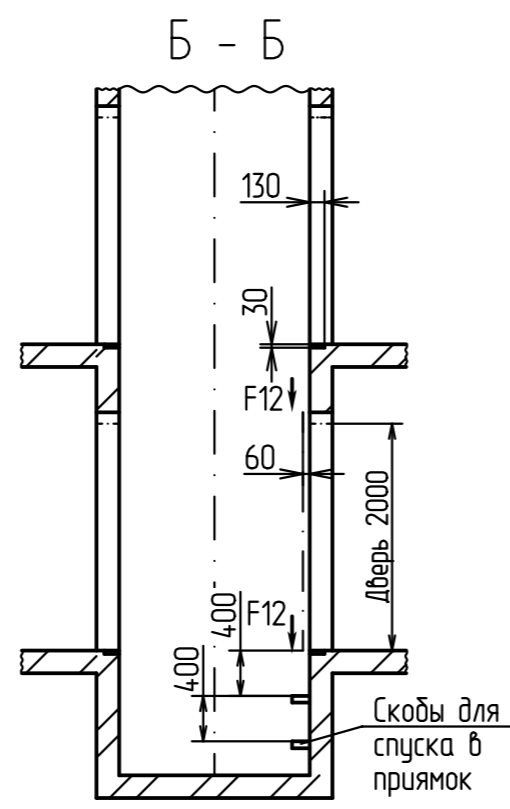
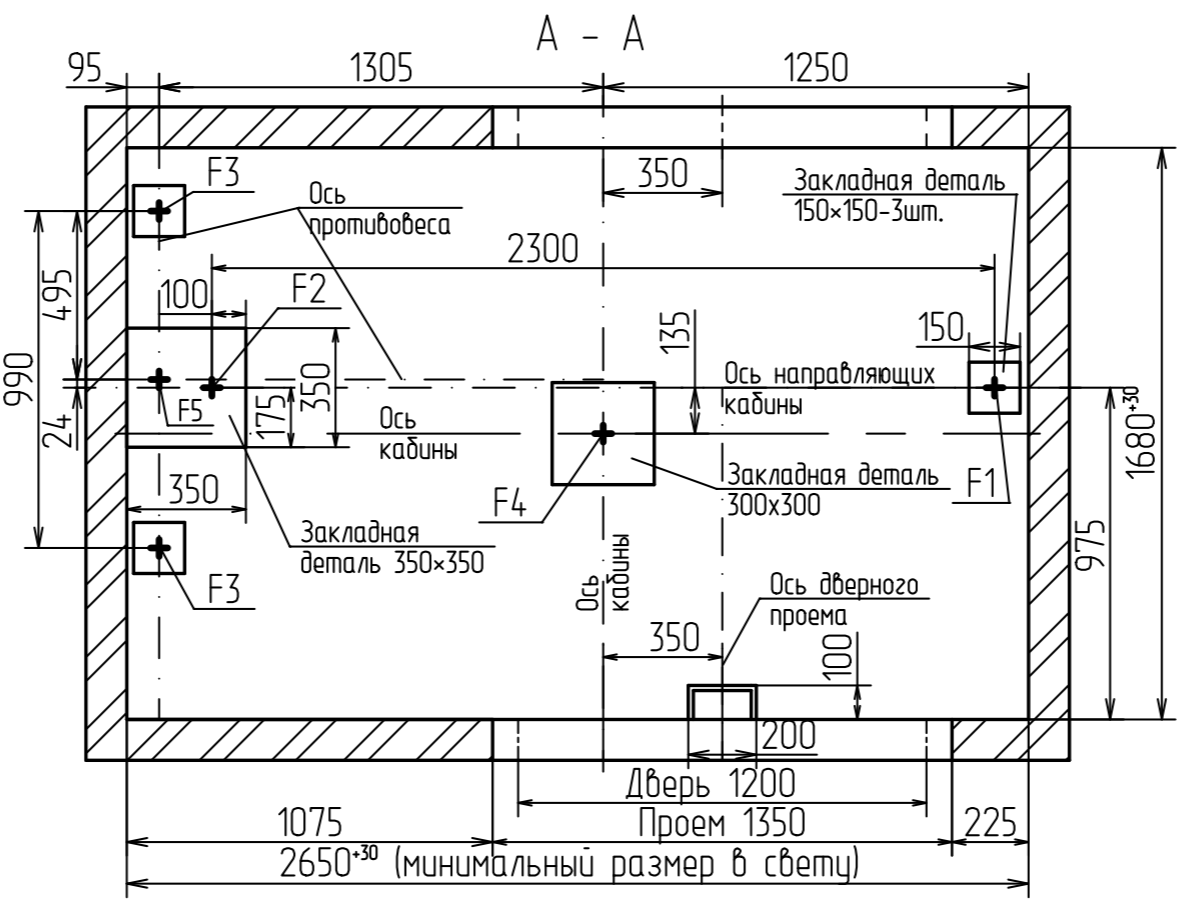
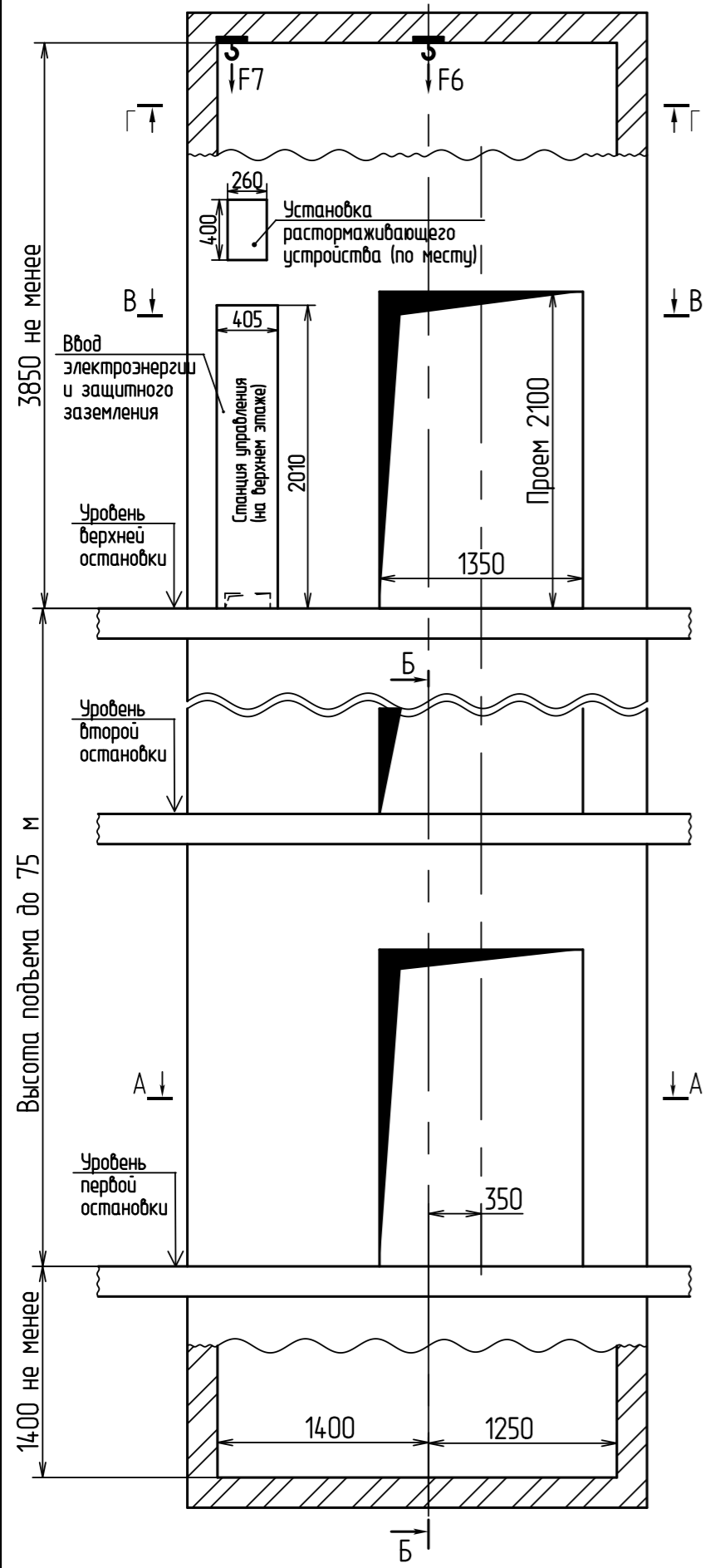


Таблица нагрузок на строительную часть от лифтовой установки

Нагрузка	Величина нагрузки, Н	Схема действия сил	Примечание
F1	21000	На пята направляющих кабины	Постоянная нагрузка
F2	48000		
F3	13000	На пята направляющих противовеса	Нагрузки, действующие одновременно и аварийно
F4	90000	На буфер кабины	
F5	70000	На буфер противовеса	Монтажные нагрузки
F6	18000	На устройство для подвески грузоподъемных средств	
F9	4000	На детали крепления направляющих	Кратковременные нагрузки при посадке кабины на лобители
F10	4000		
F11	3000		
F12	2000	На детали крепления дверей шахты в плоскости стены	Постоянные нагрузки

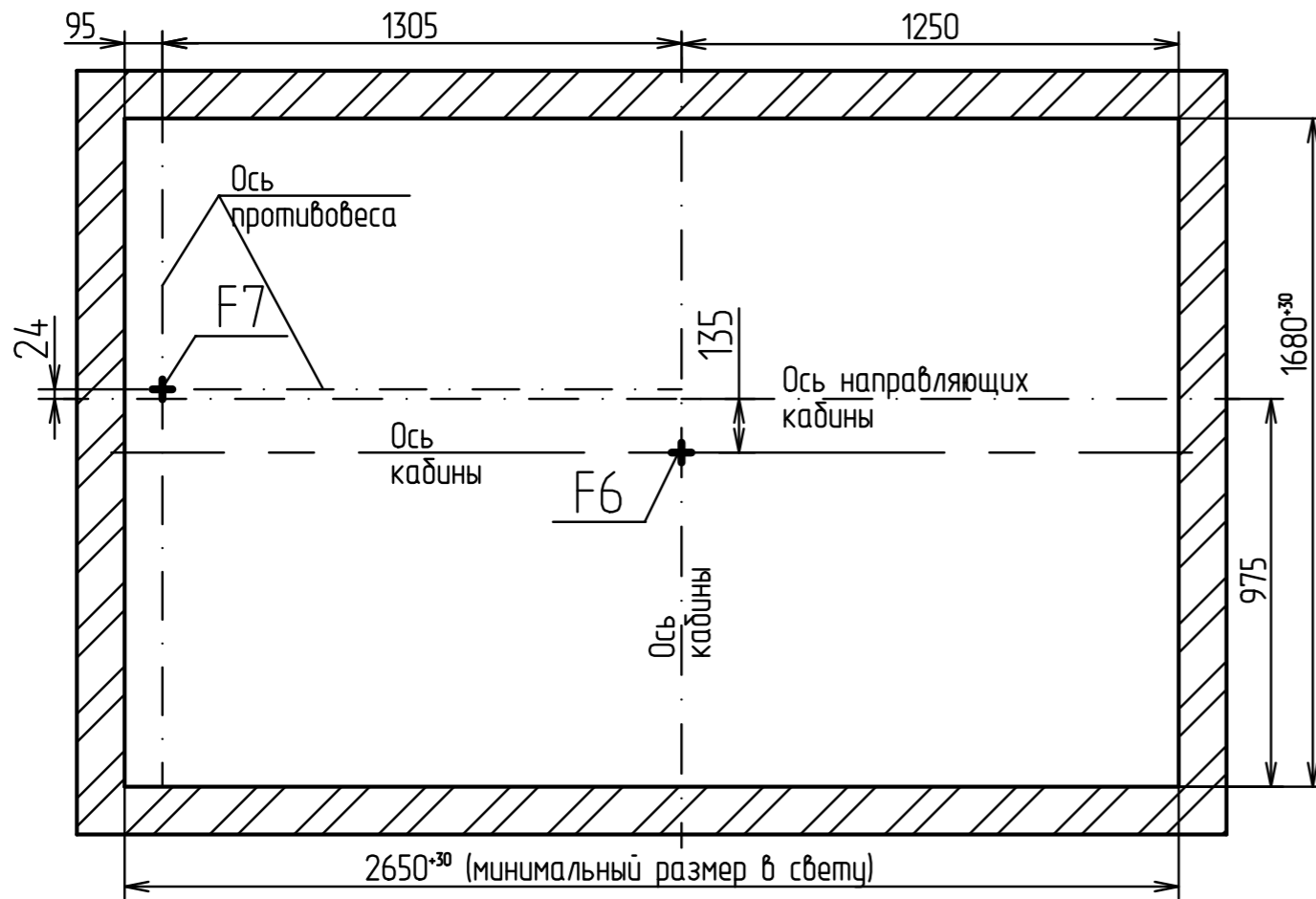
Все нагрузки указаны с учетом коэффициента динамики

- Крепление кронштейнов направляющих и дверей шахты осуществлять в соответствии с монтажным чертежом распорными анкерами согласно материалу шахты и указанным нагрузкам по технологии завода - изготовителя анкеров. Толщина и материал стен шахты должны обеспечивать восприятие указанных нагрузок.
- При высоте этажа 3600 мм и более предусмотреть дополнительные отверстия под настилы (лист3) с шагом не менее 1800 мм и не более 2500мм.
- В перекрытии над шахтой предусмотреть закладные детали с петлей для монтажных блоков, используемых при подъеме оборудования.
- Периферийная аппаратура накладная.
- Остальные технические требования см. в "Общих положениях" альбома АСЗ-00.00.
- Выполнить контур защитного заземления в зоне верхнего этажа и прямка лифта. Соединить их непрерывной шиной, сечение шин min 100 мм, материал шины сталь.
- Лебедка устанавливается на направляющих кабины и противовеса в зоне верхней остановки.
- Ширина шахты в свету должна быть 2650мм не менее. Большие завалы в шахте приведут к необходимости уменьшения ширины кабины.
- Лифт без перевозки пожарных подразделений.

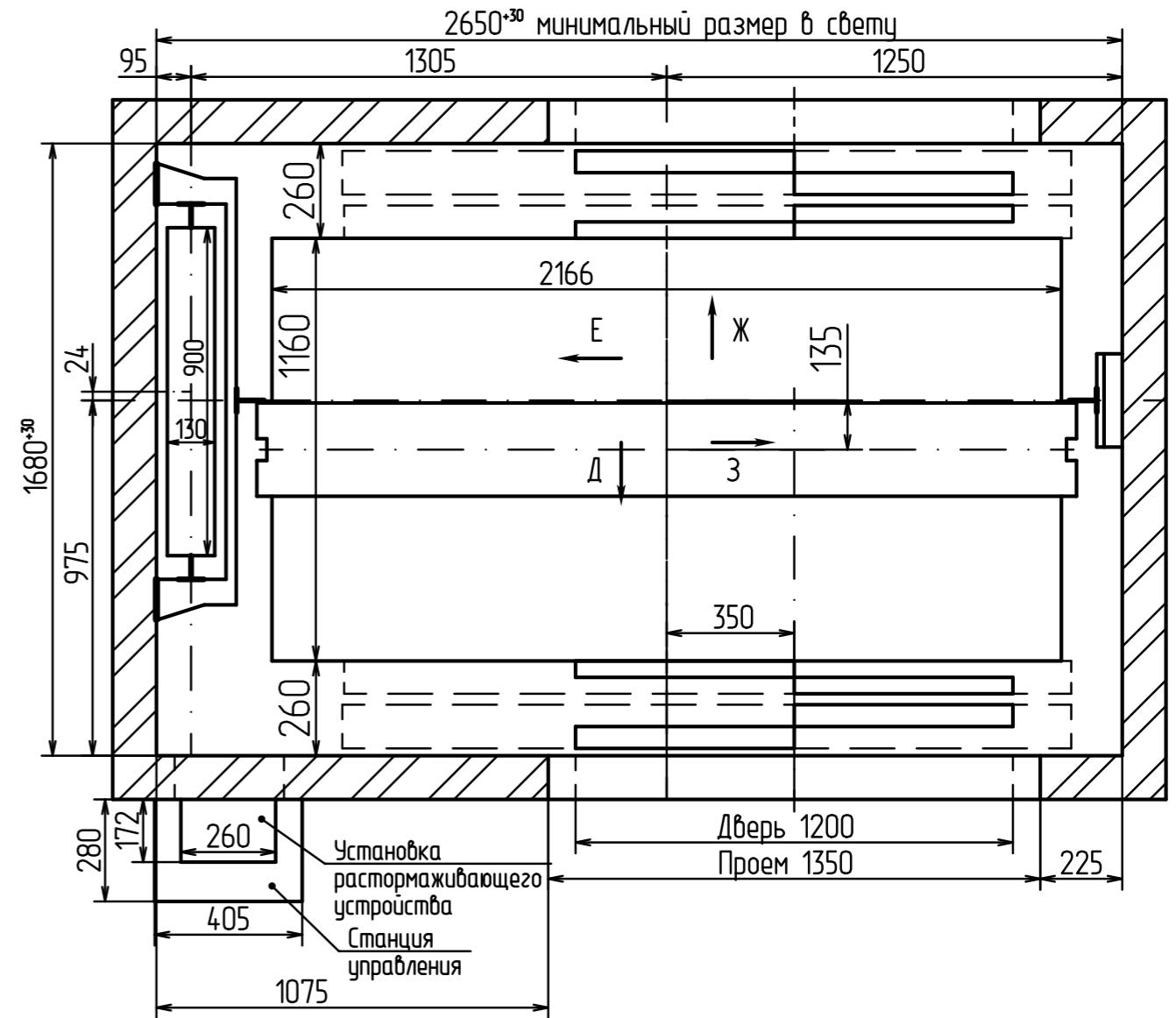
ПП-10216А, лебедка слева, кабина проходная 2100x1100, телескоп 1200, в шахту 2650x1680				Лит.	Масса	Масштаб
Изм./Лист	№ докум.	Подп.	Дата	Лифт пассажирский Q=1000кг, V=1.6м/с		
Разраб.	Мартынова					
Пров.	Богданов					
Т.контр.						
Н.контр.				Лист 1 / Листов 3		
Утв.	Щустерняк			ООО "ВЫСОТА 43"		

Г - Г (1)

Схема приложения нагрузок на устройства для подвески грузоподъемных средств.



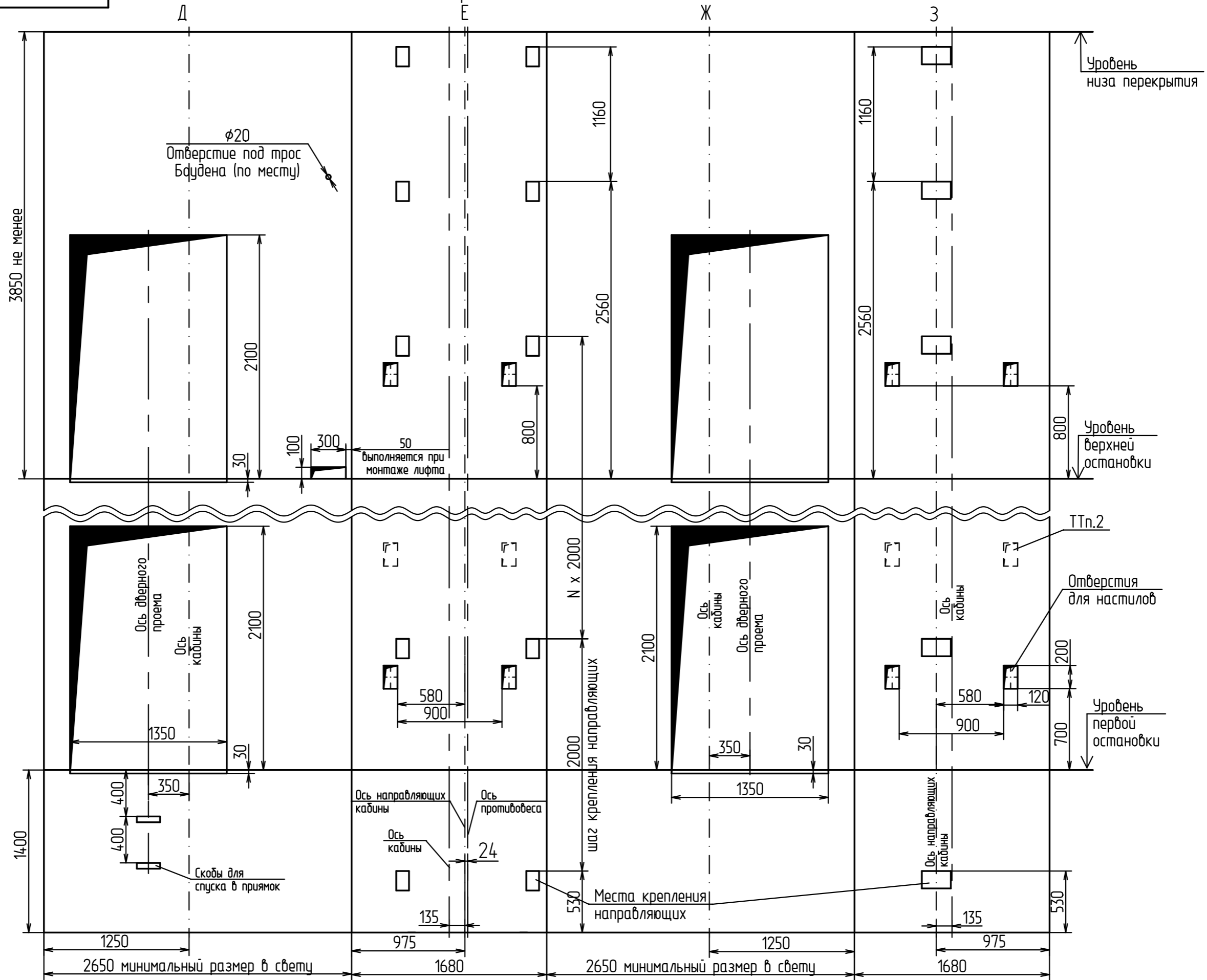
В - В (1)  
План шахты



Инв.№ подл.	Подп. и дата
Взам.инв.№	Подп. и дата
Инв.№ дробл.	Подп. и дата

Изм.	Лист	№ докум.	Подп.	Дата	ПП-10216А, лебедка слева, кабина проходная 2100x1100, телескоп 1200, в шахту 2650x1680	Лист
						2

Развертка типового этажа



Инв.№ подл.	Подп. и дата
Взам.инв.№	Инв.№ дцкл.
Подп. и дата	Подп. и дата

Изм. Лист	№ докум.	Подп.	Дата	ПП-10216А, лебедка слева, кабина проходная 2100x1100, телескоп 1200, в шахту 2650x1680 Копировал	Лист 3 Формат А3
-----------	----------	-------	------	---	------------------------