

ПП-10210А, лебедка слева, кабина проходная 2100x1100, телескоп 1200, в шахту 2650x1680

Перв. примен.

Справ. №

Подп. и дата

Инв. № дубл.

Взам. инв. №

Подп. и дата

Инв. № подл.

3670 не менее  
3670 не менее  
Высота подъема до 50 м  
1100 не менее

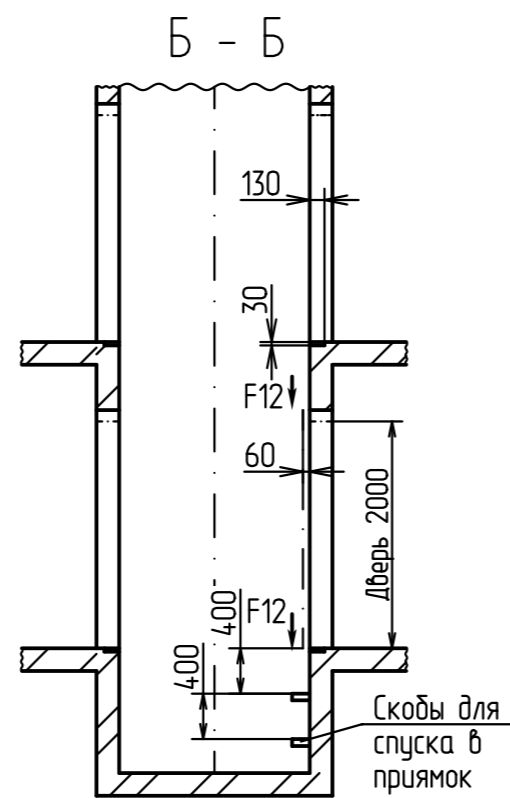
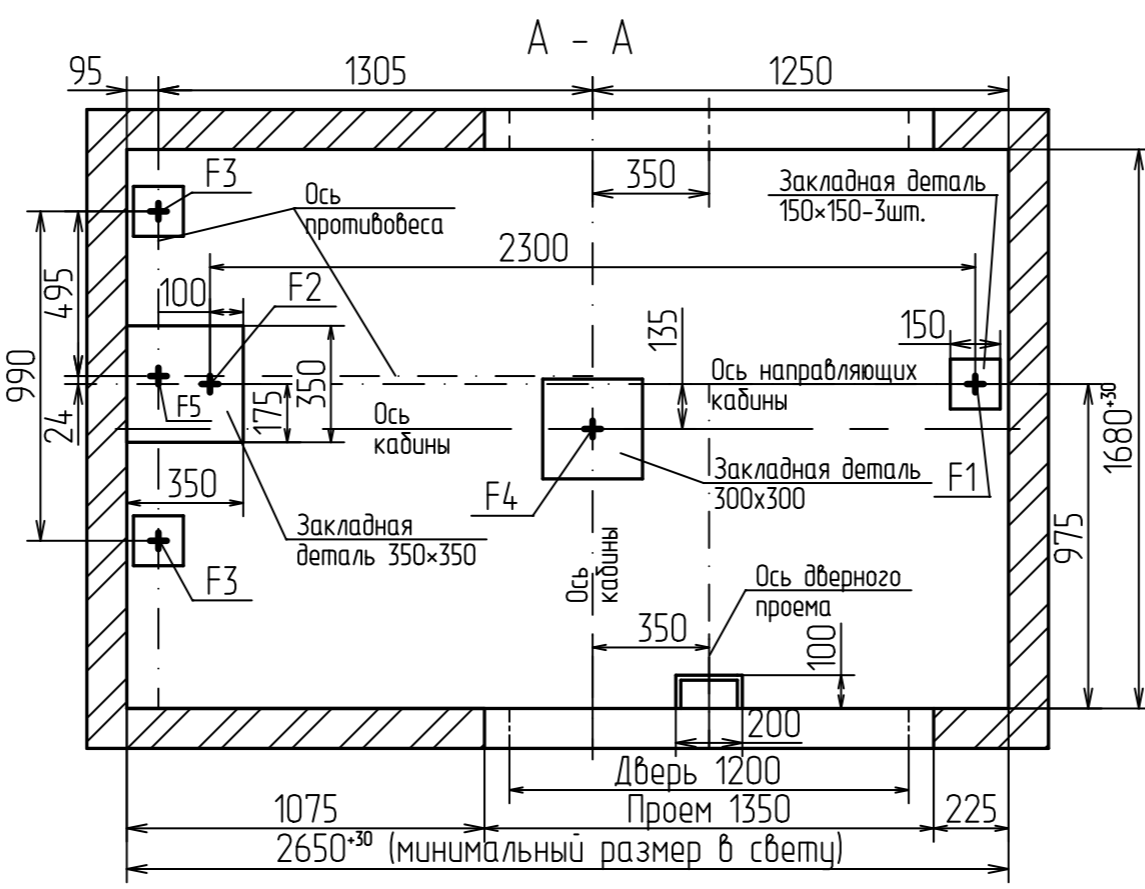
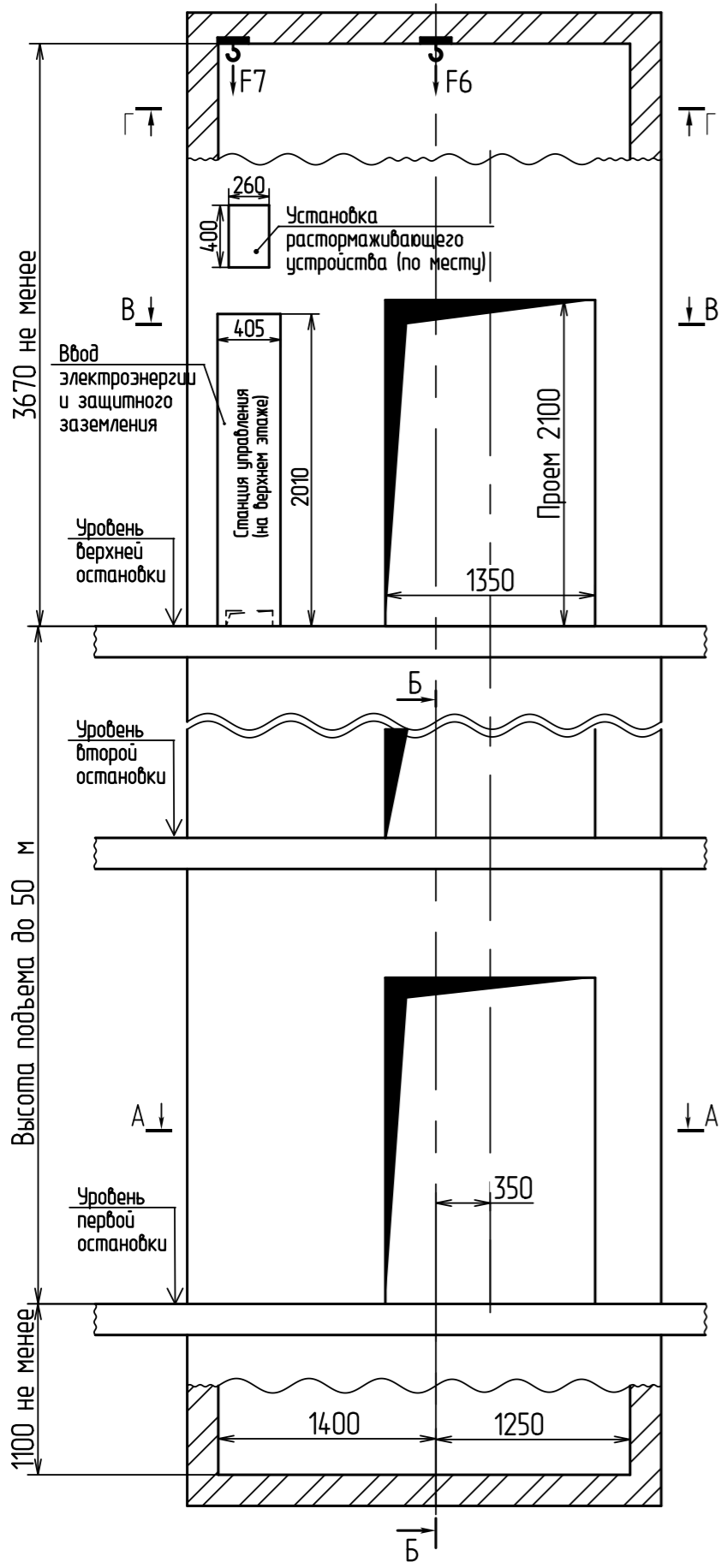


Таблица нагрузок на строительную часть от лифтовой установки

Нагрузка	Величина нагрузки, Н	Схема действия сил	Примечание
F1	16000	На пять направляющих кабины	Постоянная нагрузка
F2	43000		
F3	8000	На пять направляющих противовеса	Нагрузки, действующие одновременно и аварийно
F4	90000	На буфер кабины	
F5	70000	На буфер противовеса	Монтажные нагрузки
F6	18000	На устройство для подвески грузоподъемных средств	
F7	29000		Кратковременные нагрузки при посадке кабины на лобители
F9	4000		
F10	4000		
F11	3000		Постоянные нагрузки
F12	2000		

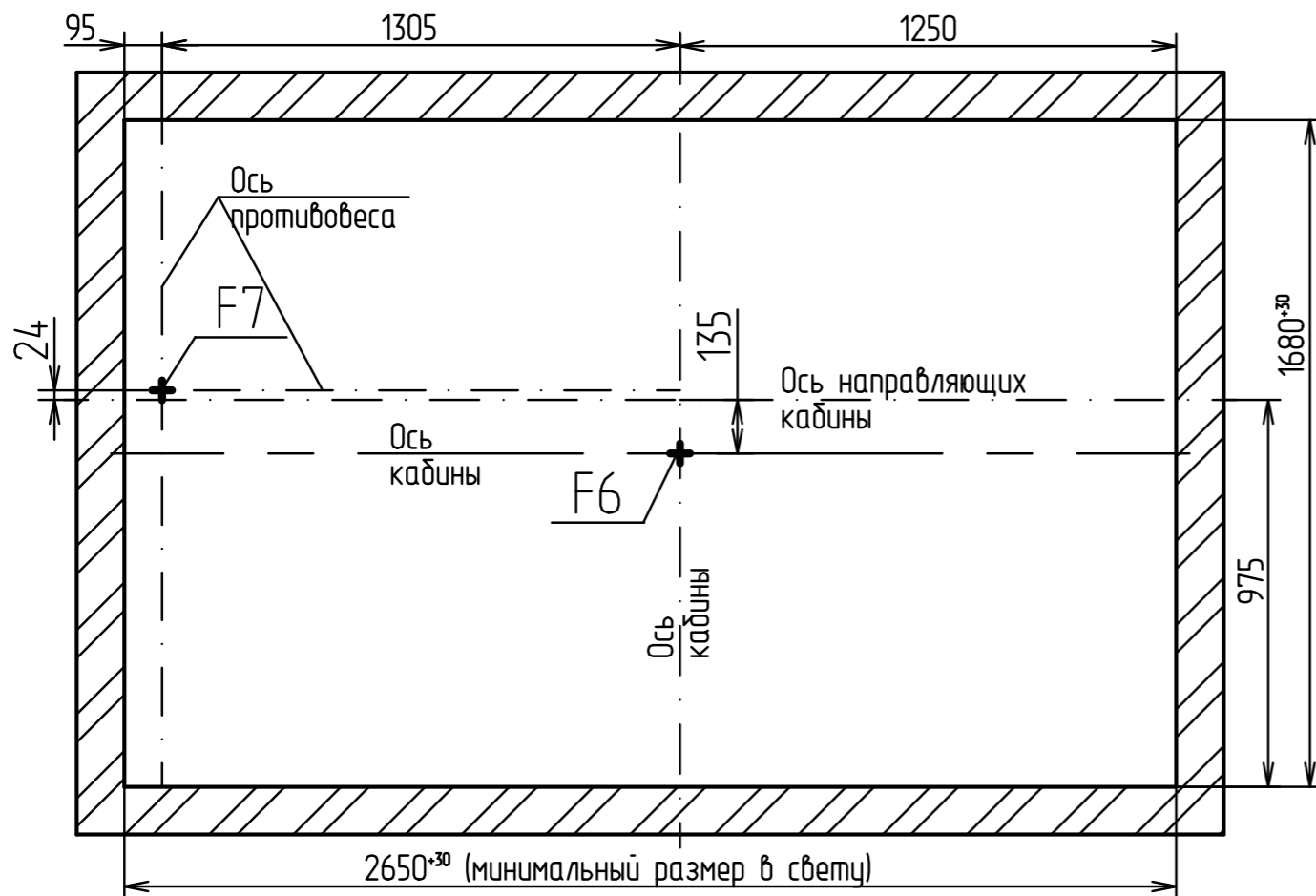
Все нагрузки указаны с учетом коэффициента динамики

- Крепление кронштейнов направляющих и дверей шахты осуществлять в соответствии с монтажным чертежом распорными анкерами согласно материалу шахты и указанным нагрузкам по технологии завода - изготовителя анкеров. Толщина и материал стен шахты должны обеспечивать восприятие указанных нагрузок.
- При высоте этажа 3600 мм и более предусмотреть дополнительные отверстия под настилы (лист 3) с шагом не менее 1800 мм и не более 2500 мм.
- В перекрытии над шахтой предусмотреть закладные детали с петлей для монтажных блоков, используемых при подъеме оборудования.
- Периферийная аппаратура накладная.
- Остальные технические требования см. в "Общих положениях" альбома АСЗ-00.00.
- Выполнить контур защитного заземления в зоне верхнего этажа и приямка лифта. Соединить их непрерывной шиной, сечение шин min 100 мм, материал шины сталь.
- Лебедка устанавливается на направляющих кабины и противовеса в зоне верхней остановки.
- Ширина шахты в свету должна быть 2650 мм не менее. Большие завалы в шахте приведут к необходимости уменьшения ширины кабины.
- Лифт без перевозки пожарных подразделений.

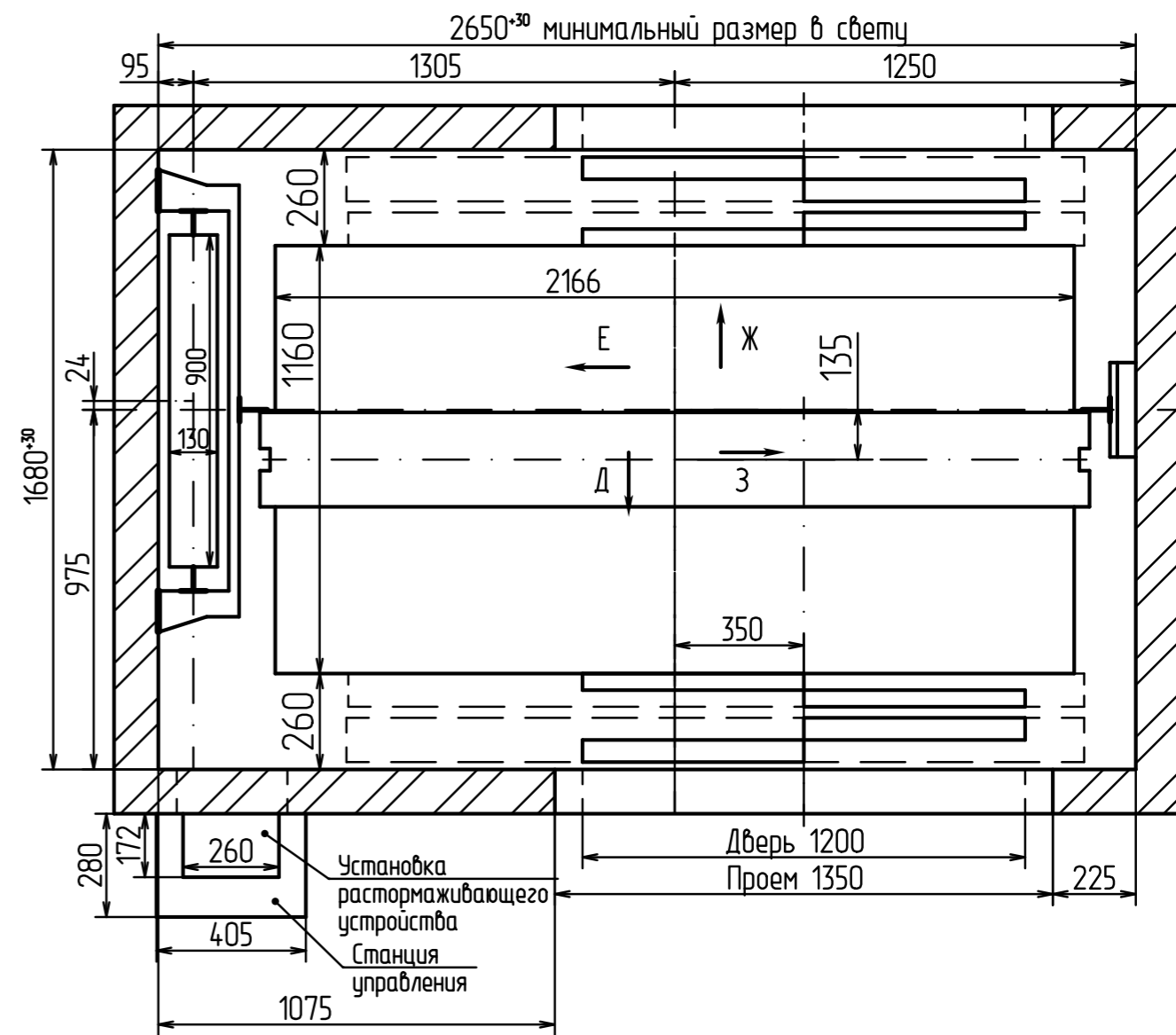
ПП-10210А, лебедка слева, кабина проходная 2100x1100, телескоп 1200, в шахту 2650x1680					
Изм./Лист	№ докум.	Подп.	Дата		
Разраб.	Мартынова				
Пров.	Богданов				
Т.контр.					
Н.контр.					
Утв.	Щустерняк				
Лифт пассажирский Q=1000кз, V=1.0м/с			Лит.	Масса	Масштаб
			Лист 1	Листов 3	
ПП-10210А без МП			ООО "ВЫСОТА 43"		

Г - Г (1)

Схема приложения нагрузок на устройства для подвески грузоподъемных средств.



В - В (1)  
План шахты



Инв.№ подл.	Подп. и дата
Взам.инв.№	Подп. и дата
Инв.№ дробл.	Подп. и дата

Изм.	Лист	№ докум.	Подп.	Дата	ПП-10210А, лебедка слева, кабина проходная 2100x1100, телескоп 1200, в шахту 2650x1680	Лист
						2

