

ПП-10210А, лебедка слева, кабина 2100x1100, телескоп 1200, в шахту 2650x1700

Перв. примен.

Справ. №

Дата

Инв. № дубл.

Взам. инв. №

Дата

Инв. № подл.

3670 не менее

Высота подъема до 50 м

1100 не менее

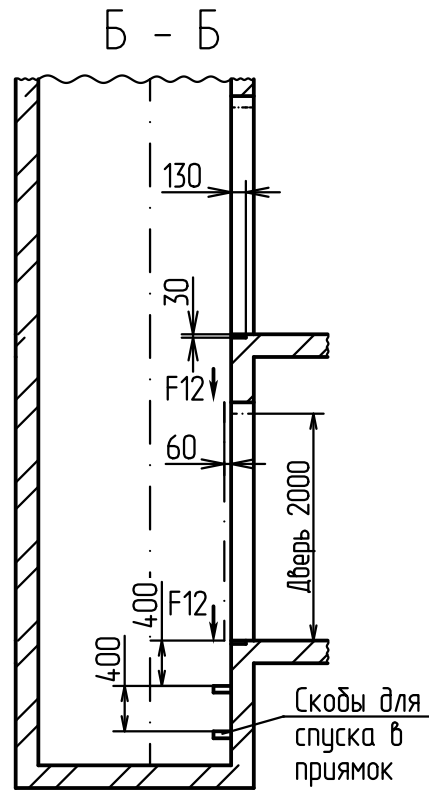
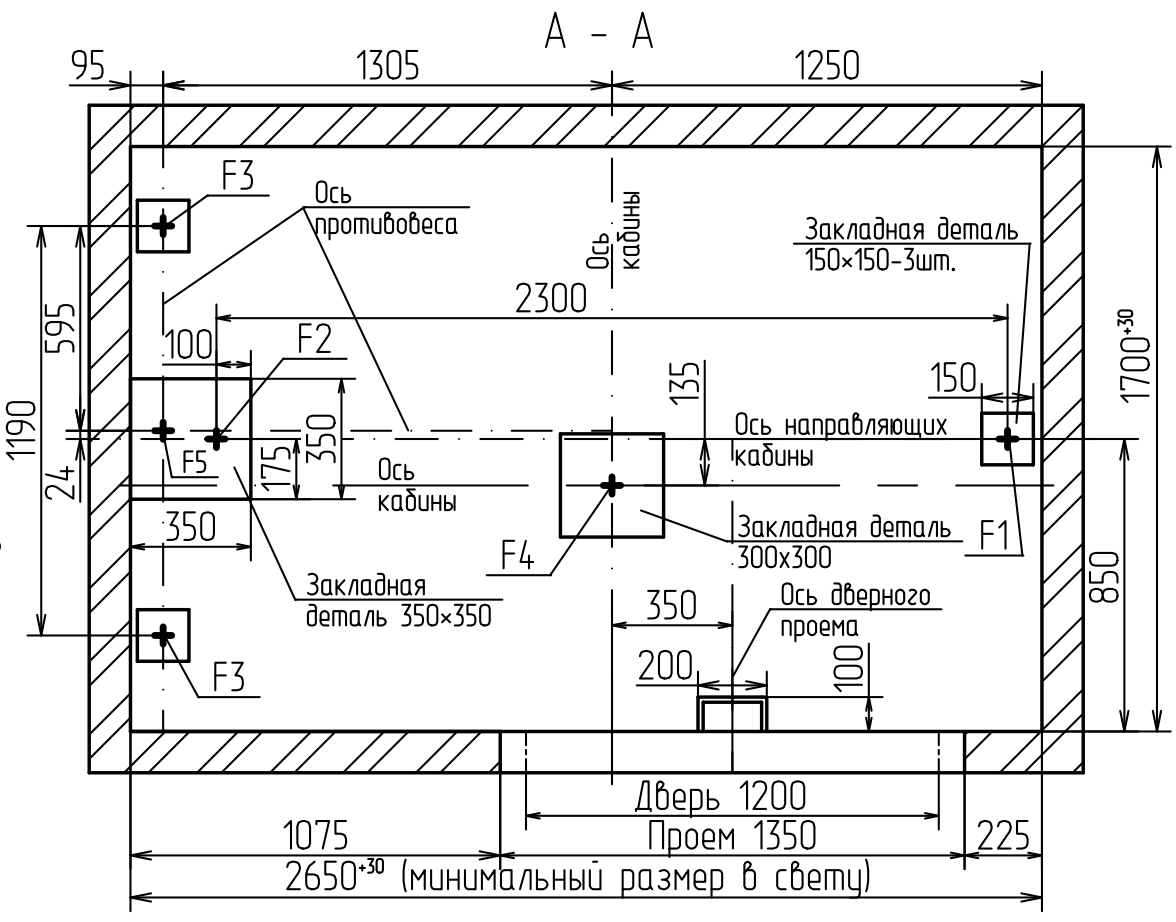
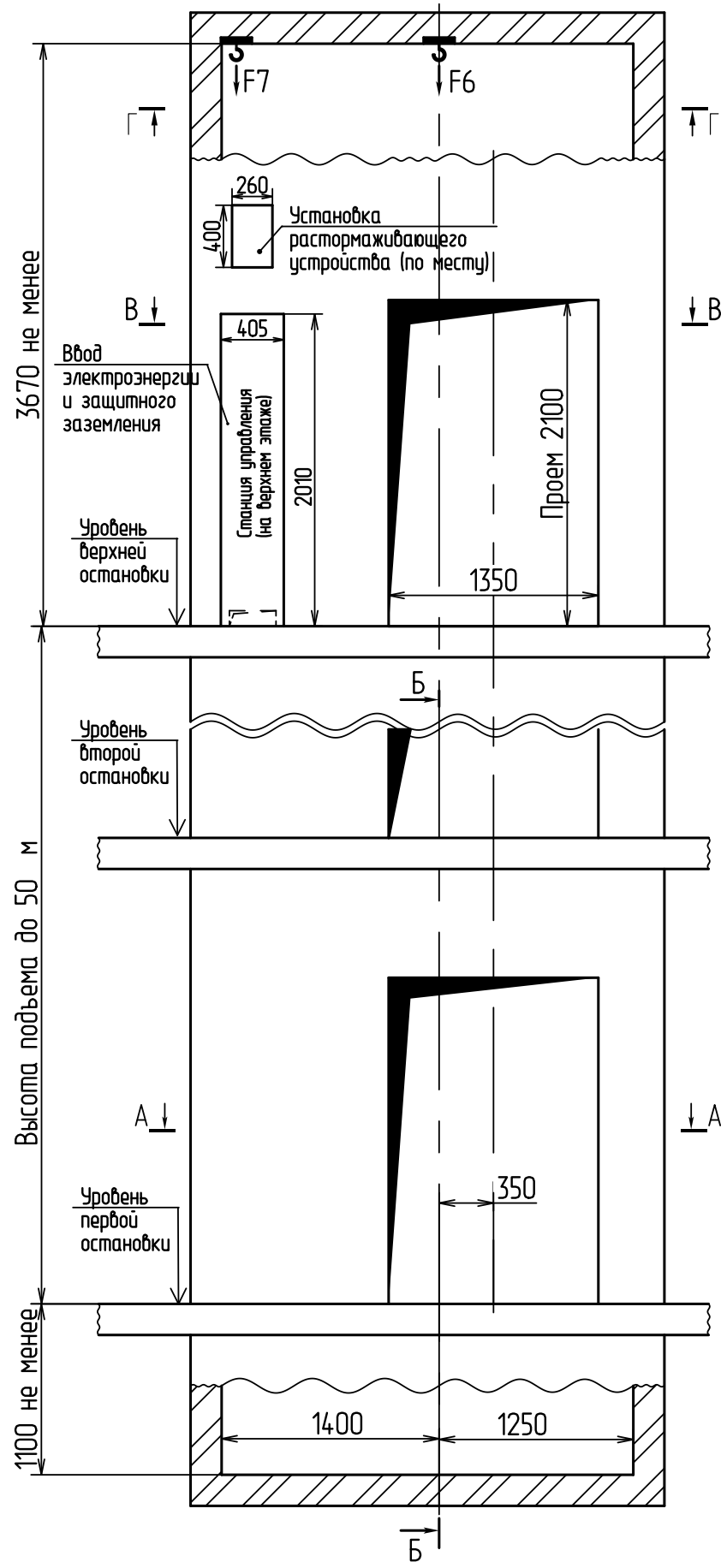


Таблица нагрузок на строительную часть от лифтовой установки

Нагрузка	Величина нагрузки, Н	Схема действия сил	Примечание
F1	16000	На пять направляющих кабины	Постоянная нагрузка
F2	43000		
F3	8000		
F4	90000	На бугер кабины	Нагрузки, действующие одновременно и аварийно
F5	70000	На бугер противовеса	
F6	18000	На устройство для подвески грузоподъемных средств	Монтажные нагрузки
F7	29000		
F9	4000	На детали крепления направляющих	Кратковременные нагрузки при посадке кабины на ловители
F10	4000		
F11	3000		
F12	2000	На детали крепления дверей шахты в плоскости стены	Постоянные нагрузки

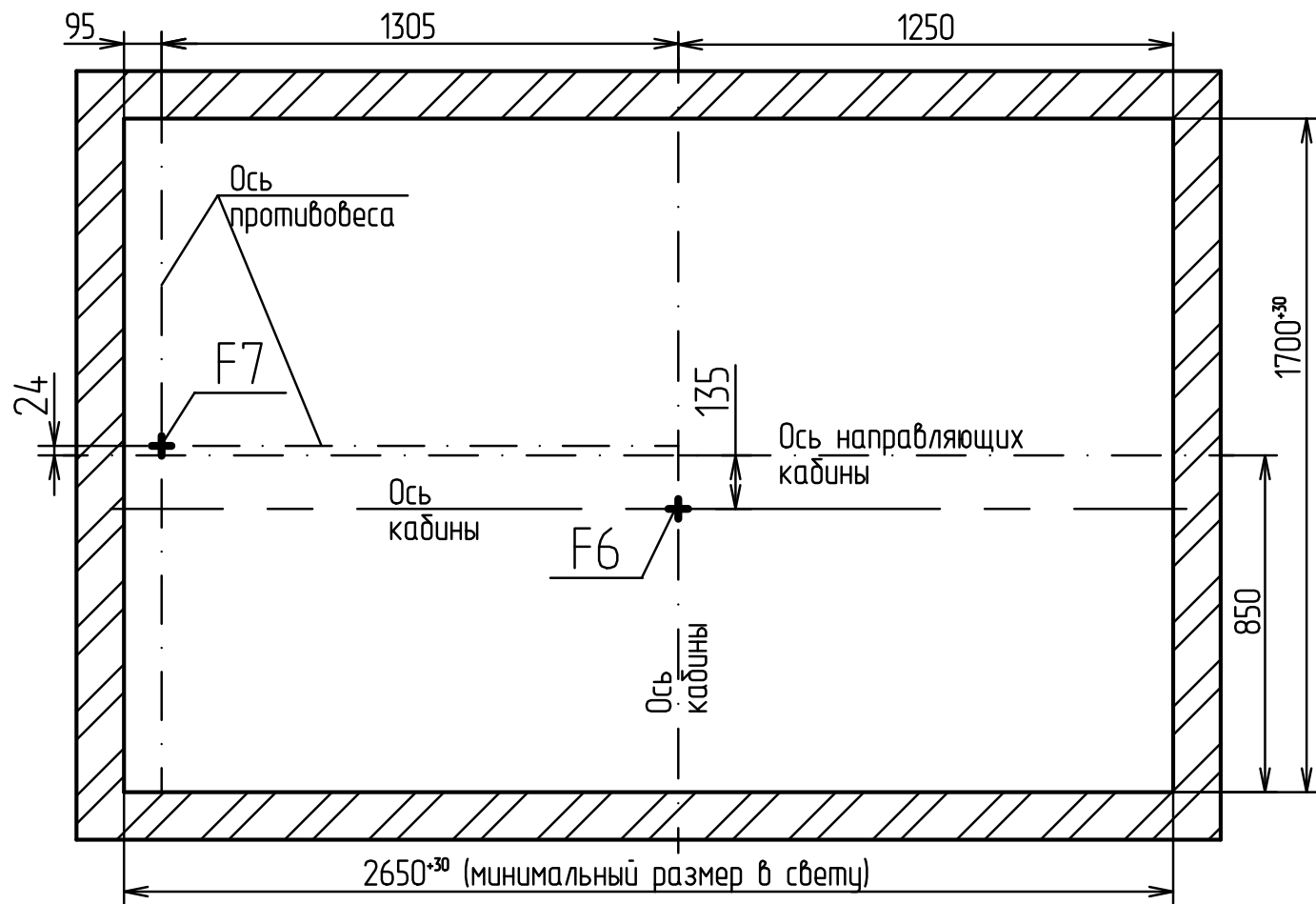
Все нагрузки указаны с учетом коэффициента динамики

- Крепление кронштейнов направляющих и дверей шахты осуществлять в соответствии с монтажным чертежом распорными анкерами согласно материалу шахты и указанным нагрузкам по технологии завода - изготовителя анкеров. Толщина и материал стен шахты должны обеспечивать восприятие указанных нагрузок.
- При высоте этажа 3600 мм и более предусмотреть дополнительные отверстия под настилы (лифтз) с шагом не менее 1800 мм и не более 2500мм.
- В перекрытии над шахтой предусмотреть закладные детали с петлей для монтажных блоков, используемых при подъеме оборудования.
- Периферийная аппаратура накладная.
- Остальные технические требования см. в "Общих положениях" альбома АСЗ-00.00.
- Выполнить контур защитного заземления в зоне верхнего этажа и приямка лифта. Соединить их непрерывной шиной, сечение шин min 100 мм, материал шины сталь.
- Лебедка устанавливается на направляющих кабины и противовеса в зоне верхней остановки.
- Ширина шахты в свету должна быть 2650мм не менее. Большие завалы в шахте приведут к необходимости уменьшения ширины кабины.

ПП-10210А, лебедка слева, кабина 2100x1100, телескоп 1200, в шахту 2650x1700				Лит.	Масса	Масштаб
Изм./Лист	№ докум.	Подп.	Дата	Лифт пассажирский Q=1000кз, V=1.0м/с	Лист 1	Листов 3
Разраб.	Мартынова					
Пров.	Богданов					
Т.контр.						
Н. контр.				ПП-10210А без МП	ООО "ВЫСОТА 43"	
Утв.	Щустерняк			Копировал		

Г - Г (1)

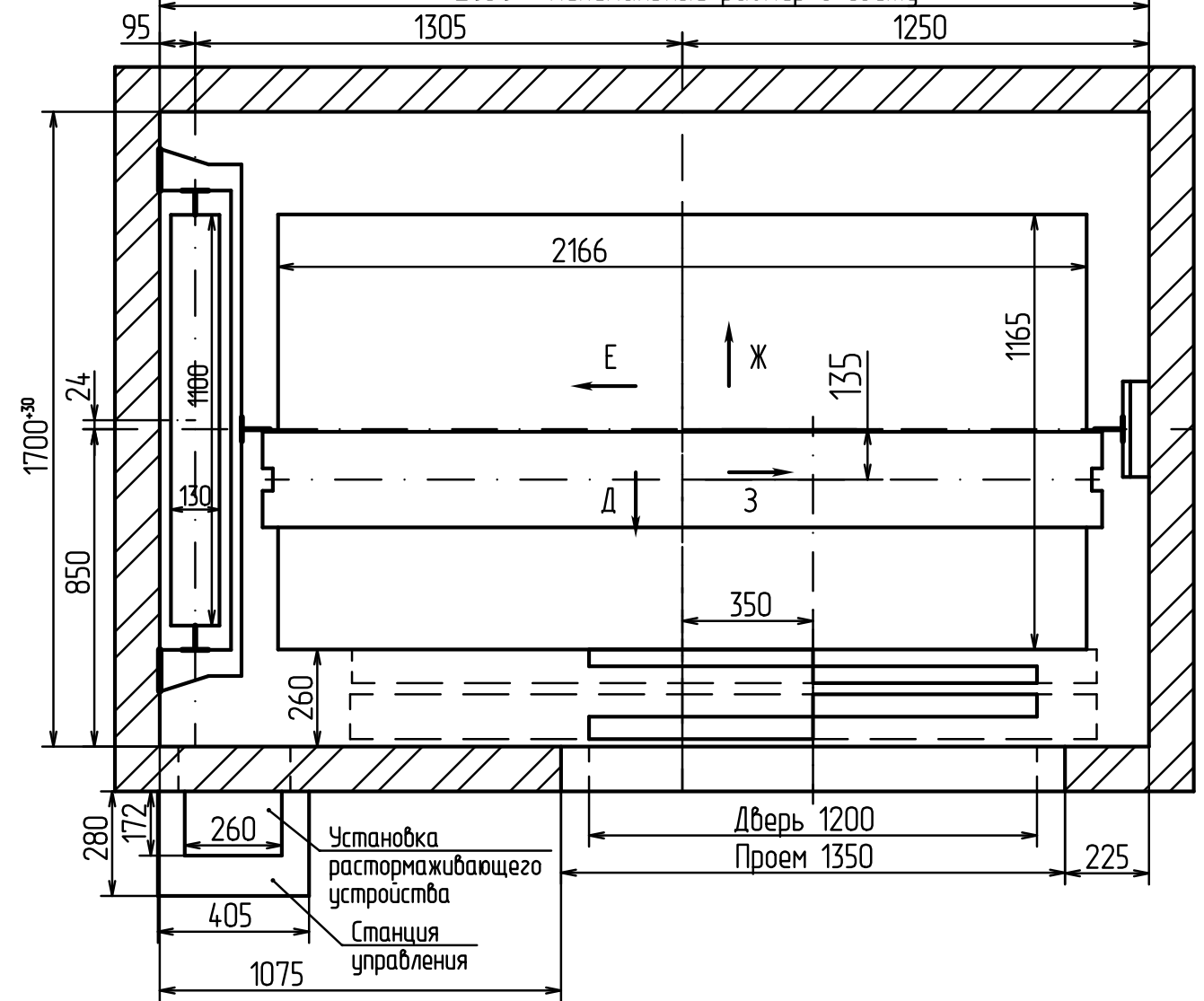
Схема приложения нагрузок на устройства для подвески грузоподъемных средств.



В - В (1)

План шахты

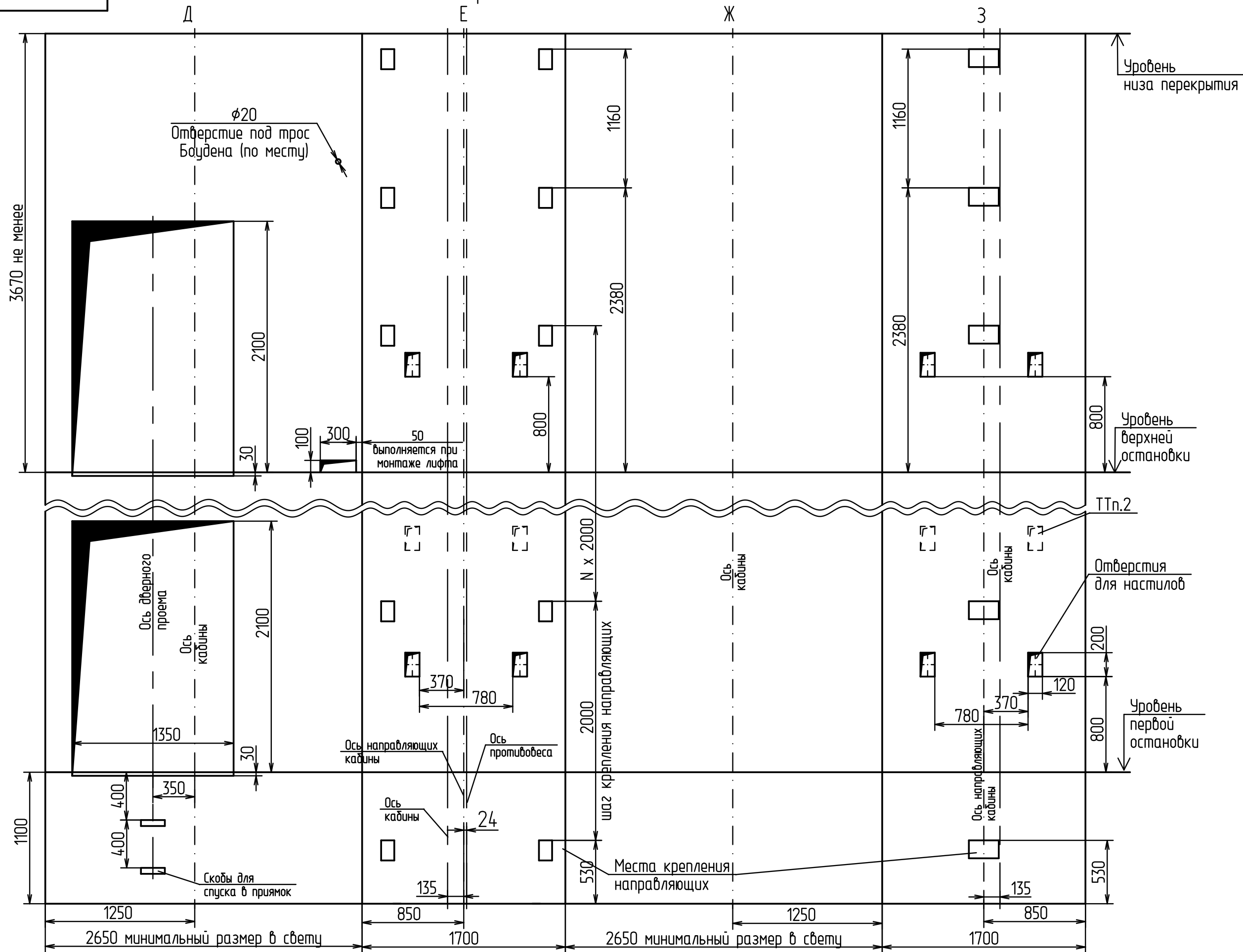
2650<sup>+30</sup> минимальный размер в свету



Инв.№ подл.	Подп. и дата
Взам.инв.№	Подп. и дата
Инв.№ дробл.	Подп. и дата

Изм.	Лист	№ докум.	Подп.	Дата	ПП-10210А, лебедка слева, кабина 2100x1100, телескоп 1200, в шахту 2650x1700	Лист
						2

Развертка типового этажа



Инв.№ подл.	Взам.инв.№	Инв.№ дцбл.	Подп. и дата

Изм.	Лист	№ докум.	Подп.	Дата	ПП-10210А, лебедка слева, кабина 2100x1100, телескоп 1200, в шахту 2650x1700 Формат А3	Лист
						3