

Таблица нагрузок на строительную часть от лифтовой установки

Нагрузка	Величина нагрузки, Н	Схема действия сил	Примечание
F1	21000	На пять направляющих кабины	Постоянная нагрузка
F2	48000		
F3	13000	На пять направляющих противовеса	Нагрузки, действующие одновременно и абарийно
F4	90000	На бугер кабины	
F5	70000	На бугер противовеса	Монтажные нагрузки
F6	18000	На устройство для подвески грузоподъемных средств	
F7	29000		Кратковременные нагрузки при посадке кабины на лобители
F9	4000		
F10	4000		
F11	3000		Постоянные нагрузки
F12	2000		

Все нагрузки указаны с учетом коэффициента динамики

- Крепление кронштейнов направляющих и дверей шахты осуществлять в соответствии с монтажным чертежом распорными анкерами согласно материалу шахты и указанным нагрузкам по технологии завода - изготовителя анкеров. Толщина и материал стен шахты должны обеспечивать восприятие указанных нагрузок.
- При высоте этажа 3600 мм и более предусмотреть дополнительные отверстия под настилы (лист 3) с шагом не менее 1800 мм и не более 2500 мм.
- В перекрытии над шахтой предусмотреть закладные детали с петлей для монтажных блоков, используемых при подъеме оборудования.
- Периферийная аппаратура накладная.
- Остальные технические требования см. в "Общих положениях" альбома АС3-00.00.
- Выполнить контур защитного заземления в зоне верхнего этажа и прямка лифта. Соединить их непрерывной шиной, сечение шин min 100 мм, материал шины сталь.
- Лебедка устанавливается на направляющих кабины и противовеса в зоне верхней остановки.

Изм./Лист				№ докум.				Подп.				Дата			
Разраб.				Мартынова											
Проб.				Богданов											
Т.контр.															
Н.контр.															
Утв.				Щустерняк											

ПП-10116А, лебедка слева, кабина 1100x2100, дверь 800, в шахту 1750x2450

Лит.	Масса	Масштаб
Лист 1	Листов 3	

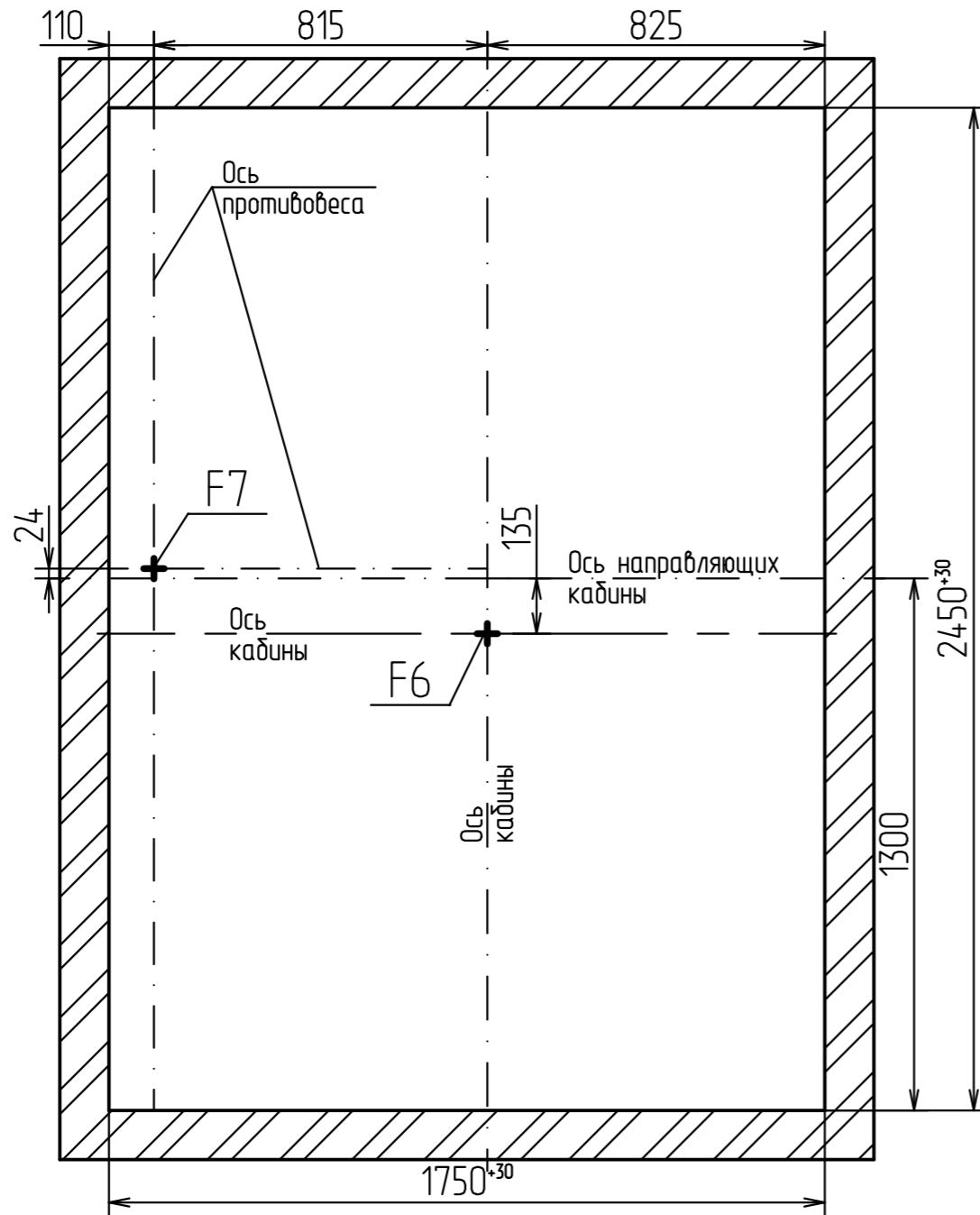
Лифт пассажирский Q=1000кг, V=1.6м/с

ПП-10116А без МП

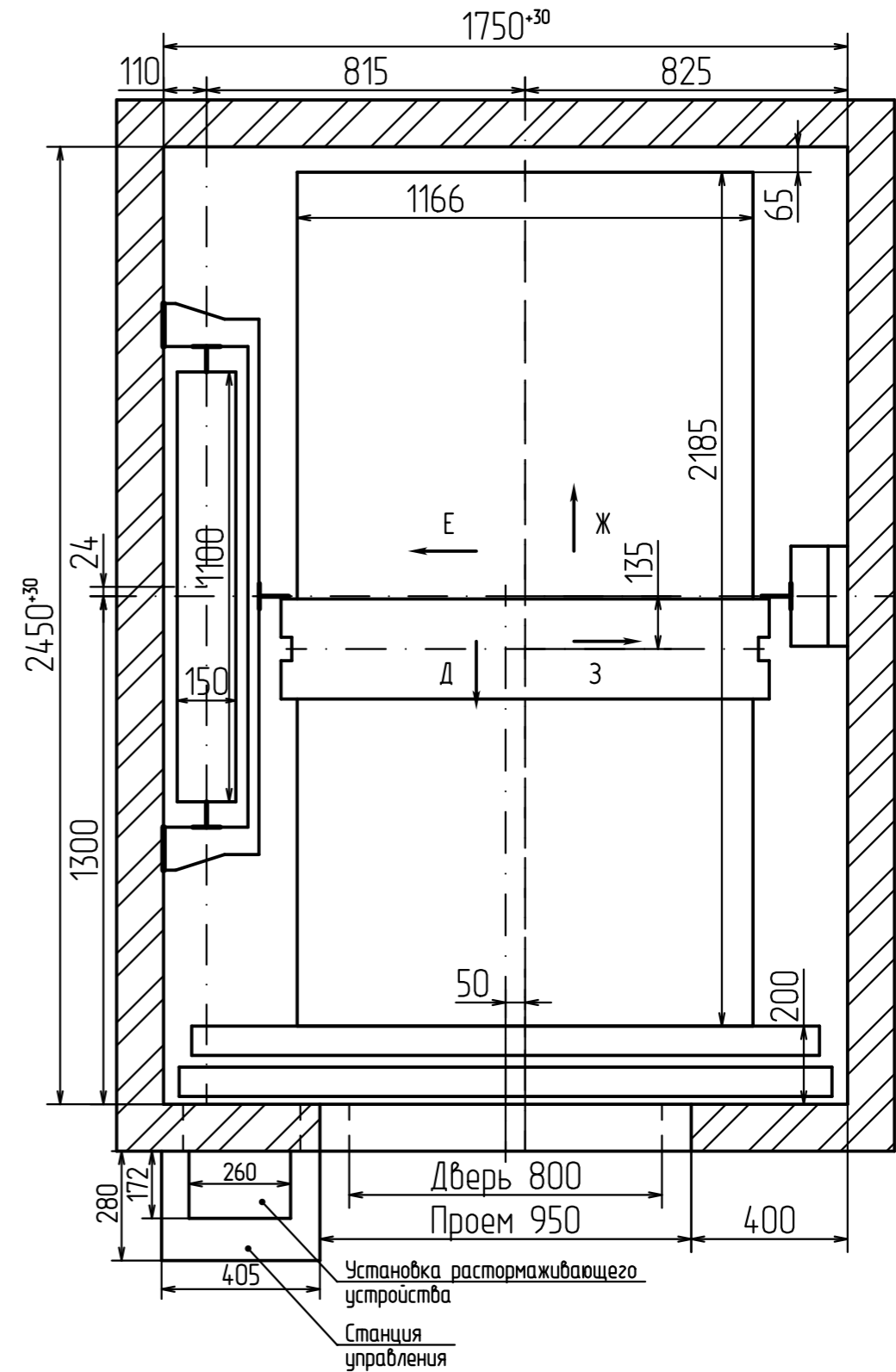
ООО "ВЫСОТА 43"

Г - Г (1)

Схема приложения нагрузок на устройства для подвески грузоподъемных средств.



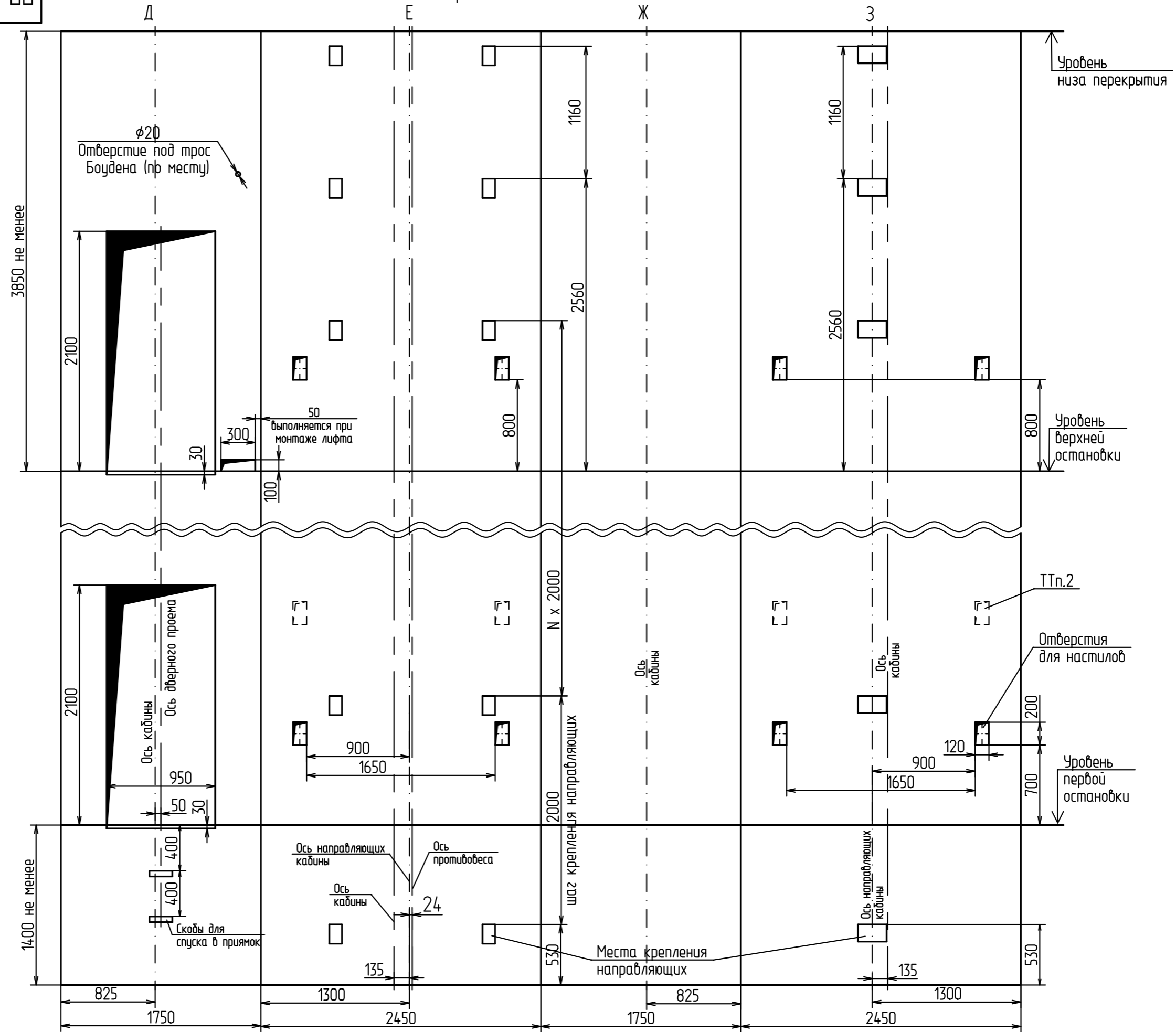
В - В (1)
План шахты



Инв.№ подл.	Подп. и дата
Взам.инв.№	Инв.№ дцкл.
Подп. и дата	Подп. и дата

Изм.	Лист	№ докум.	Подп.	Дата	ПП-10116А, лебедка слева, кабина 1100x2100, дверь 800, в шахту 1750x2450	Лист
						2

Развертка типового этажа



Инв.№ подл.	Подп. и дата
Взам.инв.№	Инв.№ дцкл.
Подп. и дата	Подп. и дата

Изм.	Лист	№ докум.	Подп.	Дата	ПП-10116А, лебедка слева, кабина 1100x2100, дверь 800, в шахту 1750x2450	Лист
						3