

Информация о проекте и ее статусе, включая наименование проекта

Перв. примен.

Справ. №

Подп. и дата

Инв. № дубл.

Взам. инв. №

Подп. и дата

Инв. № подл.

3670 не менее

Высота подъема до 50

1100 не менее

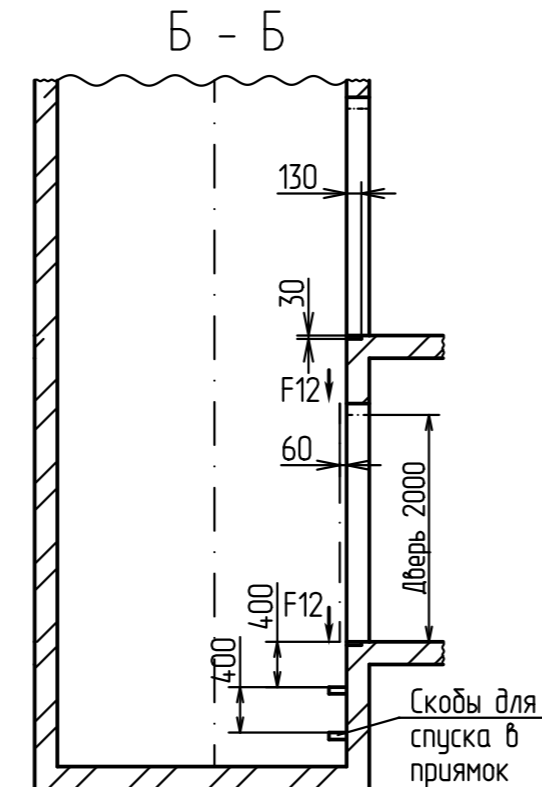
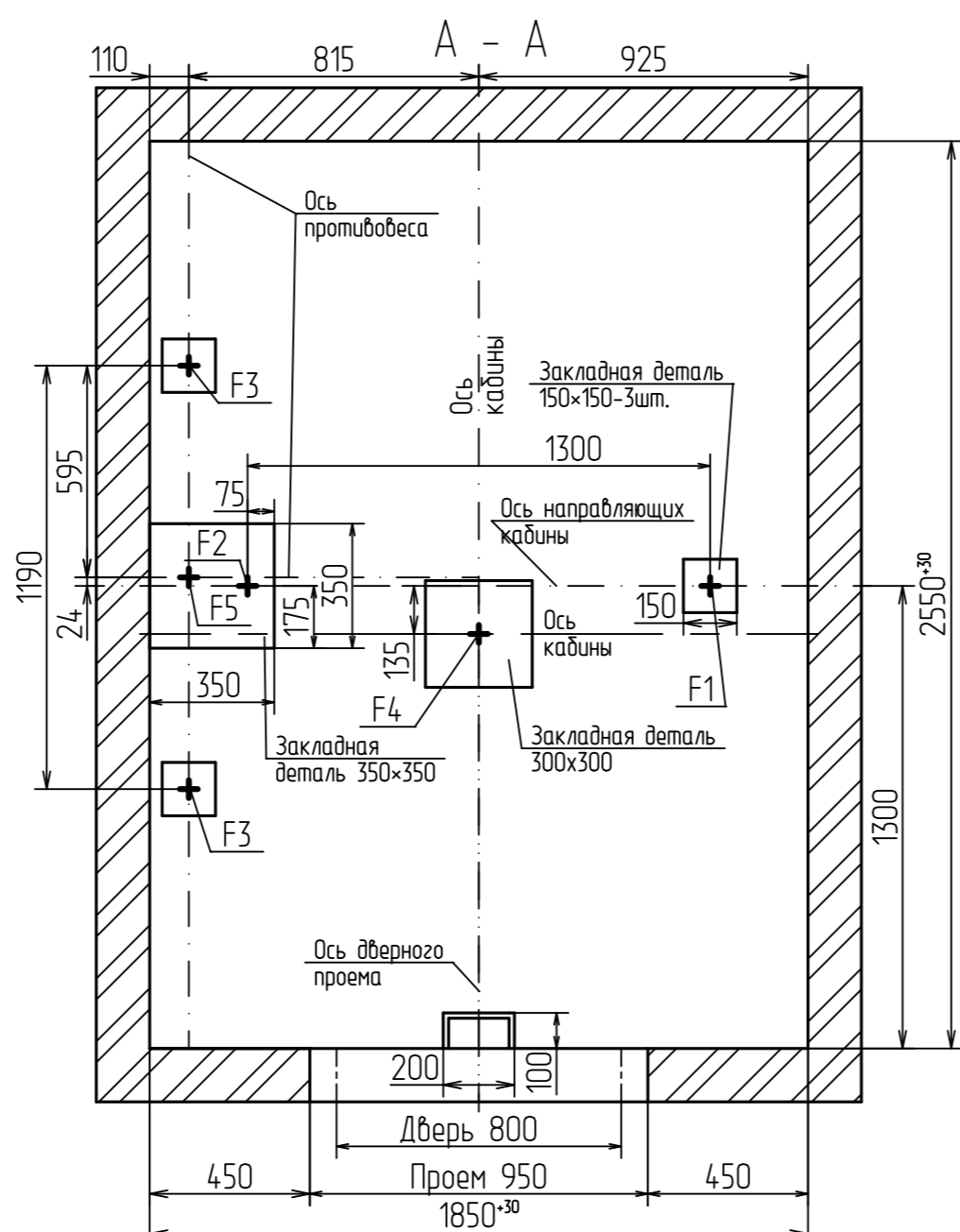
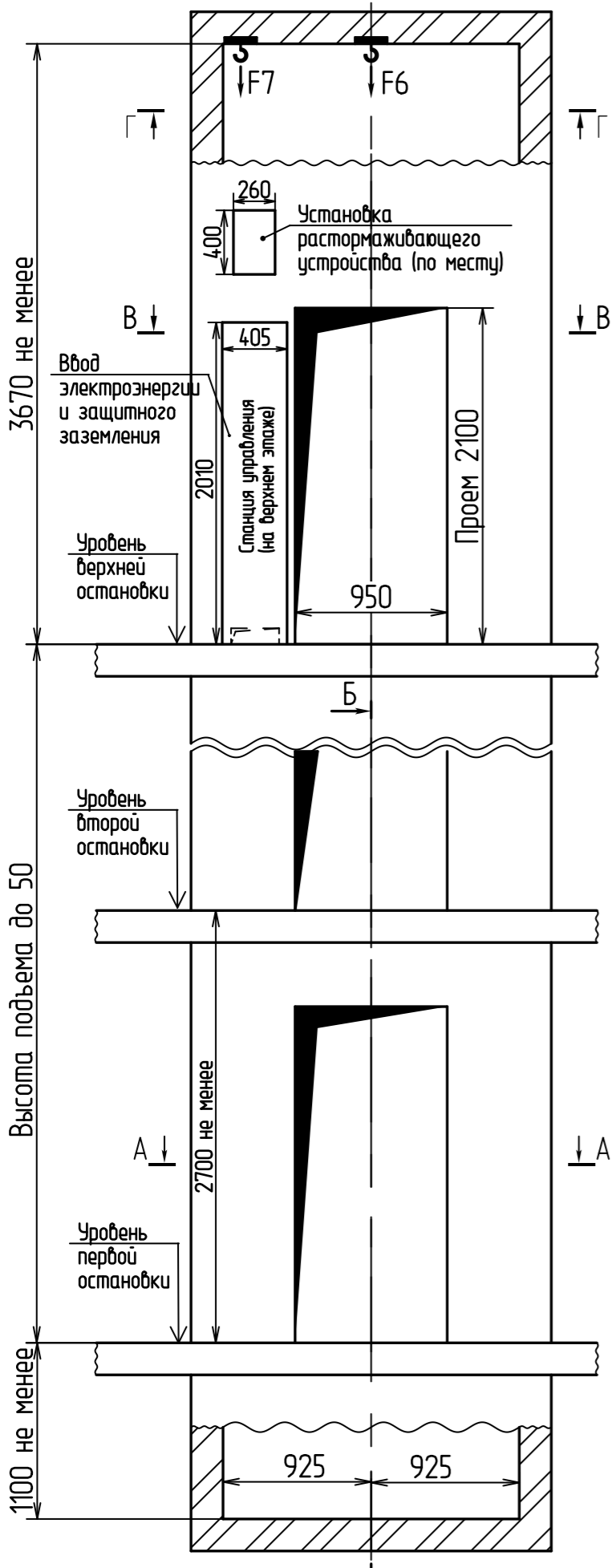


Таблица нагрузок на строительную часть от лифтовой установки

Нагрузка	Величина нагрузки, Н	Схема действия сил	Примечание
F1	16000	На пять направляющих кабины	Постоянная нагрузка
F2	43000		
F3	8000	На пять направляющих противовеса	Нагрузки, действующие одновременно и абарийно
F4	90000	На бугер кабины	
F5	70000	На бугер противовеса	Монтажные нагрузки
F6	18000	На устройство для подвески грузоподъемных средств	
F7	29000		
F9	4000	На детали крепления направляющих	Кратковременные нагрузки при посадке кабины на лобители
F10	4000		
F11	3000		
F12	2000	На детали крепления дверей шахты в плоскости стены	Постоянные нагрузки

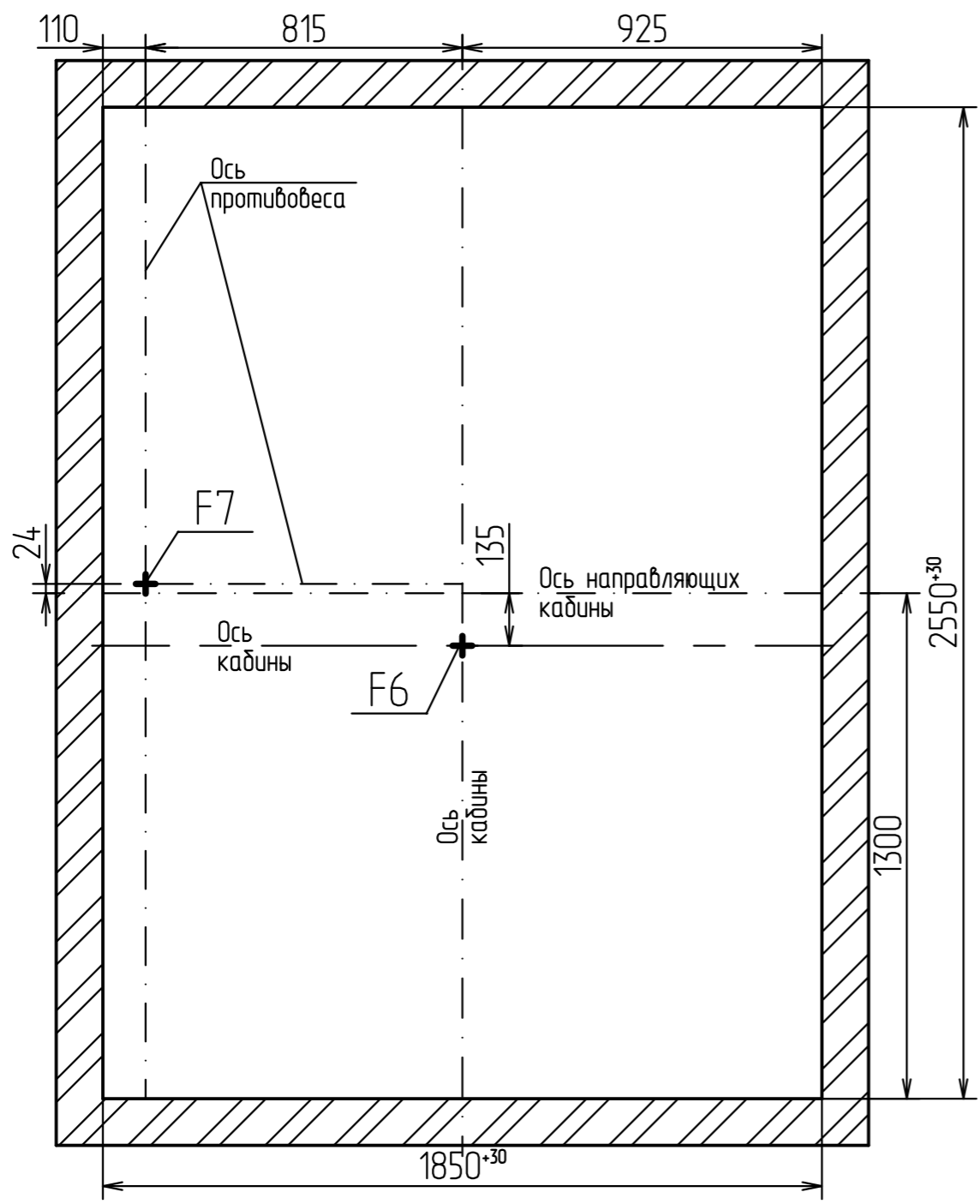
Все нагрузки указаны с учетом коэффициента динамики

- Крепление кронштейнов направляющих и дверей шахты осуществлять в соответствии с монтажным чертежом распорными анкерами согласно материалу шахты и указанным нагрузкам по технологии завода - изготовителя анкеров. Толщина и материал стен шахты должны обеспечивать восприятие указанных нагрузок.
- При высоте этажа 3600 мм и более предусмотреть дополнительные отверстия под настилы (лист 3) с шагом не менее 1800 мм и не более 2500 мм.
- В перекрытии над шахтой предусмотреть закладные детали с петлей для монтажных блоков, используемых при подъеме оборудования.
- Периферийная аппаратура накладная.
- Остальные технические требования см. в "Общих положениях" альбома АСЗ-00.00.
- Выполнить контур защитного заземления в зоне верхнего этажа и приямка лифта. Соединить их непрерывной шиной, сечение шин min 100 мм, материал шины сталь.
- Лебедка устанавливается на направляющих кабины и противовеса в зоне верхней остановки.

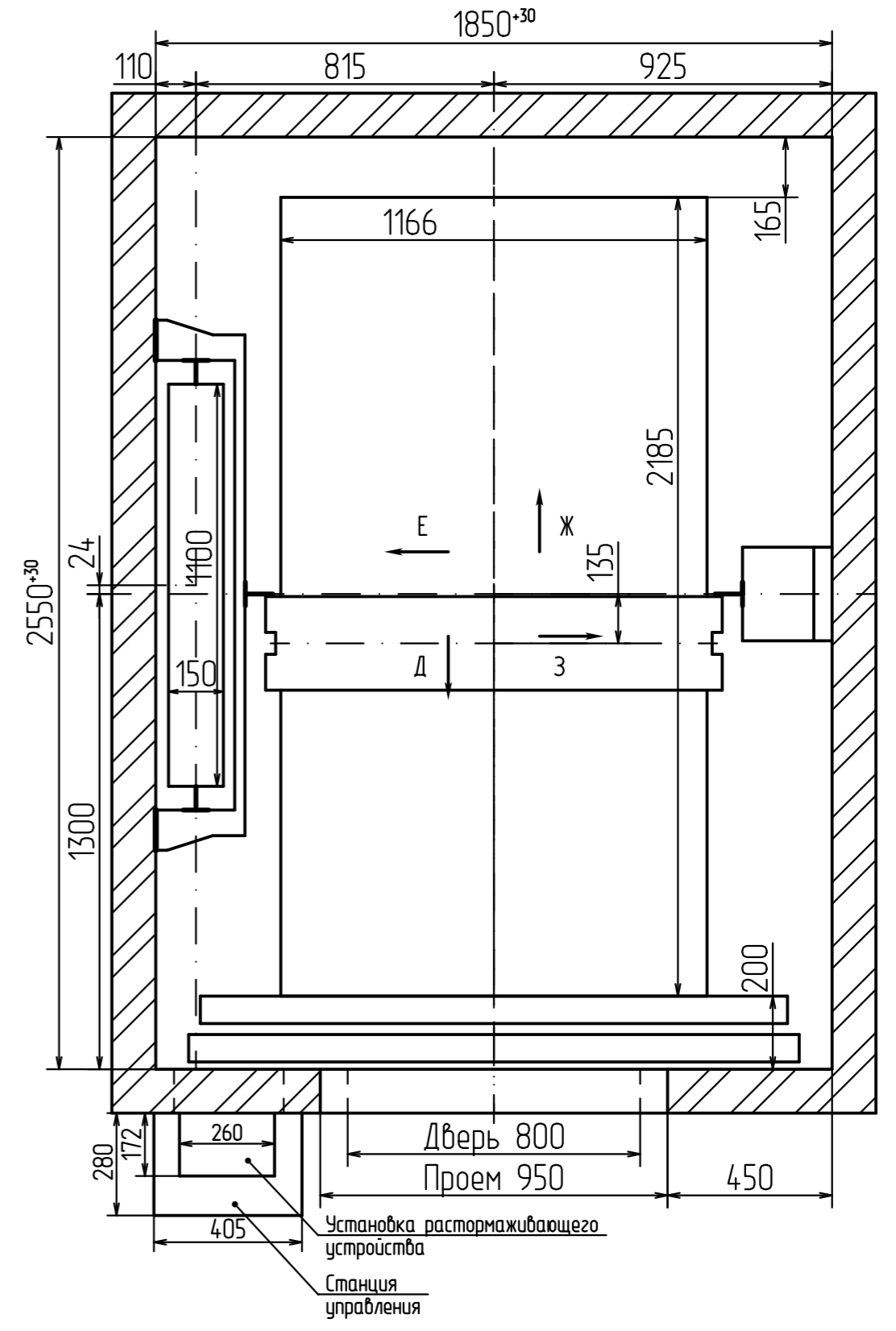
ПП-10110А, лебедка слева, кабина 1100x2100, дверь 800, в шахту 1850x2550				Лит.	Масса	Масштаб
Изм./Лист	№ докум.	Подп.	Дата			
Разраб.	Мартынова					
Проб.	Богданов					
Т.контр.						
Н.контр.						
Утв.	Щустерняк					
Лифт пассажирский Q=1000кг, V=1.0м/с				Лист 1	Листов 3	
ПП-10110А без МП				ООО "ВЫСОТА 43"		

Г - Г (1)

Схема приложения нагрузок на устройства для подвески грузоподъемных средств.



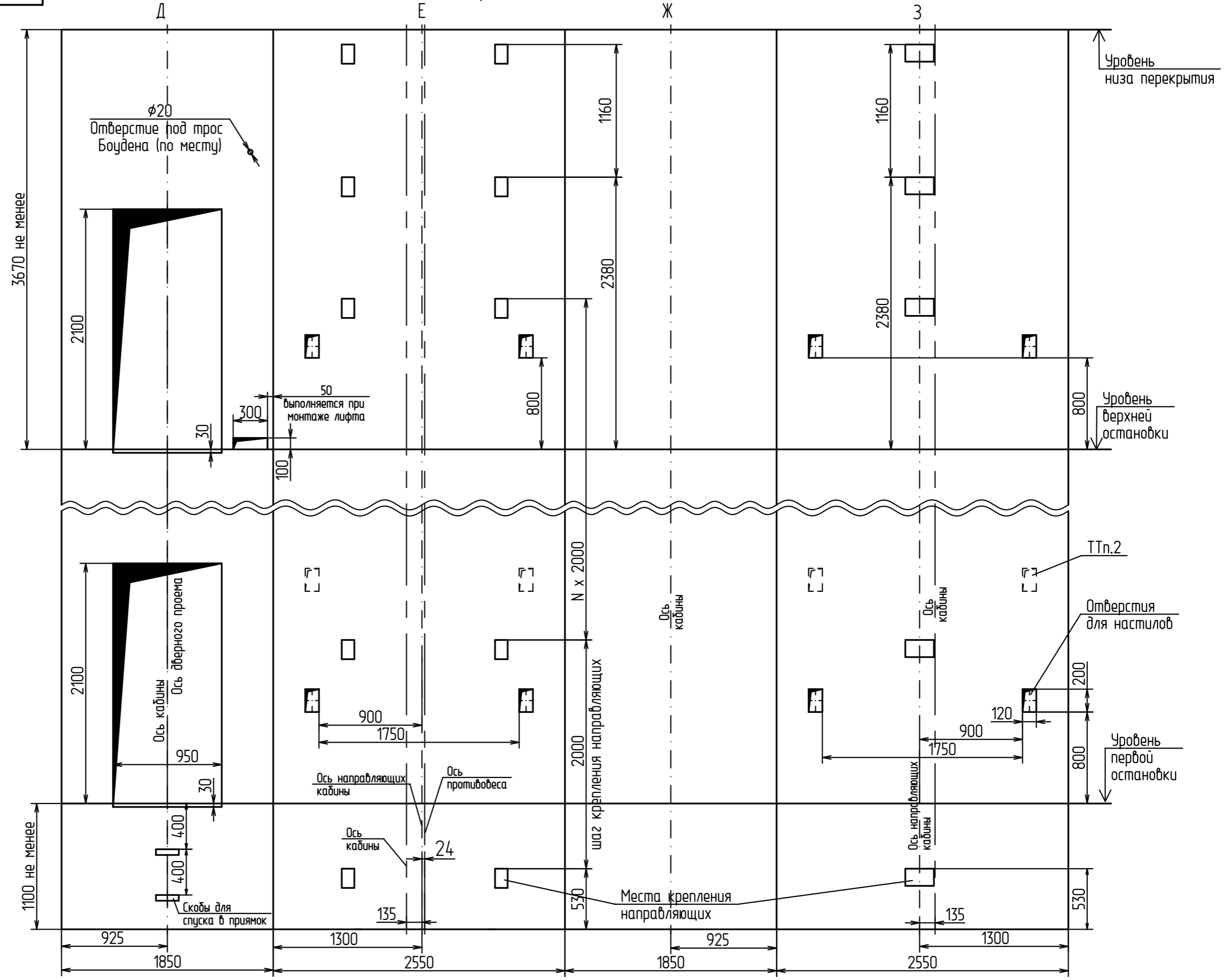
В - В (1)  
План шахты



Инв.№ подл.	Подп. и дата
Взам.инв.№	Инв.№ дцкл.
Подп. и дата	Подп. и дата

Изм.	Лист	№ докум.	Подп.	Дата	ПП-10110А, лебедка слева, кабина 1100x2100, дверь 800, в шахту 1850x2550	Лист
						2

Развертка типового этажа



Инв.№ подл.	Взам.инв.№	Инв.№ дцкл.	Подп. и дата

Изм.	Лист	№ докум.	Подп.	Дата	ПП-10110А, лебедка слева, кабина 1100x2100, дверь 800, в шахту 1850x2550	Лист
						3