

Таблица нагрузок на строительную часть от лифтовой установки

Нагрузка	Величина нагрузки, Н	Схема действия сил	Примечание
F1	21000	На пять направляющих кабины	Постоянная нагрузка
F2	48000		
F3	13000	На пять направляющих противовеса	Нагрузки, действующие одновременно и абарино
F4	90000	На дuffer кабины	
F5	70000	На дuffer противовеса	Монтажные нагрузки
F6	18000	На устройство для подвески грузоподъемных средств	
F7	29000		
F9	4000	На детали крепления направляющих	Кратковременные нагрузки при посадке кабины на лобители
F10	4000		
F11	3000		
F12	2000	На детали крепления дверей шахты в плоскости стены	Постоянные нагрузки

Все нагрузки указаны с учетом коэффициента динамики

1. Крепление кронштейнов направляющих и дверей шахты осуществлять в соответствии с монтажным чертежом распорными анкерами согласно материалу шахты и указанным нагрузкам по технологии завода - изготовителя анкеров. Толщина и материал стен шахты должны обеспечивать восприятие указанных нагрузок.
2. При высоте этажа 3600 мм и более предусмотреть дополнительные отверстия под настилы (лист3) с шагом не менее 1800 мм и не более 2500мм.
3. В перекрытии над шахтой предусмотреть закладные детали с петлей для монтажных блоков, используемых при подъеме оборудования.
4. Периферийная аппаратура накладная.
5. Остальные технические требования см. в "Общих положениях" альбома АСЗ-00.00.
6. Выполнить контур защитного заземления в зоне верхнего этажа и прямка лифта. Соединить их непрерывной шиной, сечение шин $mip 100$ мм, материал шины сталь.
7. Лебедка устанавливается на направляющих кабины и противовеса в зоне верхней остановки.

Изм. Лист				№ докум.				Подп.				Дата			
Разраб.				Мартынова											
Пров.				Богданов											
Т.контр.															
Н. контр.															
Утв.				Щустерняк											

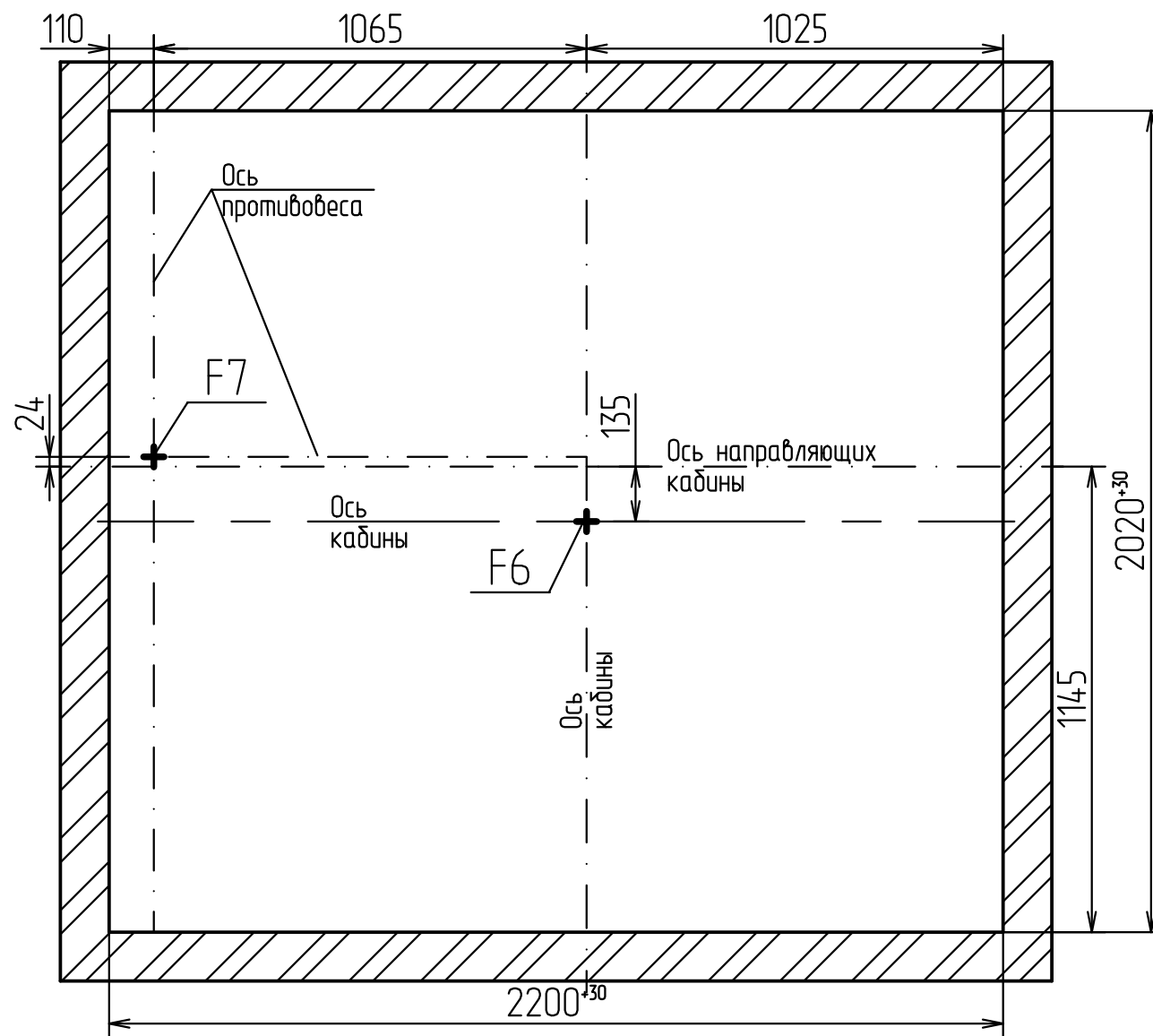
ПП-10016А, лебедка слева, кабина проходная 1600x1400, телескоп 1000, в шахту 2200x2020

Лифт пассажирский		Лит.		Масса		Масштаб	
Q=1000кз, V=1.6м/с							
		Лист 1		Листов 3			

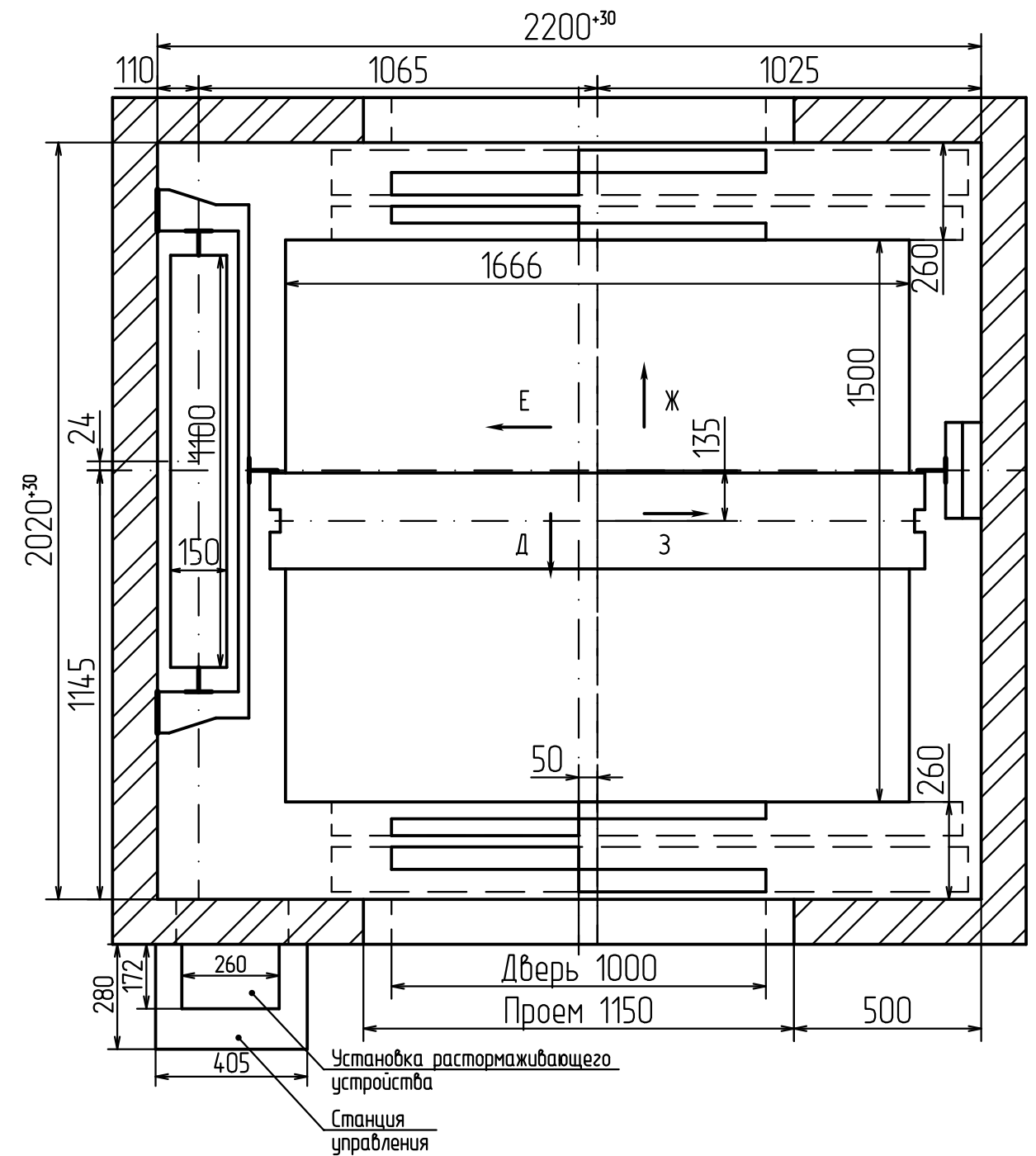
ПП-10016А без МП

ООО "ВЫСОТА 43"

Г - Г (1)
 Схема приложения нагрузок на устройства
 для подвески грузоподъемных средств.



В - В (1)
 План шахты



Инв.№ подл.	Подп. и дата
Взам.инв.№	Подп. и дата
Инв.№ дцкл.	Подп. и дата

Изм.	Лист	№ докум.	Подп.	Дата	ПП-10016А, лебедка слева, кабина проходная 1600x1400, телескоп 1000, в шахту 2200x2020	Лист
						2

