



Таблица нагрузок на строительную часть от лифтовой установки

Нагрузка	Величина нагрузки, Н	Схема действия сил	Примечание
F1	16000	На пята направляющих кабины	Постоянная нагрузка
F2	43000		
F3	8000	На пята направляющих противовеса	Нагрузки, действующие одновременно и абаристо
F4	90000	На дuffer кабины	
F5	70000	На дuffer противовеса	Монтажные нагрузки
F6	18000	На устройство для подвески грузоподъемных средств	
F7	29000		Кратковременные нагрузки при посадке кабины на лобители
F9	4000	 На детали крепления направляющих	
F10	4000		
F11	3000	 На детали крепления дверей шахты в плоскости стены	Постоянные нагрузки
F12	2000		

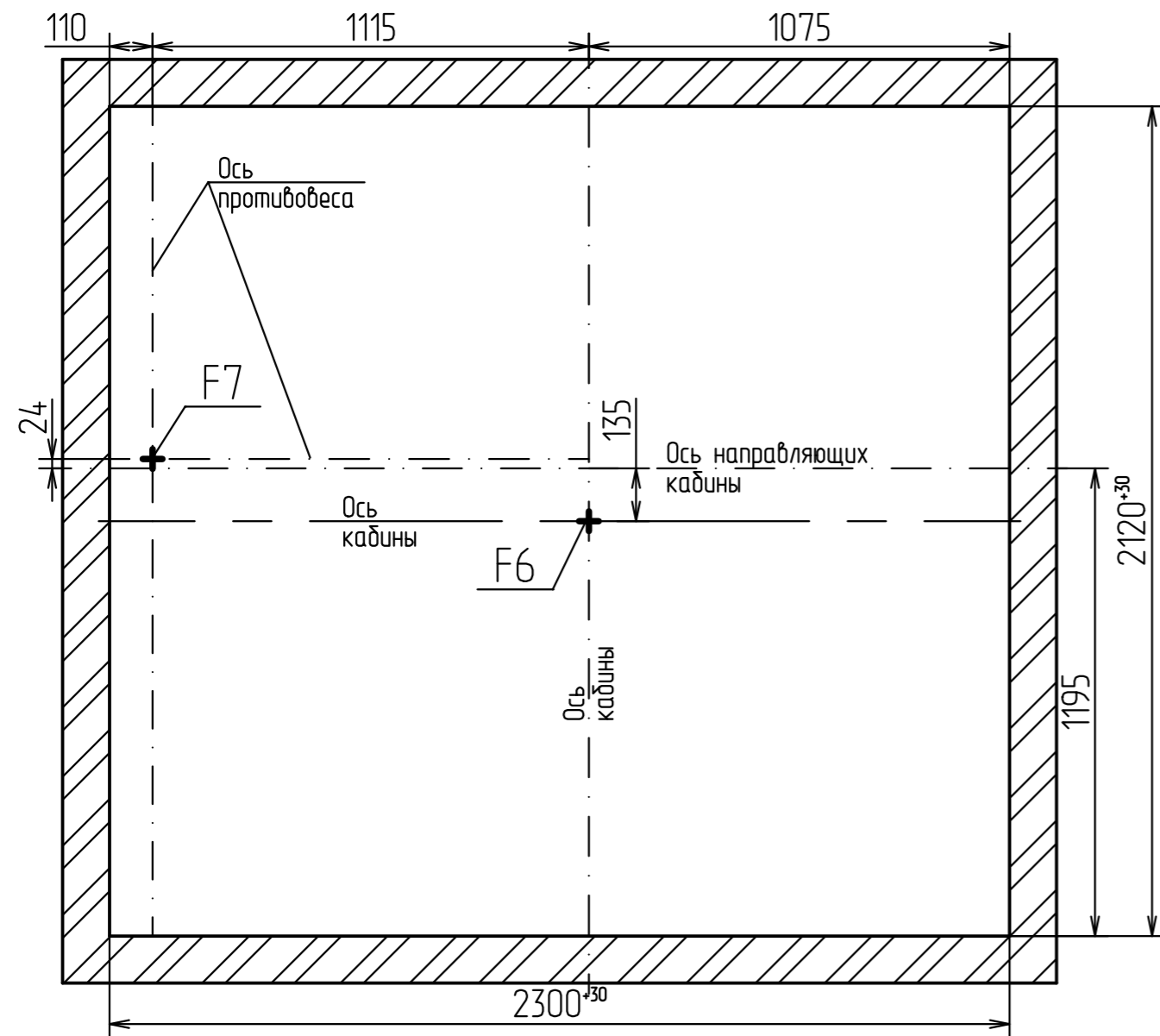
Все нагрузки указаны с учетом коэффициента динамики

- Крепление кронштейнов направляющих и дверей шахты осуществлять в соответствии с монтажным чертежом распорными анкерами согласно материалу шахты и указанным нагрузкам по технологии завода - изготовителя анкеров. Толщина и материал стен шахты должны обеспечивать восприятие указанных нагрузок.
- При высоте этажа 3600 мм и более предусмотреть дополнительные отверстия под настилы (лист3) с шагом не менее 1800 мм и не более 2500мм.
- В перекрытии над шахтой предусмотреть закладные детали с петлей для монтажных блоков, используемых при подъеме оборудования.
- Периферийная аппаратура накладная.
- Остальные технические требования см. в "Общих положениях" альбома АС3-00.00.
- Выполнить контур защитного заземления в зоне верхнего этажа и приямка лифта. Соединить их непрерывной шиной, сечение шин min 100 мм, материал шины сталь.
- Лебедка устанавливается на направляющих кабины и противовеса в зоне верхней остановки.

				ПП-10010А, лебедка слева, кабина проходная 1700x1500, телескоп 1000, в шахту 2300x2120		
Изм. Лист	№ докум.	Подп.	Дата	Лит.	Масса	Масштаб
Разраб.	Мартынова					
Проб.	Богданов					
Т.контр.				Лист 1	Листов 3	
Н. контр.				ПП-10010А без МП		ООО "ВЫСОТА 43"
Утв.	Щустерняк					

Г - Г (1)

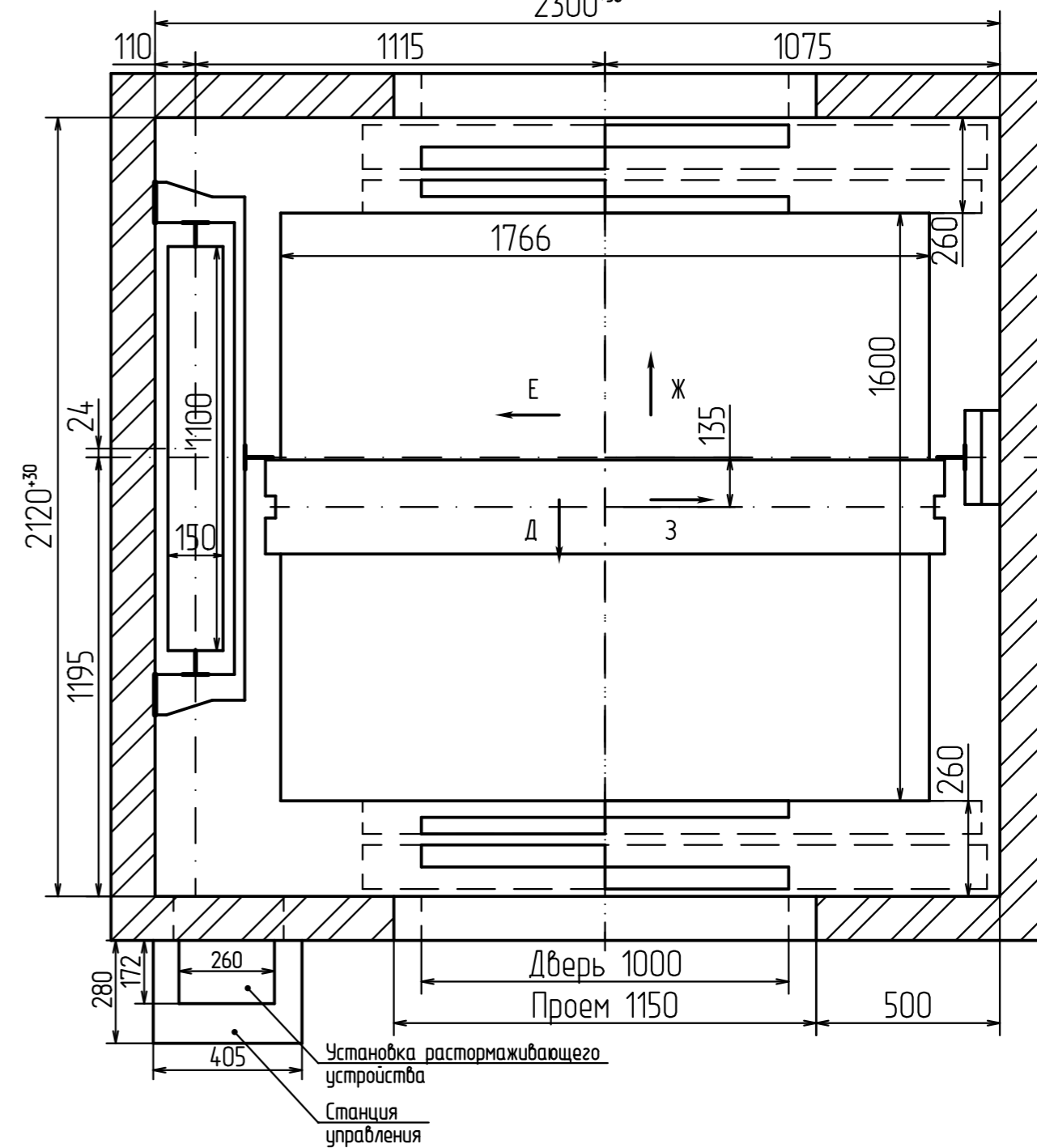
Схема приложения нагрузок на устройства для подвески грузоподъемных средств.



В - В (1)

План шахты

2300^{±30}



Подп. и дата

Инв.№.И.И.

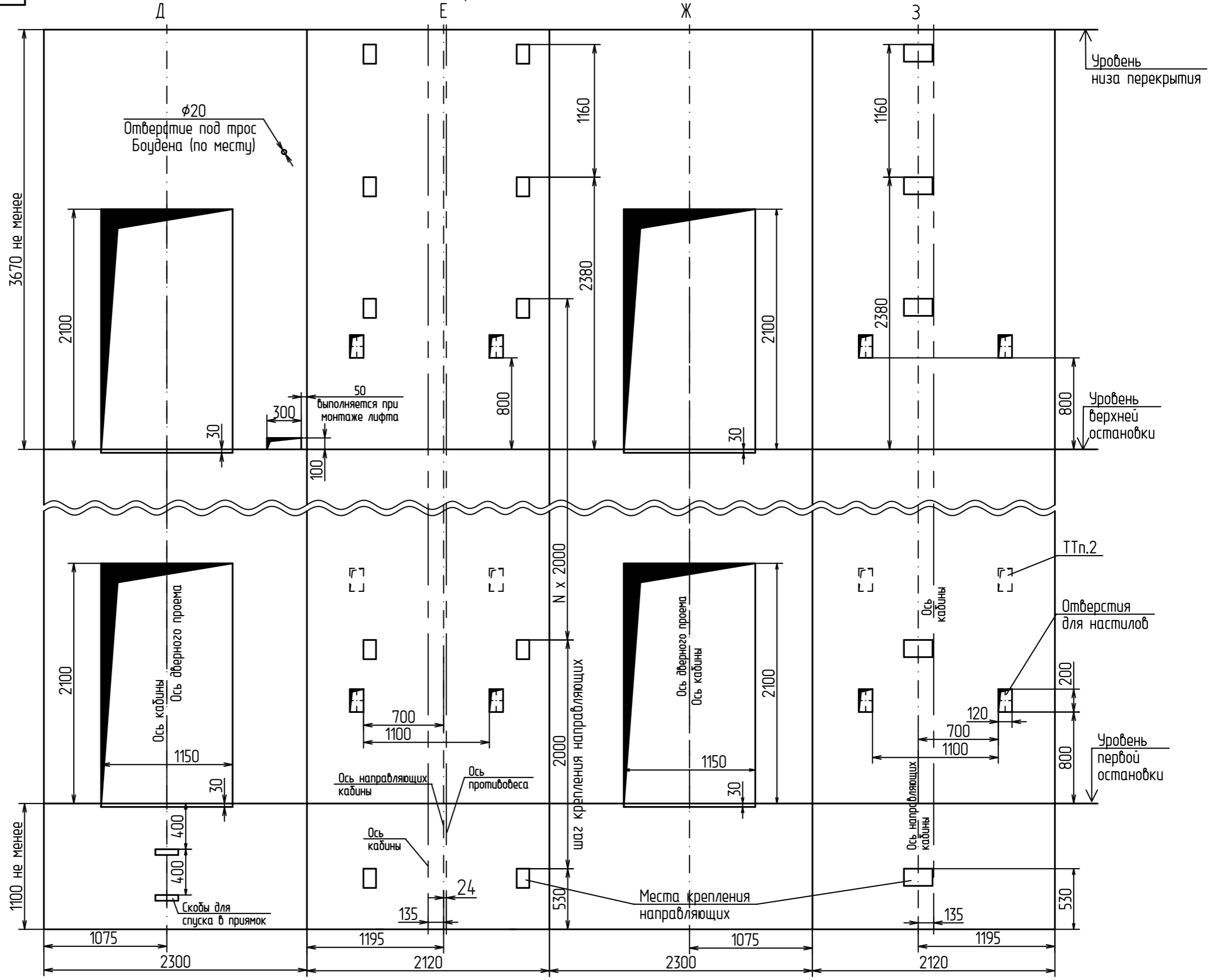
Взам.инв.№.И.

Подп. и дата

Инв.№.подл.

Изм.	Лист	№ докум.	Подп.	Дата	ПП-10010А, лебедка слева, кабина проходная 1700x1500, телескоп 1000, в шахту 2300x2120	Лист
						2

Развертка типового этажа



Инв.№ подл.	Подп. и дата	Взам.инв.№	Инв.№ дцкл.	Подп. и дата

Изм. Лист	№ докум.	Подп.	Дата	ПП-10010А, лебедка слева, кабина проходная 1700x1500, телескоп 1000, в шахту 2300x2120 Копировал	Лист 3
-----------	----------	-------	------	---	-----------