

ООО "ВЫСОТА 43" ИНН 5017003888 ОГРН 5017003888

Перв. примен.

Справ. №

Инд. №

Инв. № дубл.

Взам. инв. №

Подп. и дата

Инд. № подл.

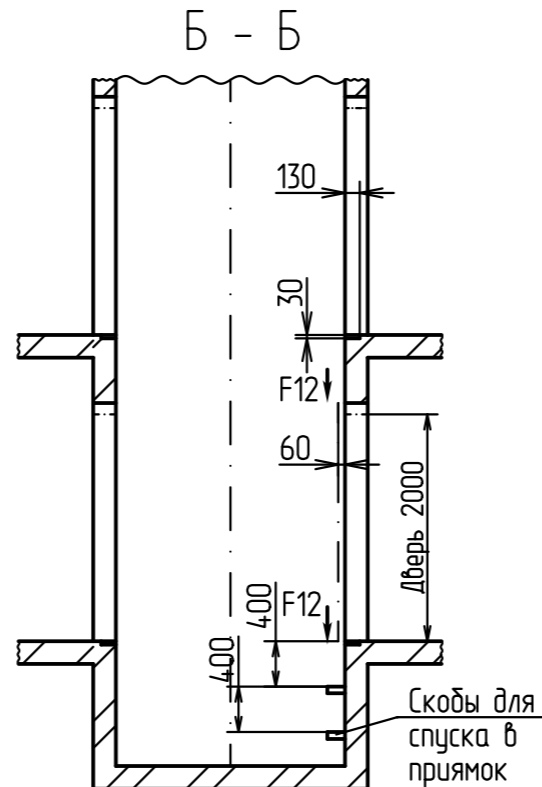
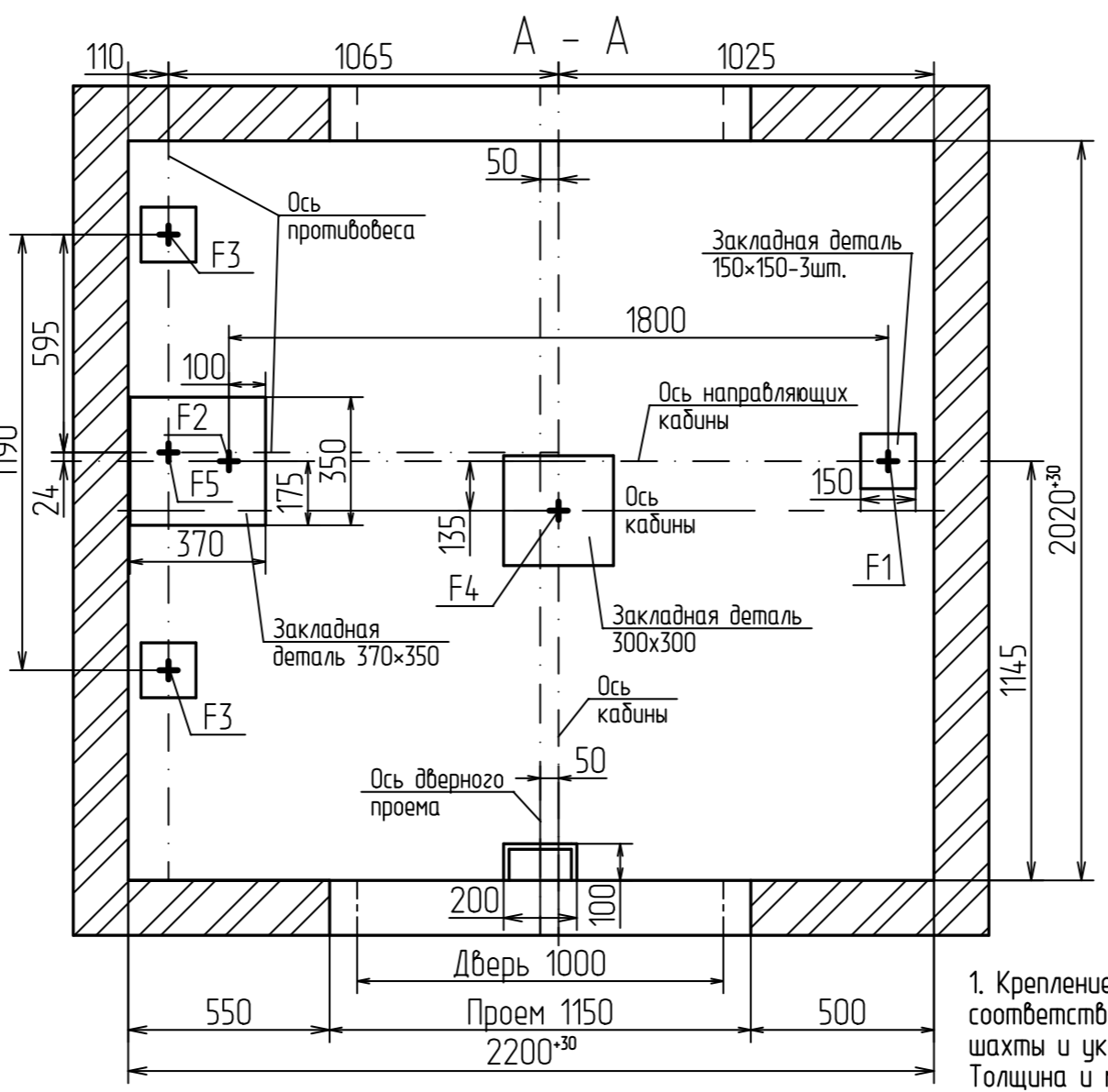
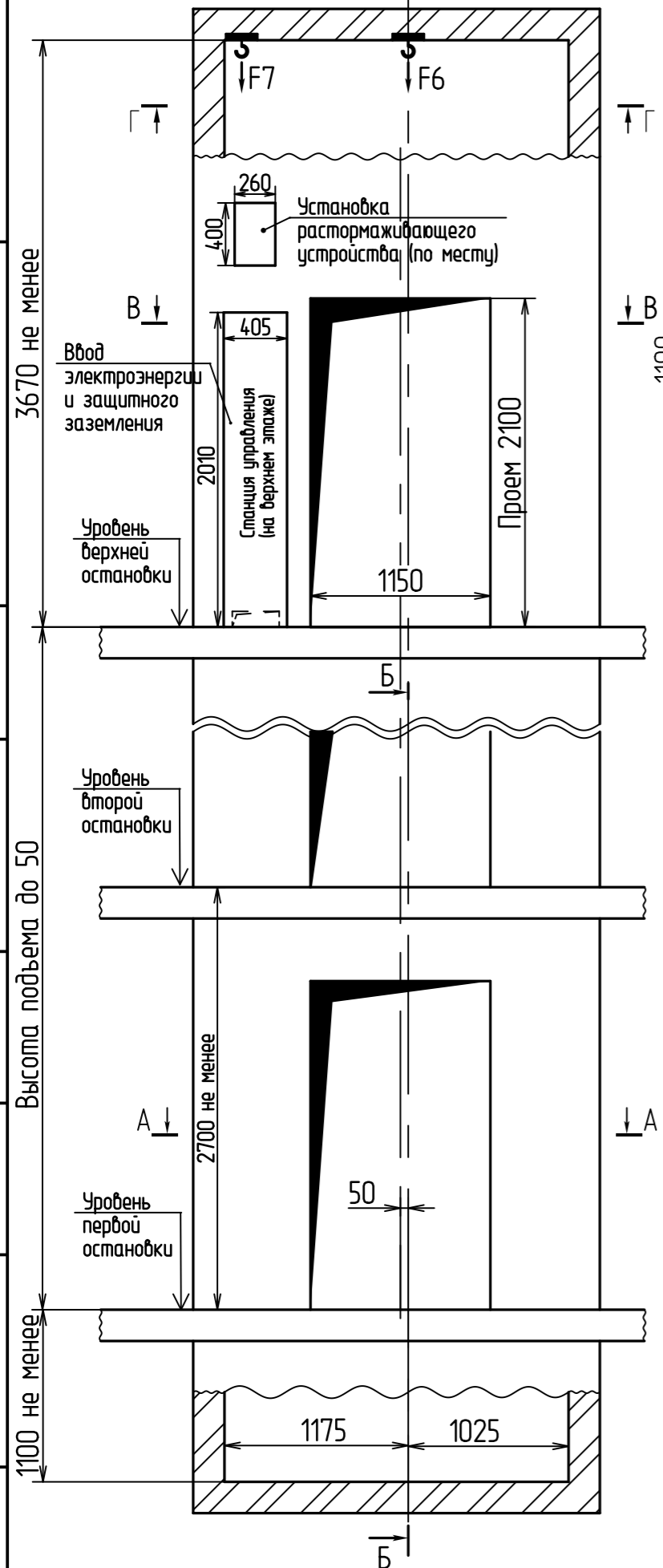


Таблица нагрузок на строительную часть от лифтовой установки

Нагрузка	Величина нагрузки, Н	Схема действия сил	Примечание
F1	16000	На пять направляющих кабины	Постоянная нагрузка
F2	43000		
F3	8000	На пять направляющих противовеса	Нагрузки, действующие одновременно и абаритно
F4	90000	На дuffer кабины	
F5	70000	На дuffer противовеса	Монтажные нагрузки
F6	18000	На устройство для подвески грузоподъемных средств	
F7	29000		Кратковременные нагрузки при посадке кабины на лобители
F9	4000	На детали крепления направляющих	
F10	4000		
F11	3000	На детали крепления дверей шахты в плоскости стены	Постоянные нагрузки
F12	2000		

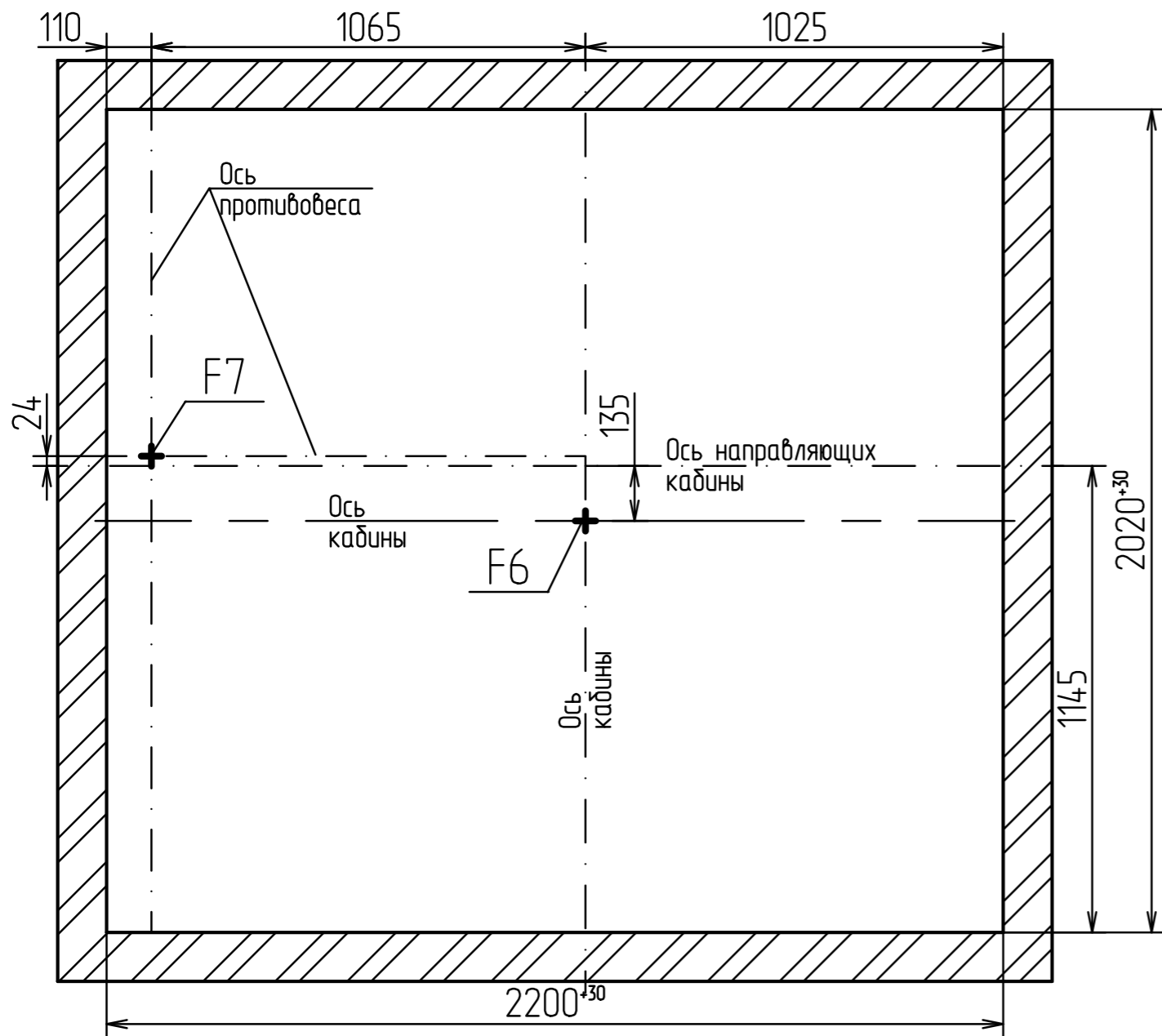
Все нагрузки указаны с учетом коэффициента динамики

- Крепление кронштейнов направляющих и дверей шахты осуществлять в соответствии с монтажным чертежом распорными анкерами согласно материалу шахты и указанным нагрузкам по технологии завода - изготовителя анкеров. Толщина и материал стен шахты должны обеспечивать восприятие указанных нагрузок.
- При высоте этажа 3600 мм и более предусмотреть дополнительные отверстия под настилы (лист 3) с шагом не менее 1800 мм и не более 2500 мм.
- В перекрытии над шахтой предусмотреть закладные детали с петлей для монтажных блоков, используемых при подъеме оборудования.
- Периферийная аппаратура накладная.
- Остальные технические требования см. в "Общих положениях" альбома АСЗ-00.00.
- Выполнить контур защитного заземления в зоне верхнего этажа и приямка лифта. Соединить их непрерывной шиной, сечение шин min 100 мм, материал шины сталь.
- Лебедка устанавливается на направляющих кабины и противовеса в зоне верхней остановки.

Изм. Лист				№ докум.				Подп.				Дата					
Разраб.				Мартынова													
Проб.				Богданов													
Т.контр.																	
Н.контр.																	
Утв.				Щустерняк													
ПП-10010А, лебедка слева, кабина проходная 1600x1400, телескоп 1000, в шахту 2200x2020												Лит.		Масса		Масштаб	
Лифт пассажирский Q=1000кг, V=1.0м/с												Лист 1		Листов 3			
												ПП-10010А без МП					

Г - Г (1)

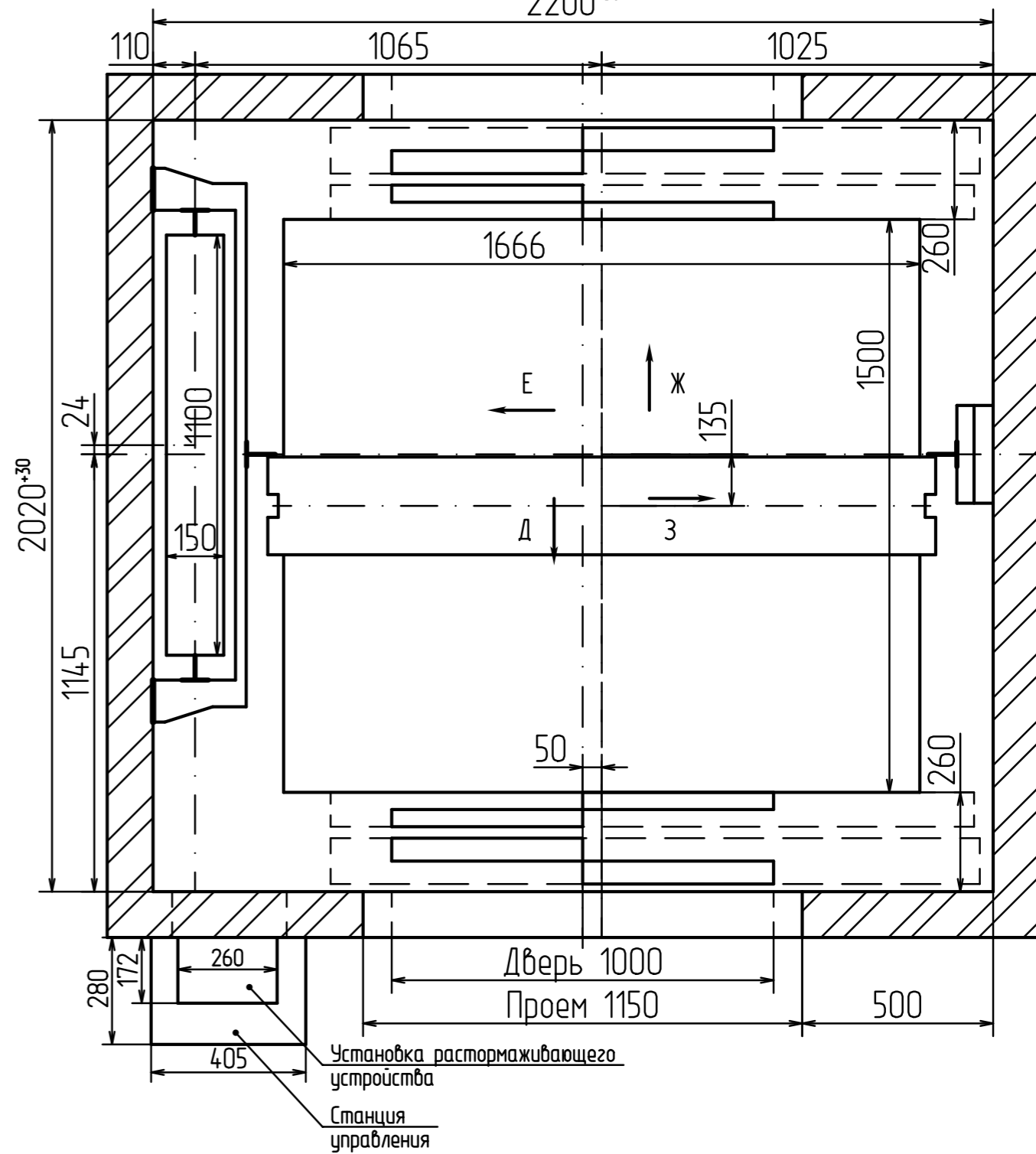
Схема приложения нагрузок на устройства для подвески грузоподъемных средств.



В - В (1)

План шахты

2200⁺³⁰



Подп. и дата

Инв.№ дцл.

Взам.инв.№

Подп. и дата

Инв.№ подл.

Изм.	Лист	№ докум.	Подп.	Дата	ПП-10010А, лебедка слева, кабина проходная 1600x1400, телескоп 1000, в шахту 2200x2020	Лист
						2

