

Инв.№ подл.	Подп. и дата	Взам.инв.№	Инв.№ дубл.	Подп. и дата	0061X0002Z Пшхот д '0000, чдддд '0051X0001Z, ондрдк '0010001-ПШ
Инв.№ подл.	Подп. и дата	Взам.инв.№	Инв.№ дубл.	Подп. и дата	
Справ. №	Перв. примен.	3670 не менее			
Высота подъема до 50					
1100 не менее					

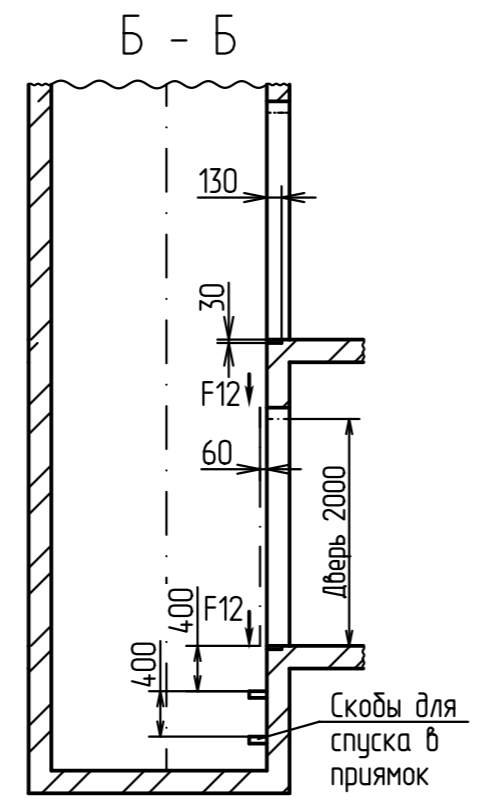
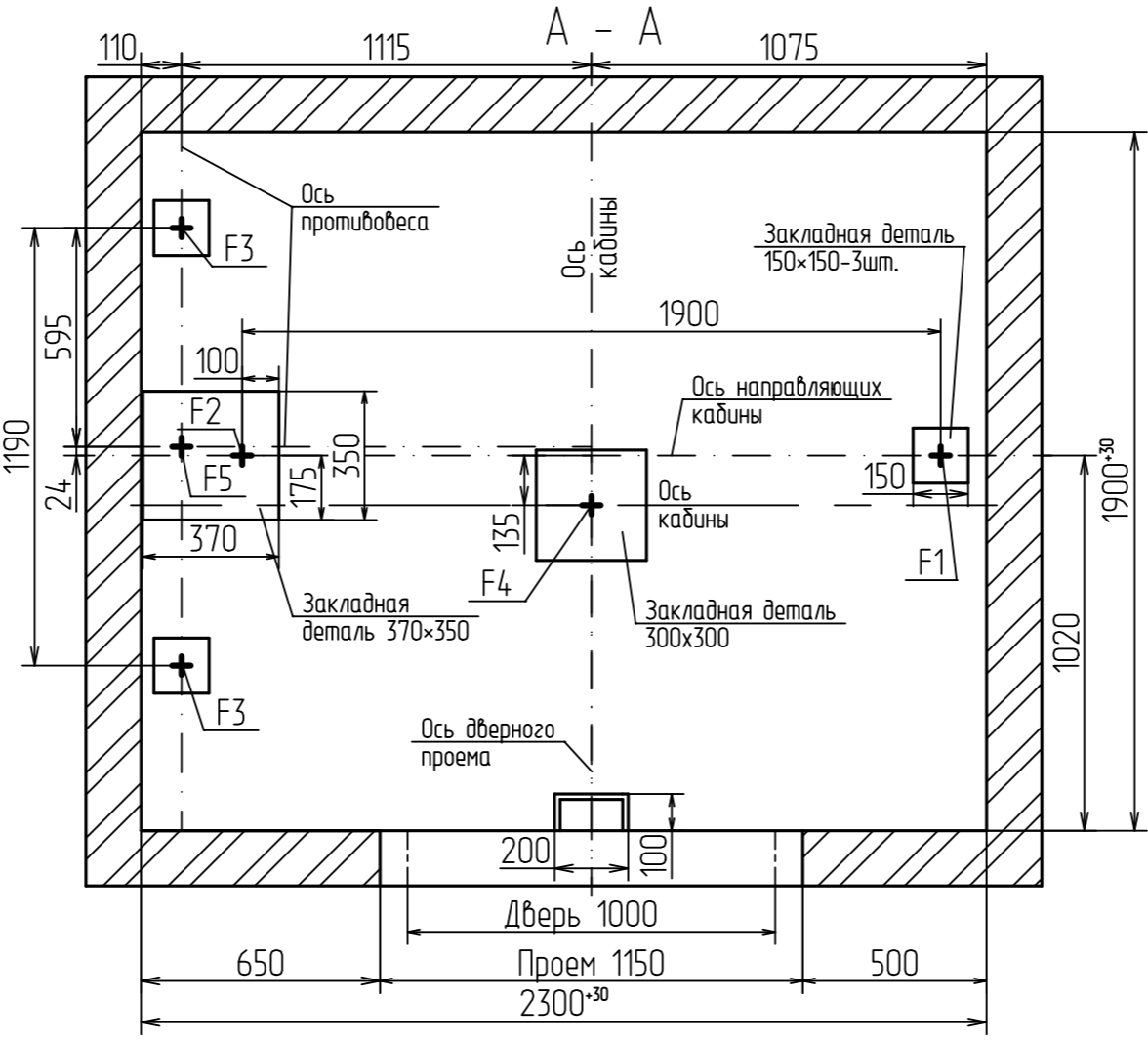
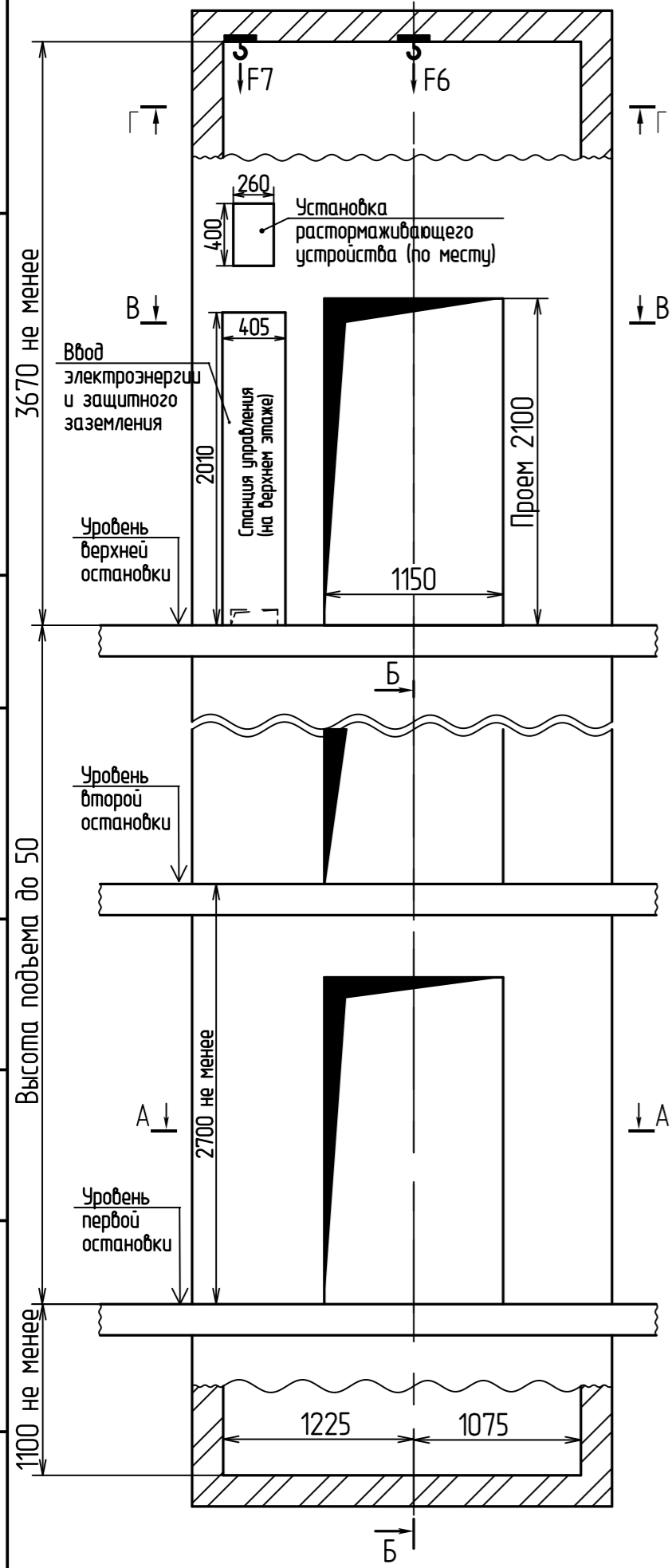


Таблица нагрузок на строительную часть от лифтовой установки

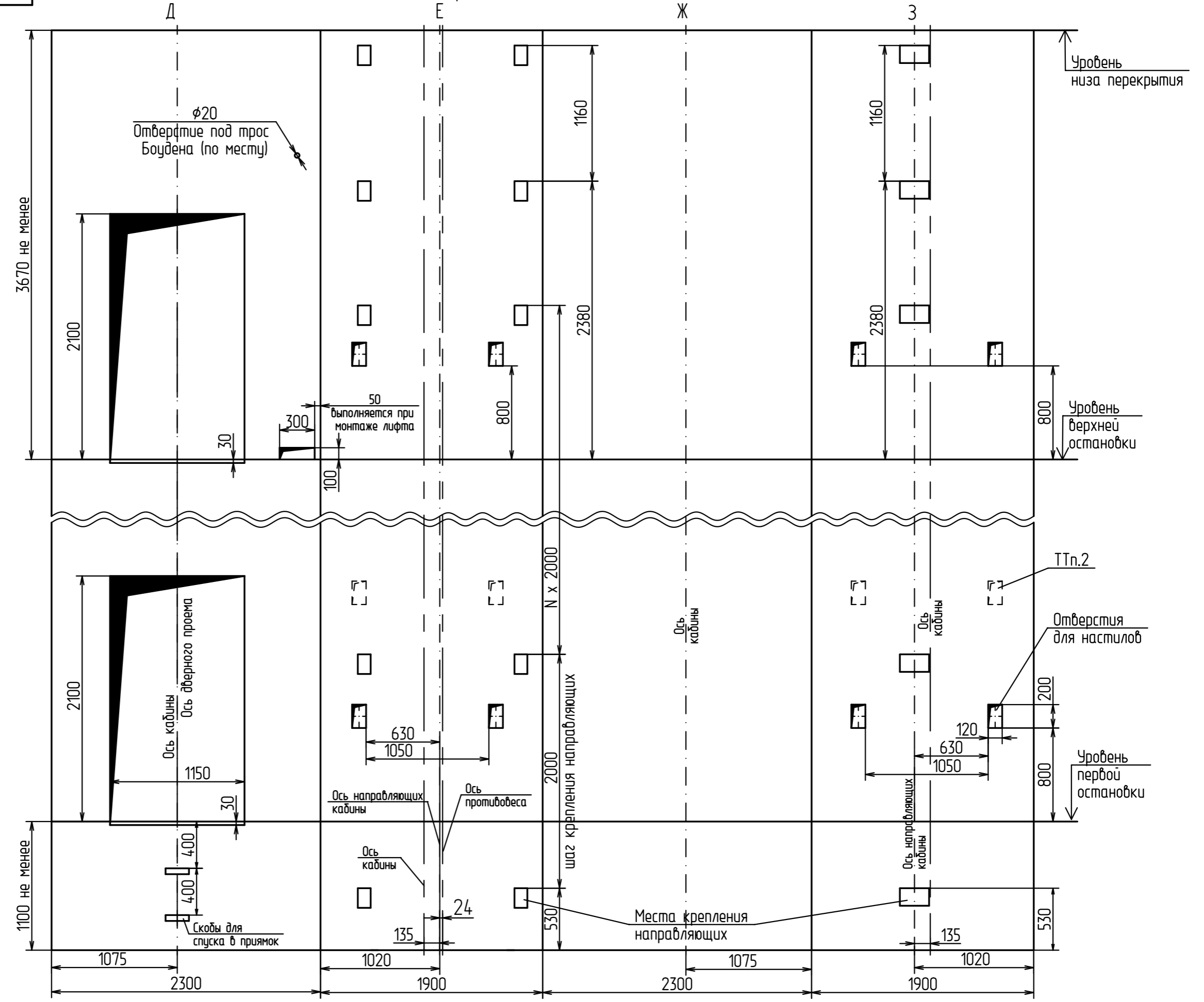
Нагрузка	Величина нагрузки, Н	Схема действия сил	Примечание
F1	16000	На пять направляющих кабины	Постоянная нагрузка
F2	43000		
F3	8000	На пять направляющих противовеса	Нагрузки, действующие одновременно и абарийно
F4	90000	На бугер кабины	
F5	70000	На бугер противовеса	Монтажные нагрузки
F6	18000	На устройство для подвески грузоподъемных средств	
F7	29000		Кратковременные нагрузки при посадке кабины на лобители
F9	4000		
F10	4000		
F11	3000		Постоянные нагрузки
F12	2000		

Все нагрузки указаны с учетом коэффициента динамики

- Крепление кронштейнов направляющих и дверей шахты осуществлять в соответствии с монтажным чертежом распорными анкерами согласно материалу шахты и указанным нагрузкам по технологии завода - изготовителя анкеров. Толщина и материал стен шахты должны обеспечивать восприятие указанных нагрузок.
- При высоте этажа 3600 мм и более предусмотреть дополнительные отверстия под настилы (лист3) с шагом не менее 1800 мм и не более 2500мм.
- В перекрытии над шахтой предусмотреть закладные детали с петлей для монтажных блоков, используемых при подъеме оборудования.
- Периферийная аппаратура накладная.
- Остальные технические требования см. в "Общих положениях" альбома АСЗ-00.00.
- Выполнить контур защитного заземления в зоне верхнего этажа и приямка лифта. Соединить их непрерывной шиной, сечение шин min 100 мм, материал шины сталь.
- Лебедка устанавливается на направляющих кабины и противовеса в зоне верхней остановки.

Изм./Лист				№ докум.				Подп.				Дата					
Разраб.				Мартынова													
Пров.				Богданов													
Т.контр.																	
Н. контр.																	
Утв.				Щустерняк													
ПП-10010А, кабина 1700x1500, дверь 1000, в шахту 2300x1900												Лит.		Масса		Масштаб	
Лифт пассажирский Q=1000кз, V=1.0м/с																	
												Лист 1		Листов 3			
ПП-10010А без МП												ООО "ВЫСОТА 43"					

Развертка типового этажа



Инв.№ подл.	Подп. и дата
Взам.инв.№	Инв.№ дцбл.
Подп. и дата	Подп. и дата

Изм.	Лист	№ докум.	Подп.	Дата	ПП-10010А, кабина 1700x1500, дверь 1000, в шахту 2300x1900	Лист
						3