

Инв.№ подл.	Подп. и дата	Взам.инв.№	Инв.№ дубл.	Подп. и дата	Справ. №	Перв. примен.

0001x0022 Пшхот в '0001, чдддд '001x0001, ондрдд '001001-Ш

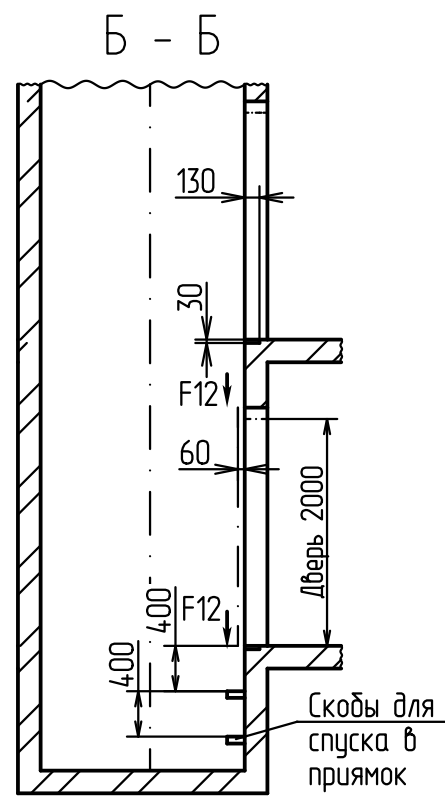
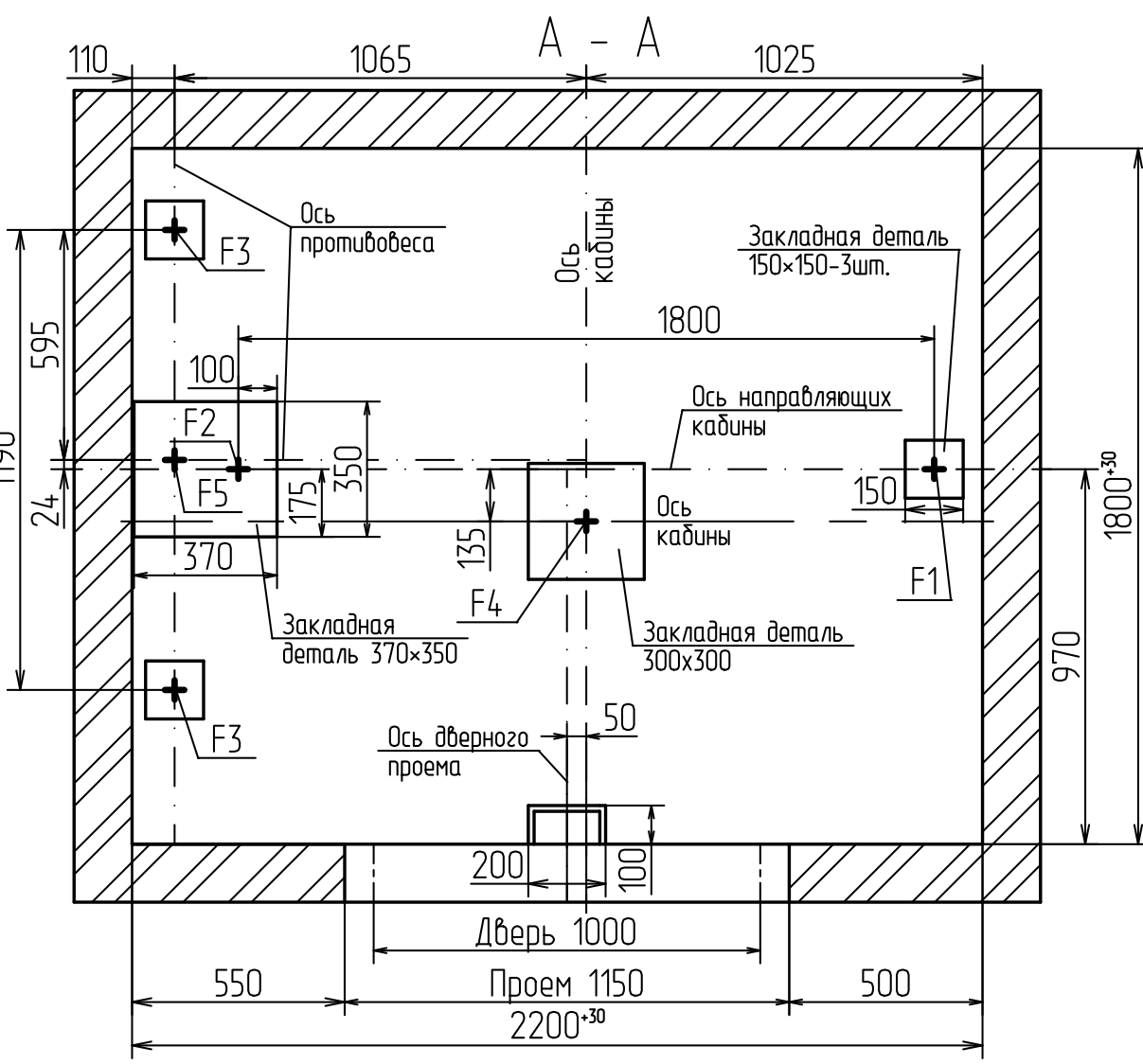
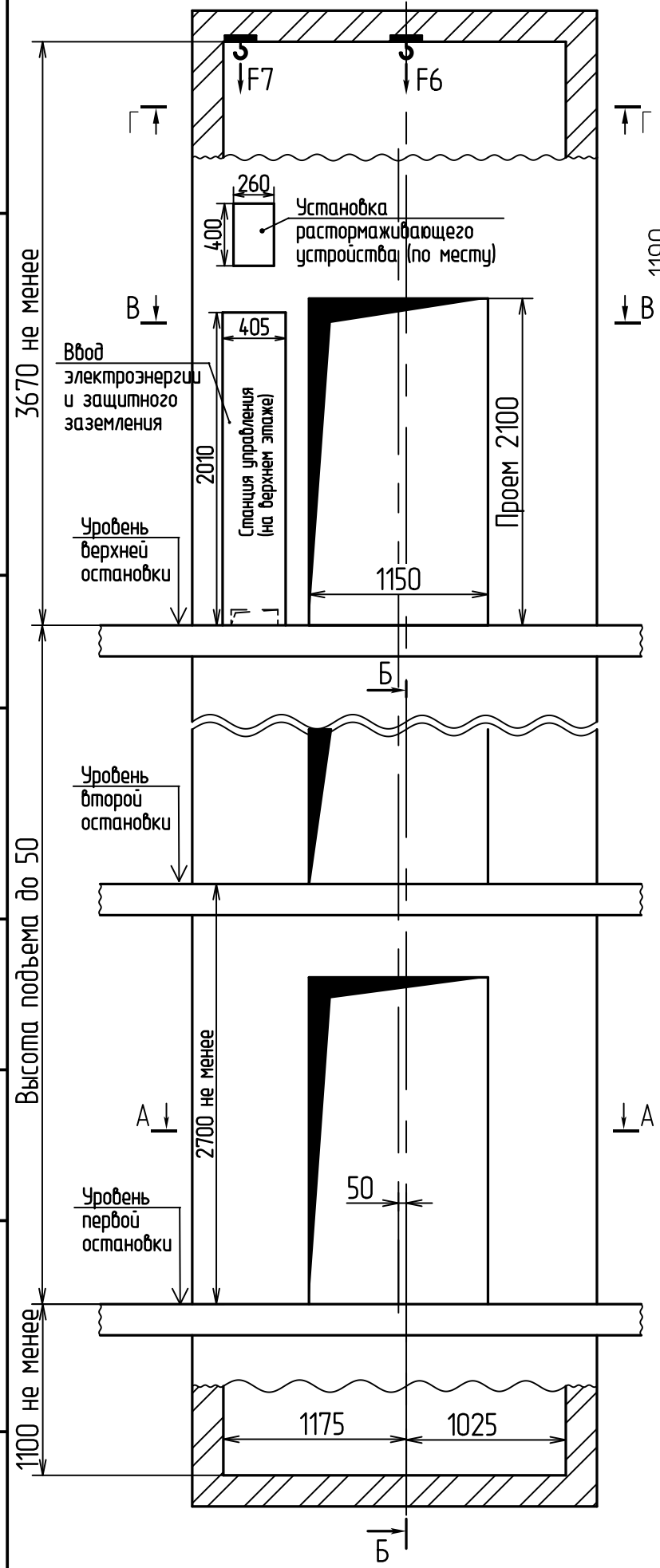


Таблица нагрузок на строительную часть от лифтовой установки

Нагрузка	Величина нагрузки, Н	Схема действия сил	Примечание
F1	16000	На пять направляющих кабины	Постоянная нагрузка
F2	43000		
F3	8000	На пять направляющих противовеса	Нагрузки, действующие разновременнo и абарийно
F4	90000	На бuфер кабины	
F5	70000	На бuфер противовеса	Монтажные нагрузки
F6	18000	На устройство для подвески грузоподъемных средств	
F7	29000		Кратковременные нагрузки при посадке кабины на лобители
F9	4000	На детали крепления направляющих	
F10	4000		
F11	3000		
F12	2000	На детали крепления дверей шахты в плоскости стены	Постоянные нагрузки

Все нагрузки указаны с учетом коэффициента динамики

- Крепление кронштейнов направляющих и дверей шахты осуществлять в соответствии с монтажным чертежом распорными анкерами согласно материалу шахты и указанным нагрузкам по технологии завода - изготовителя анкеров. Толщина и материал стен шахты должны обеспечивать восприятие указанных нагрузок.
- При высоте этажа 3600 мм и более предусмотреть дополнительные отверстия под настилы (лист3) с шагом не менее 1800 мм и не более 2500мм.
- В перекрытии над шахтой предусмотреть закладные детали с петлей для монтажных блоков, используемых при подъеме оборудования.
- Периферийная аппаратура накладная.
- Остальные технические требования см. в "Общих положениях" альбома АСЗ-00.00.
- Выполнить контур защитного заземления в зоне верхнего этажа и приямка лифта. Соединить их непрерывной шиной, сечение шин min 100 мм, материал шины сталь.
- Лебедка устанавливается на направляющих кабины и противовеса в зоне верхней остановки.

Изм./Лист				№ докум.				Подп.				Дата			
Разраб.				Мартынова											
Пров.				Богданов											
Т.контр.															
Н. контр.															
Утв.				Щустерняк											

ПП-10010А, кабина 1600x1400, дверь 1000, в шахту 2200x1800

Лит.	Масса	Масштаб

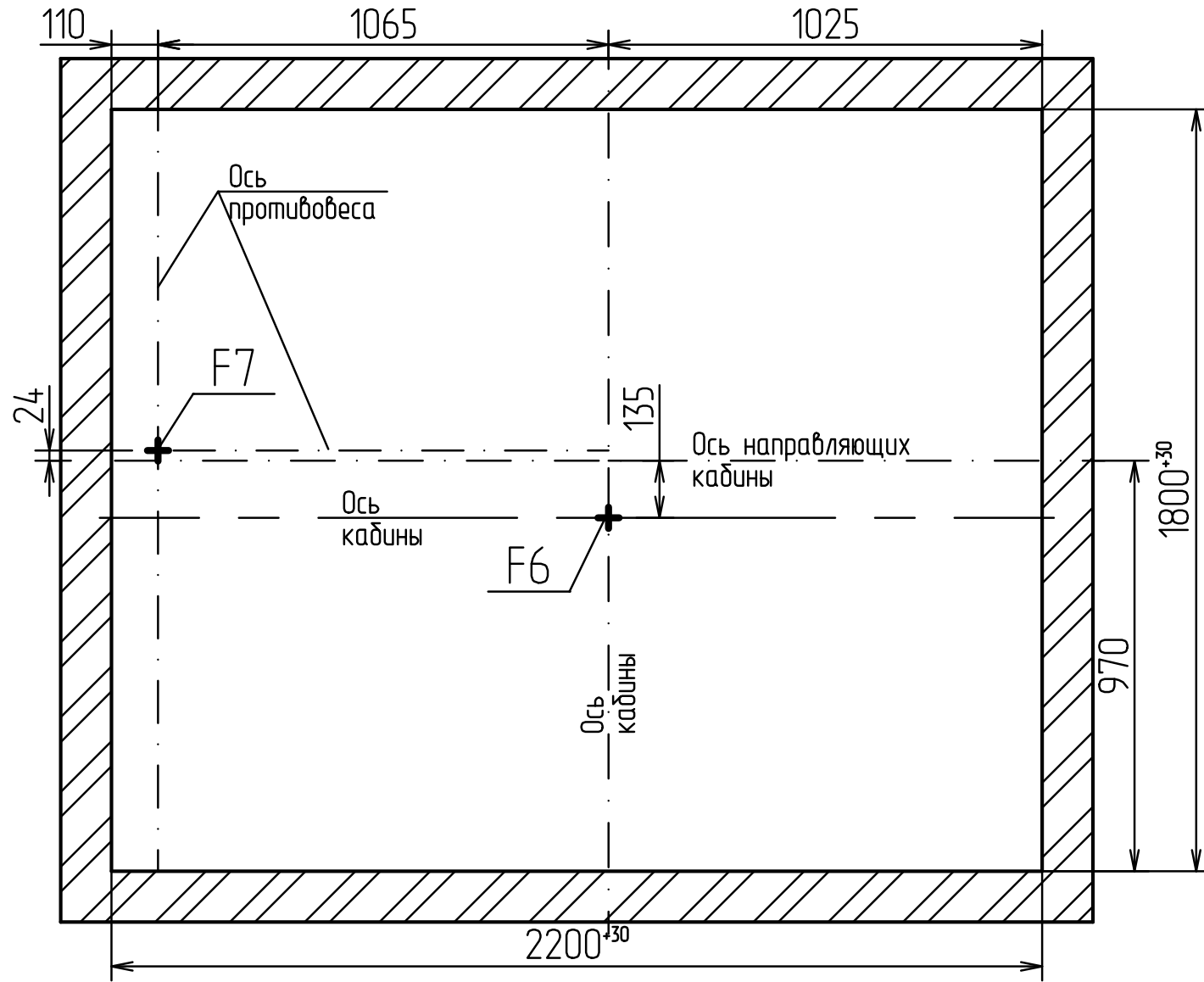
Лифт пассажирский Q=1000кз, V=1.0м/с

Лист	1	Листов	3
------	---	--------	---

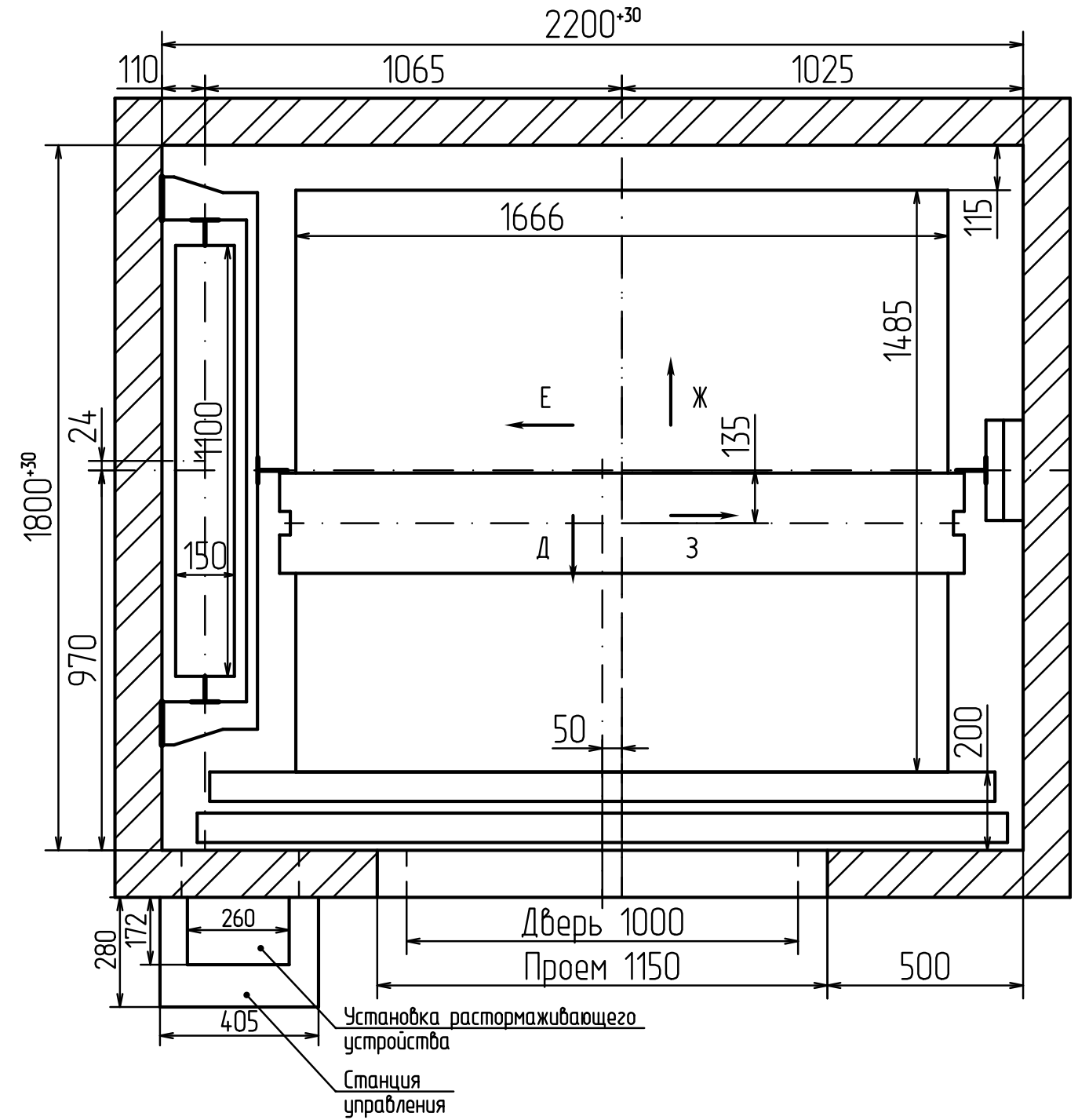
ООО "ВЫСОТА 43"

Г - Г (1)

Схема приложения нагрузок на устройства для подвески грузоподъемных средств.



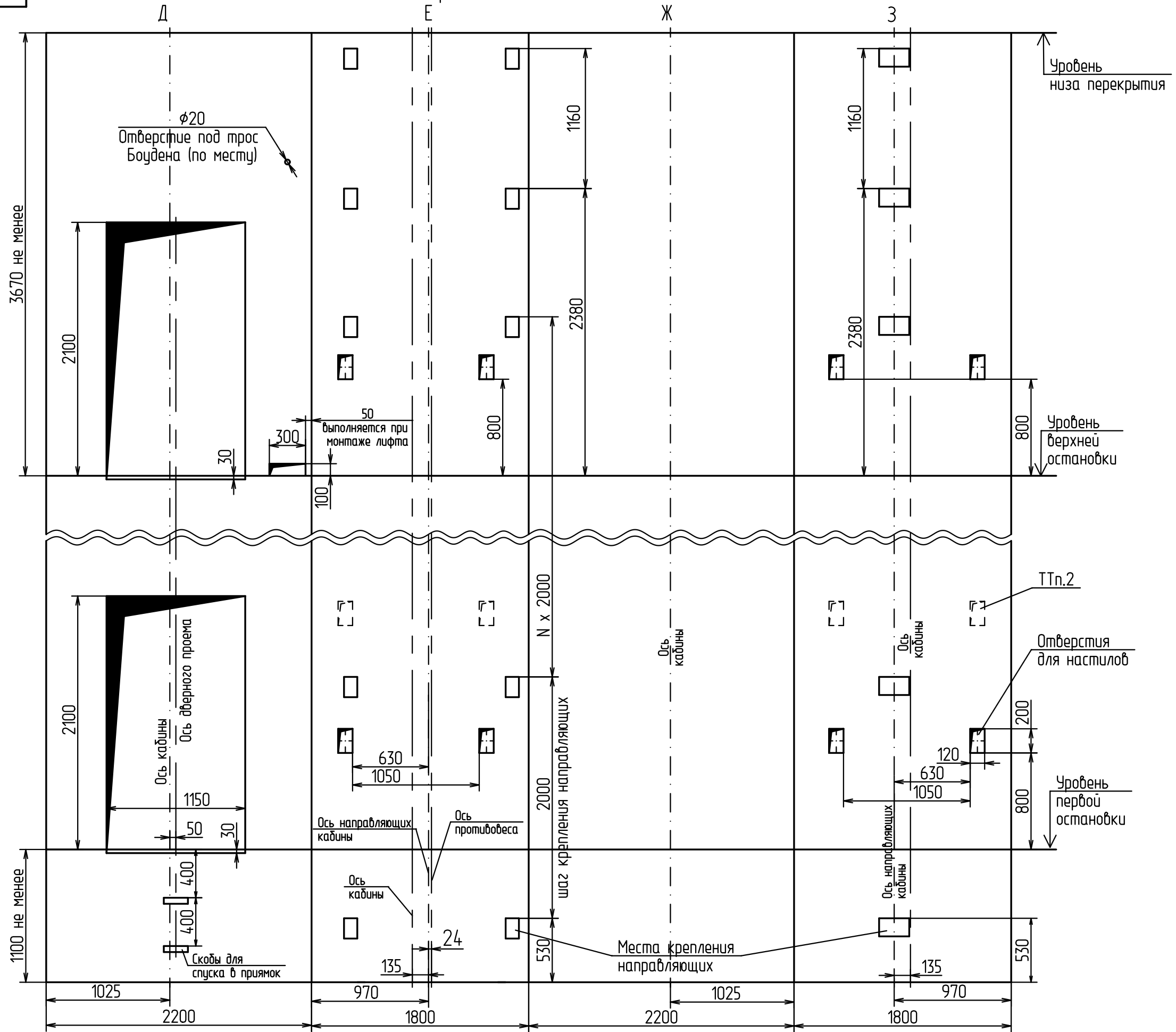
В - В (1)
План шахты



Инв.№ подл.	Подп. и дата
Взам.инв.№	Инв.№ дцкл.
Подп. и дата	Подп. и дата

Изм.	Лист	№ докум.	Подп.	Дата	ПП-10010А, кабина 1600x1400, дверь 1000, в шахту 2200x1800	Лист
						2

Развертка типового этажа



Инв.№ подл.	Подп. и дата
Взам.инв.№	Инв.№ дцкл.
Подп. и дата	Подп. и дата

Изм.	Лист	№ докум.	Подп.	Дата	ПП-10010А, кабина 1600x1400, дверь 1000, в шахту 2200x1800	Лист
						3