

Таблица нагрузок на строительную часть от лифтовой установки

Нагрузка	Величина нагрузки, Н	Схема действия сил	Примечание
F1	16000	На пять направляющих кабины	Постоянная нагрузка
F2	34000		
F3	13000	На пять направляющих противовеса	Нагрузки, действующие одновременно и абарийно
F4	65000	На буфер кабины	
F5	52000	На буфер противовеса	Монтажные нагрузки
F6	13000	На устройство для подвески грузоподъемных средств	
F7	20000		
F9	2000	На детали крепления направляющих	Кратковременные нагрузки при посадке кабины на лобители
F10	2000		
F11	2000		
F12	800	На детали крепления дверей шахты в плоскости стены	Постоянные нагрузки

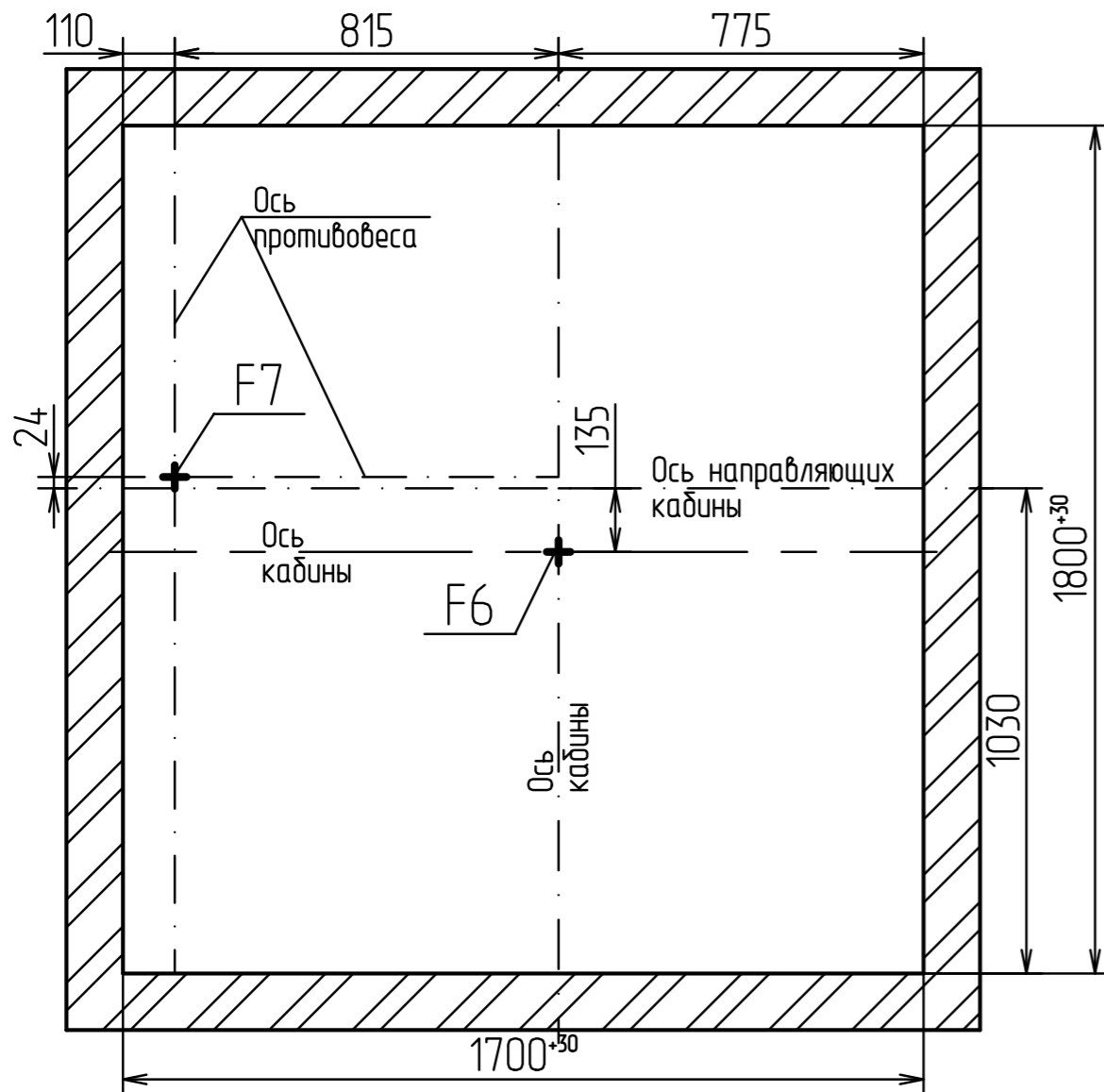
Все нагрузки указаны с учетом коэффициента динамики

- Крепление кронштейнов направляющих и дверей шахты осуществлять в соответствии с монтажным чертежом распорными анкерами согласно материалу шахты и указанным нагрузкам по технологии завода - изготовителя анкеров. Толщина и материал стен шахты должны обеспечивать восприятие указанных нагрузок.
- При высоте этажа 3600 мм и более предусмотреть дополнительные отверстия под настилы (лист 3) с шагом не менее 1800 мм и не более 2500 мм.
- В перекрытии над шахтой предусмотреть закладные детали с петлей для монтажных блоков, используемых при подъеме оборудования.
- Периферийная аппаратура накладная.
- Остальные технические требования см. в "Общих положениях" альбома АСЗ-00.00.
- Выполнить контур защитного заземления в зоне верхнего этажа и приямка лифта. Соединить их непрерывной шиной, сечение шин min 100 мм, материал шины сталь.
- Лебедка устанавливается на направляющих кабины и противовеса в зоне верхней остановки.

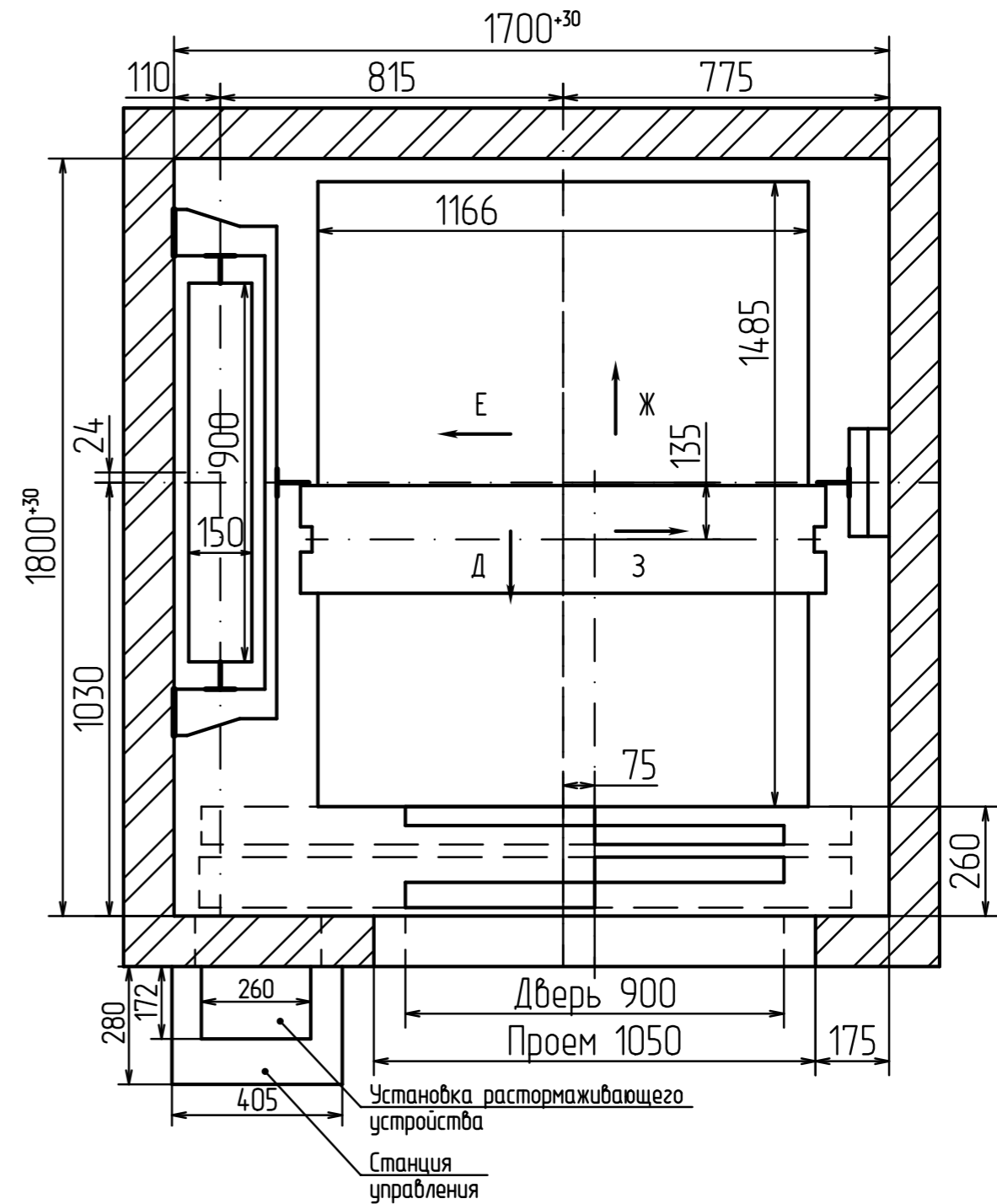
Изм. Лист				№ докум.				Подп.				Дата					
Разраб.				Мартынова													
Проб.				Богданов													
Т.контр.																	
Н.контр.																	
Утв.				Щустерняк													
ПП-06016А, лебедка слева, кабина 1100x1400, телескоп 900, в шахту 1700x1800												Лит.		Масса		Масштаб	
Лифт пассажирский Q=630кг, V=1.6м/с																	
Лист 1												Листов		3			
ПП-06016А без МП												ООО "ВЫСОТА 43"					

Г - Г (1)

Схема приложения нагрузок на устройства для подвески грузоподъемных средств.



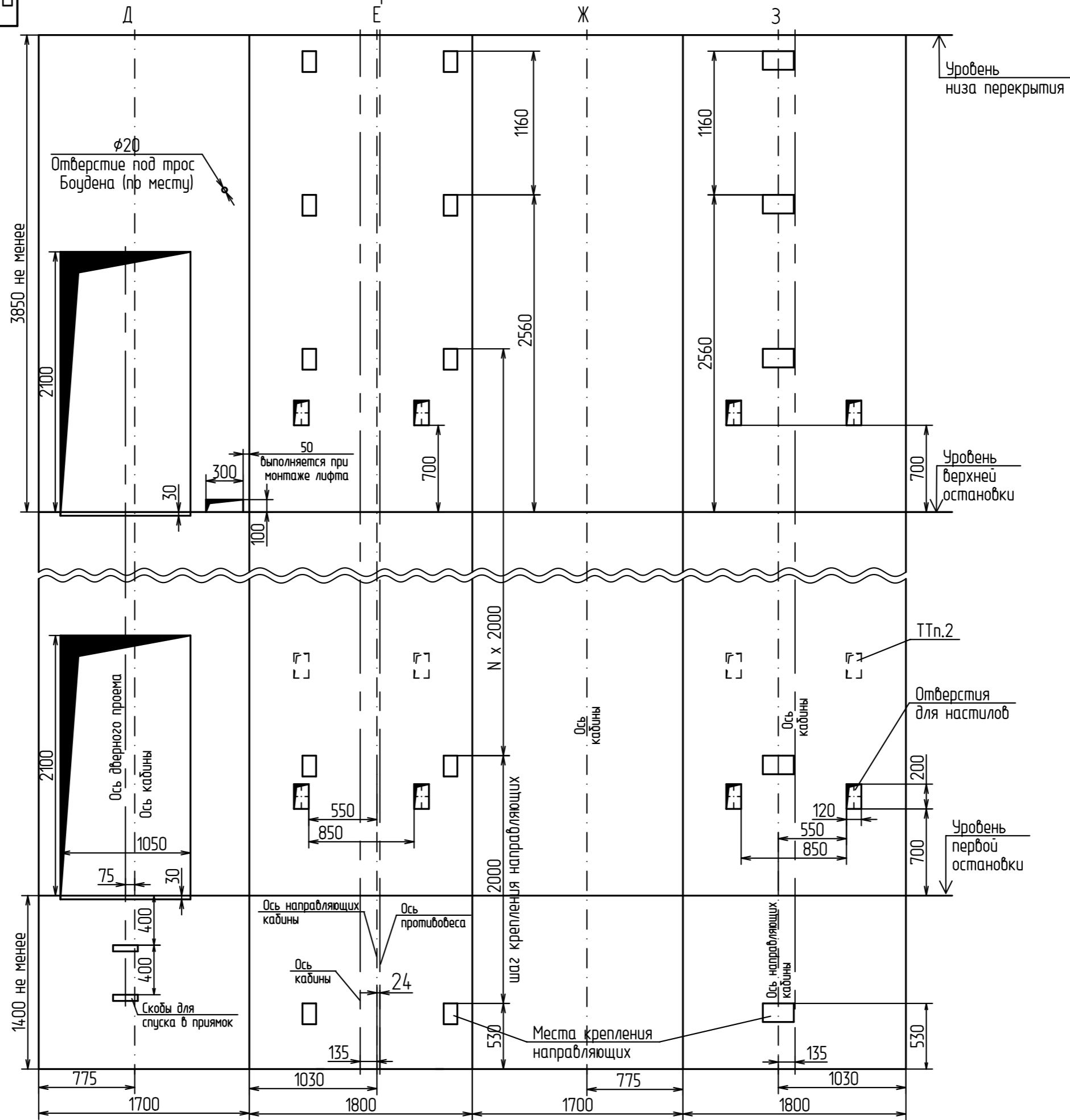
В - В (1)
План шахты



Инв.№ подл.	Подп. и дата
Взам.инв.№	Инв.№ дцкл.
Подп. и дата	Подп. и дата

Изм.	Лист	№ докум.	Подп.	Дата	ЛП-06016А, лебедка слева, кабина 1100x1400, телескоп 900, в шахту 1700x1800	Лист
						2

Развертка типового этажа



Инв.№ подл.	Подп. и дата	Взам.инв.№	Инв.№ дцкл.	Подп. и дата

Изм.	Лист	№ докум.	Подп.	Дата

ПП-06016А, лебедка слева, кабина 1100x1400, телескоп 900, в шахту 1700x1800