

ПП-06010А, лебедка слева, кабина проходная 1100x1400, телескоп 800, в шахту 1750x2020

Перв. примен.

Справ. №

Дата

Инв. № дубл.

Взам. инв. №

Дата

Инв. № подл.

3670 не менее

Высота подъема до 50

1100 не менее

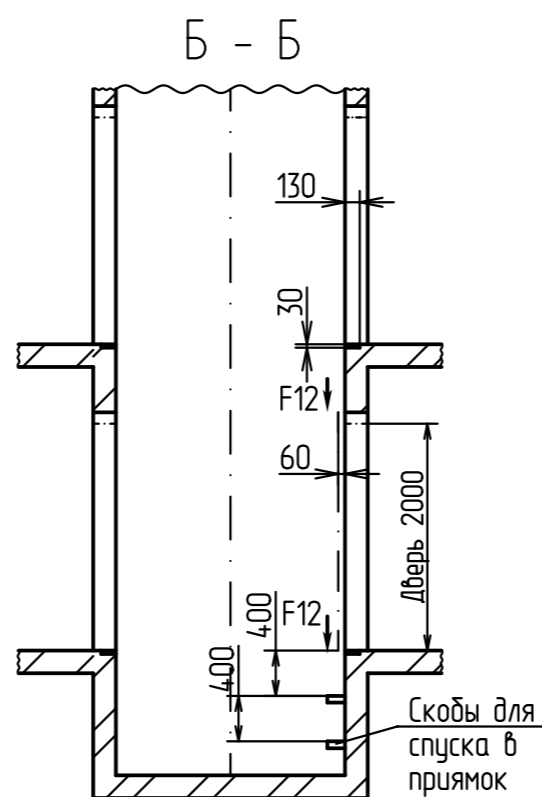
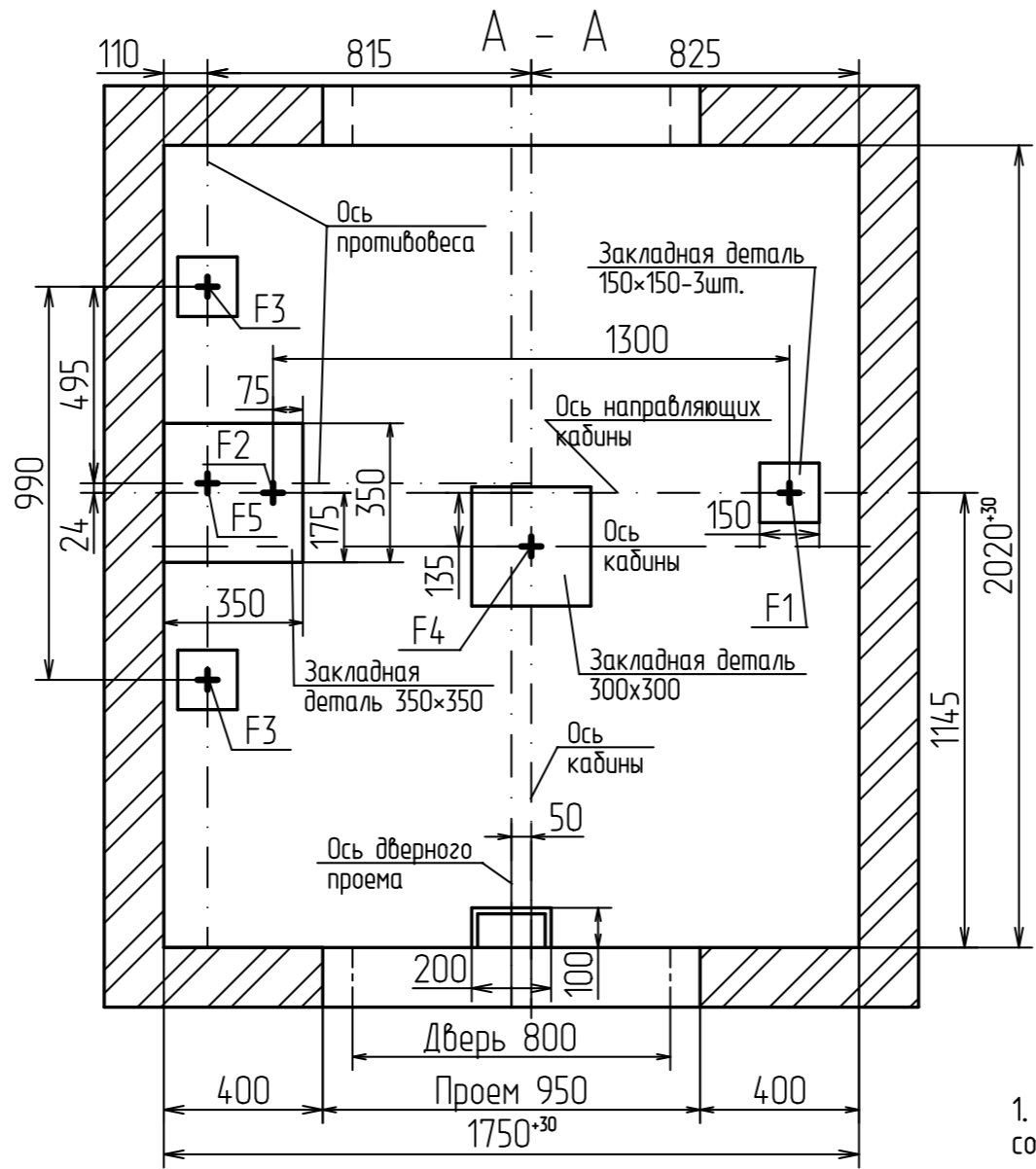
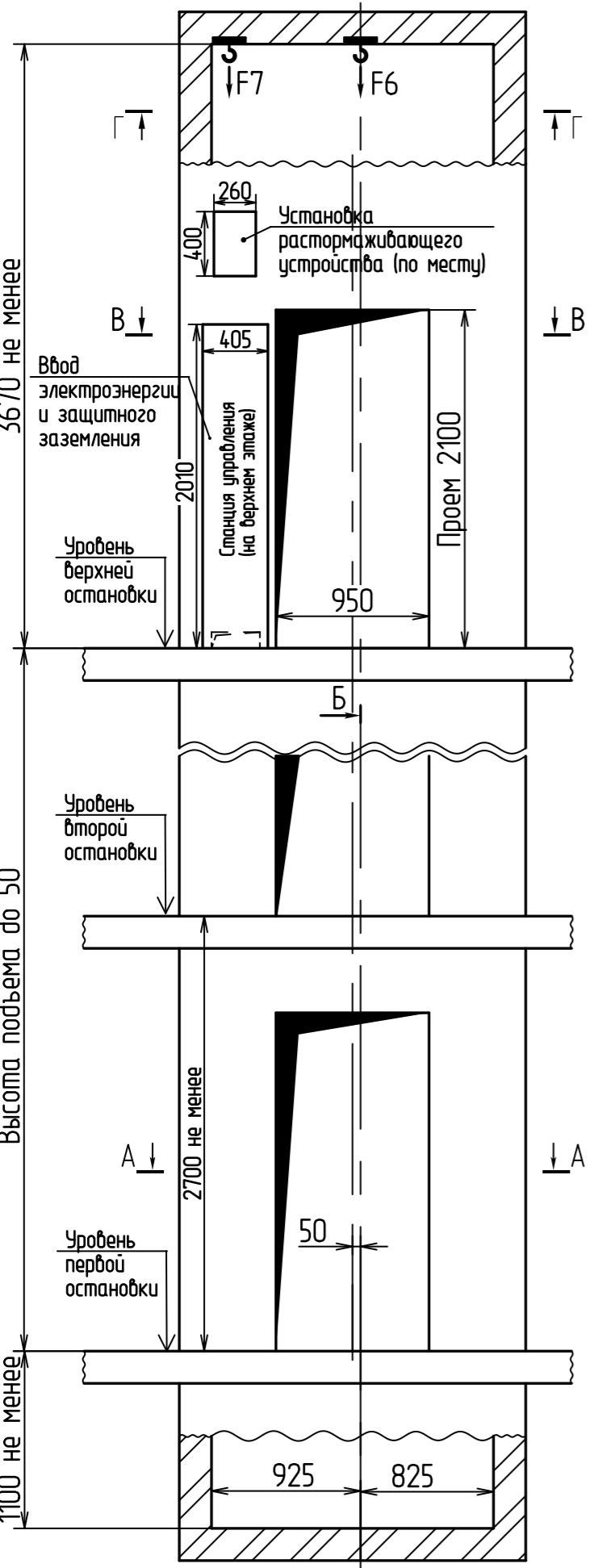


Таблица нагрузок на строительную часть от лифтовой установки

Нагрузка	Величина нагрузки, Н	Схема действия сил	Примечание
F1	11000	На пяту направляющих кабины	Постоянная нагрузка
F2	29000		
F3	8000	На пяту направляющих противовеса	Нагрузки, действующие разновременнo и абарийно
F4	65000	На буфер кабины	
F5	52000	На буфер противовеса	Монтажные нагрузки
F6	13000	На устройство для подвески грузоподъемных средств	
F9	2000	На детали крепления направляющих	Кратковременные нагрузки при посадке кабины на лобовики
F10	2000		
F11	2000		
F12	800	На детали крепления дверей шахты в плоскости стены	Постоянные нагрузки

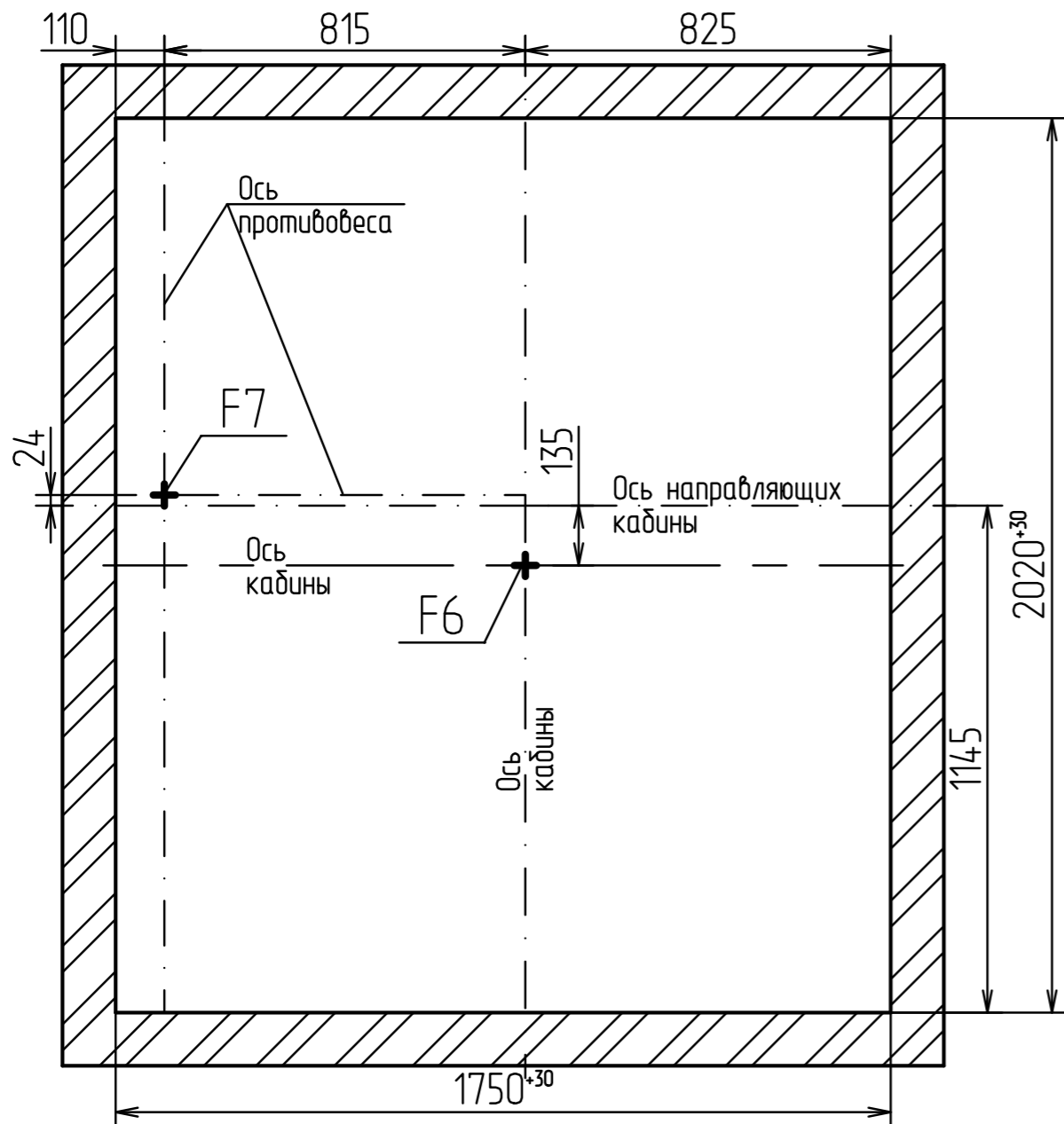
Все нагрузки указаны с учетом коэффициента динамики

- Крепление кронштейнов направляющих и дверей шахты осуществлять в соответствии с монтажным чертежом распорными анкерами согласно материалу шахты и указанным нагрузкам по технологии завода - изготовителя анкеров. Толщина и материал стен шахты должны обеспечивать восприятие указанных нагрузок.
- При высоте этажа 3600 мм и более предусмотреть дополнительные отверстия под настилы (лист3) с шагом не менее 1800 мм и не более 2500мм.
- В перекрытии над шахтой предусмотреть закладные детали с петлей для монтажных блоков, используемых при подъеме оборудования.
- Периферийная аппаратура накладная.
- Остальные технические требования см. в "Общих положениях" альбома АСЗ-00.00.
- Выполнить контур защитного заземления в зоне верхнего этажа и приямка лифта. Соединить их непрерывной шиной, сечение шин min 100 мм, материал шины сталь.
- Лебедка устанавливается на направляющих кабины и противовеса в зоне верхней остановки.

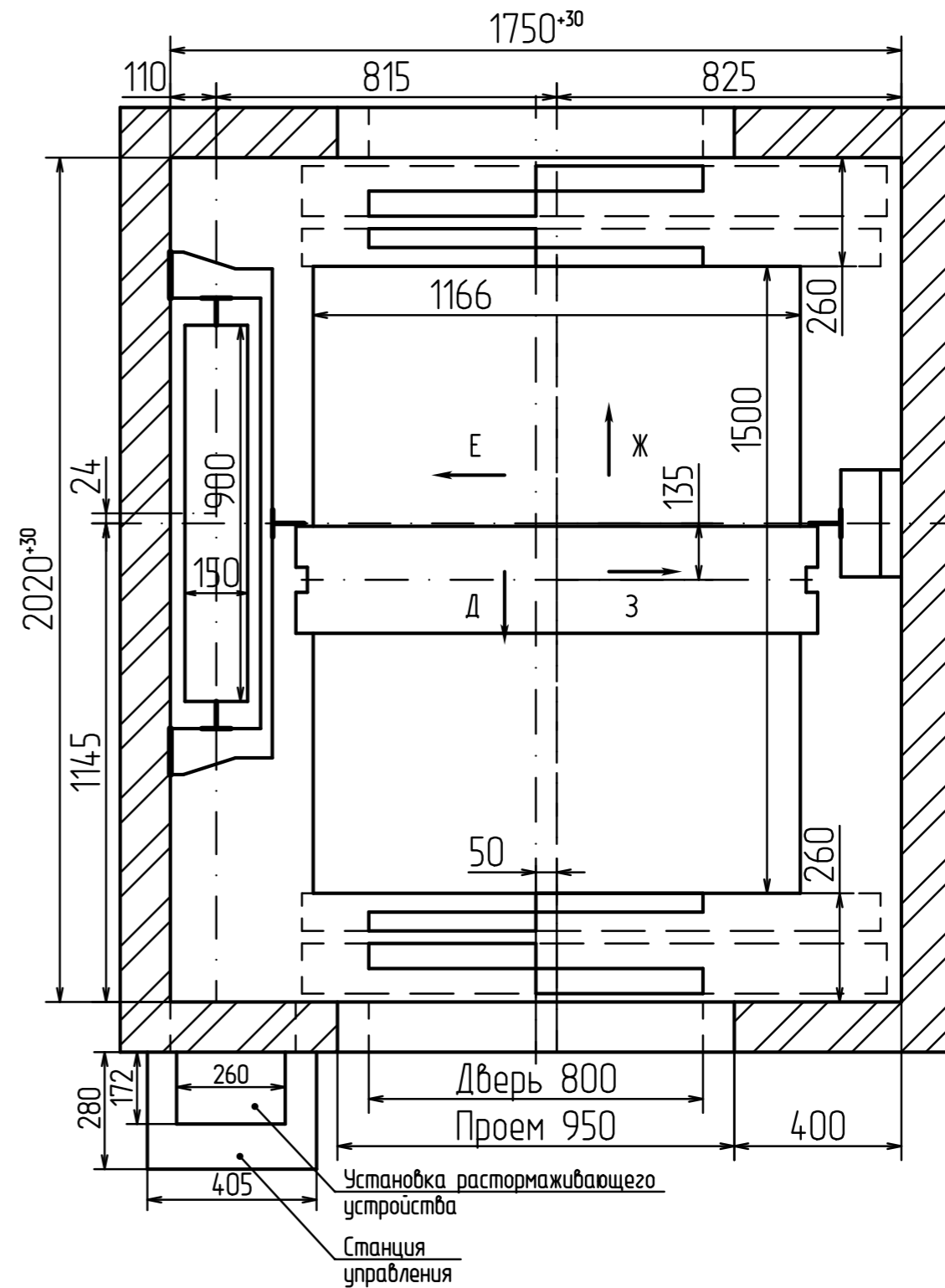
ПП-06010А, лебедка слева, кабина проходная 1100x1400, телескоп 800, в шахту 1750x2020				Лит.	Масса	Масштаб
Изм./Лист	№ докум.	Подп.	Дата	Лифт пассажирский Q=630кг, V=1.0м/с		
Разраб.	Мартынова					
Проб.	Богданов					
Т.контр.						
Н.контр.				Лист 1 / Листов 3		
Утв.	Щустерняк			ООО "ВЫСОТА 43"		

Г - Г (1)

Схема приложения нагрузок на устройства для подвески грузоподъемных средств.



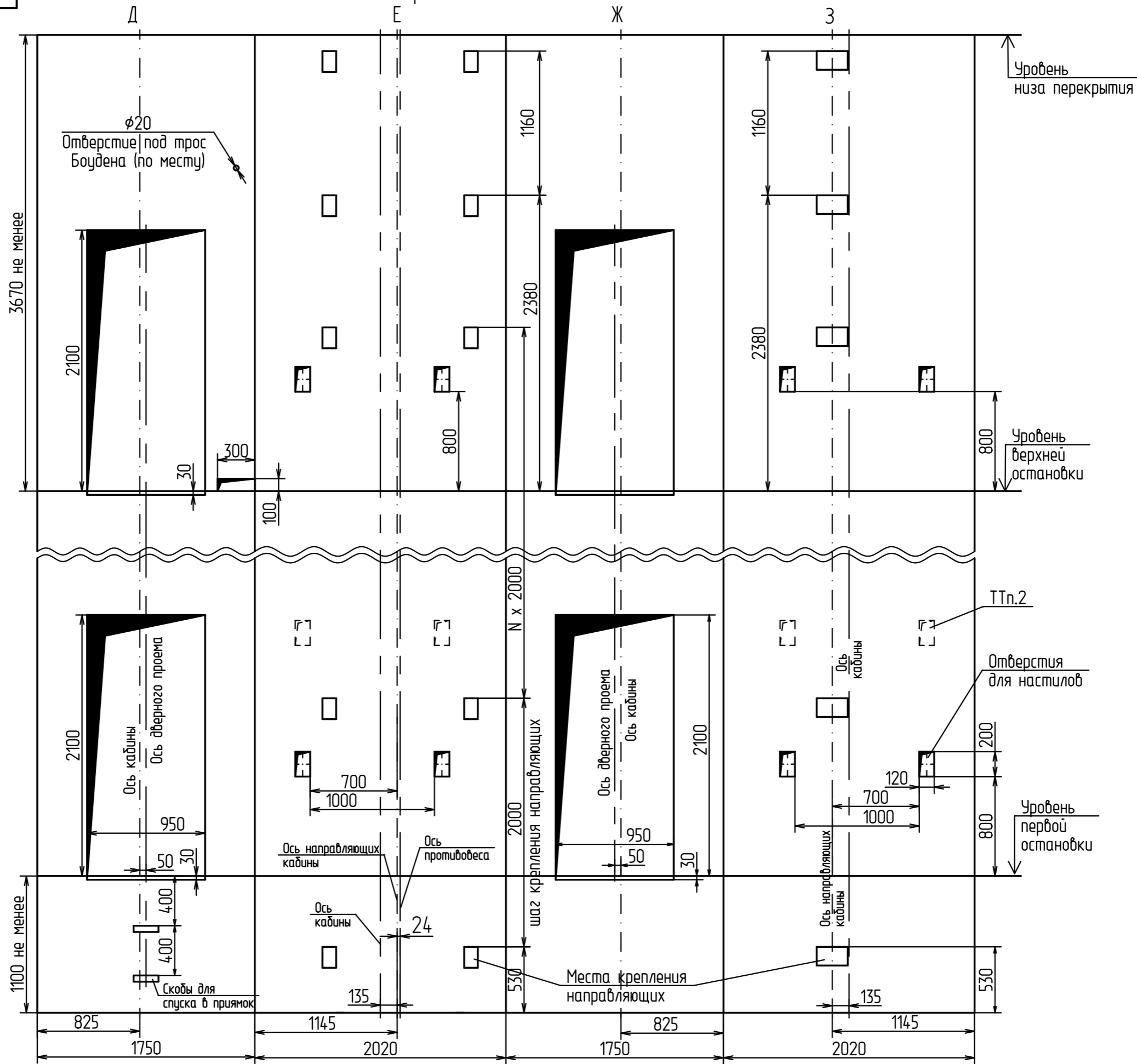
В - В (1)
План шахты



Инв.№ подл.	Подп. и дата
Взам.инв.№	Подп. и дата
Инв.№ дцкл.	Подп. и дата

Изм.	Лист	№ докум.	Подп.	Дата	ПП-06010А, лебедка слева, кабина проходная 1100x1400, телескоп 800, в шахту 1750x2020	Лист
						2

Развертка типового этажа



Инв.№ подл.	Подп. и дата	Взам.инв.№	Инв.№ дцкл.	Подп. и дата

Изм.	Лист	№ докум.	Подп.	Дата	ПП-06010А, лебедка слева, кабина проходная 1100x1400, телескоп 800, в шахту 1750x2020	Лист
						3