

000100011 лист № 006 показаны основные размеры и обозначения

Перв. примен.

Справ. №

Дата

Инв. № дубл.

Взам. инв. №

Дата

Инв. № подл.

3670 не менее
3670 не менее
Высота подъема до 50
2700 не менее
1100 не менее

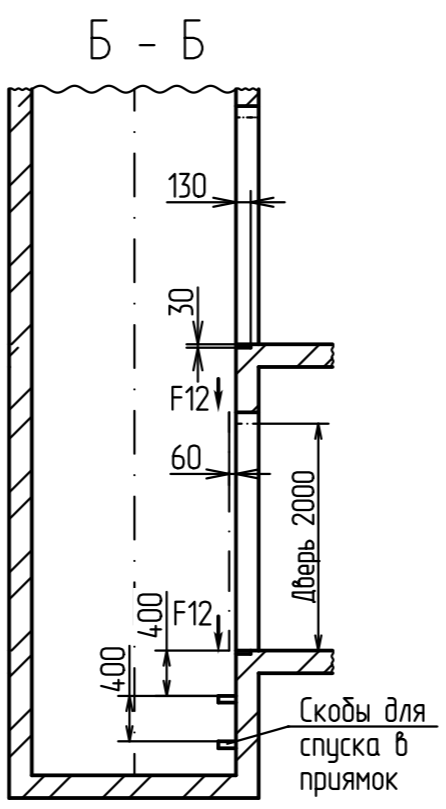
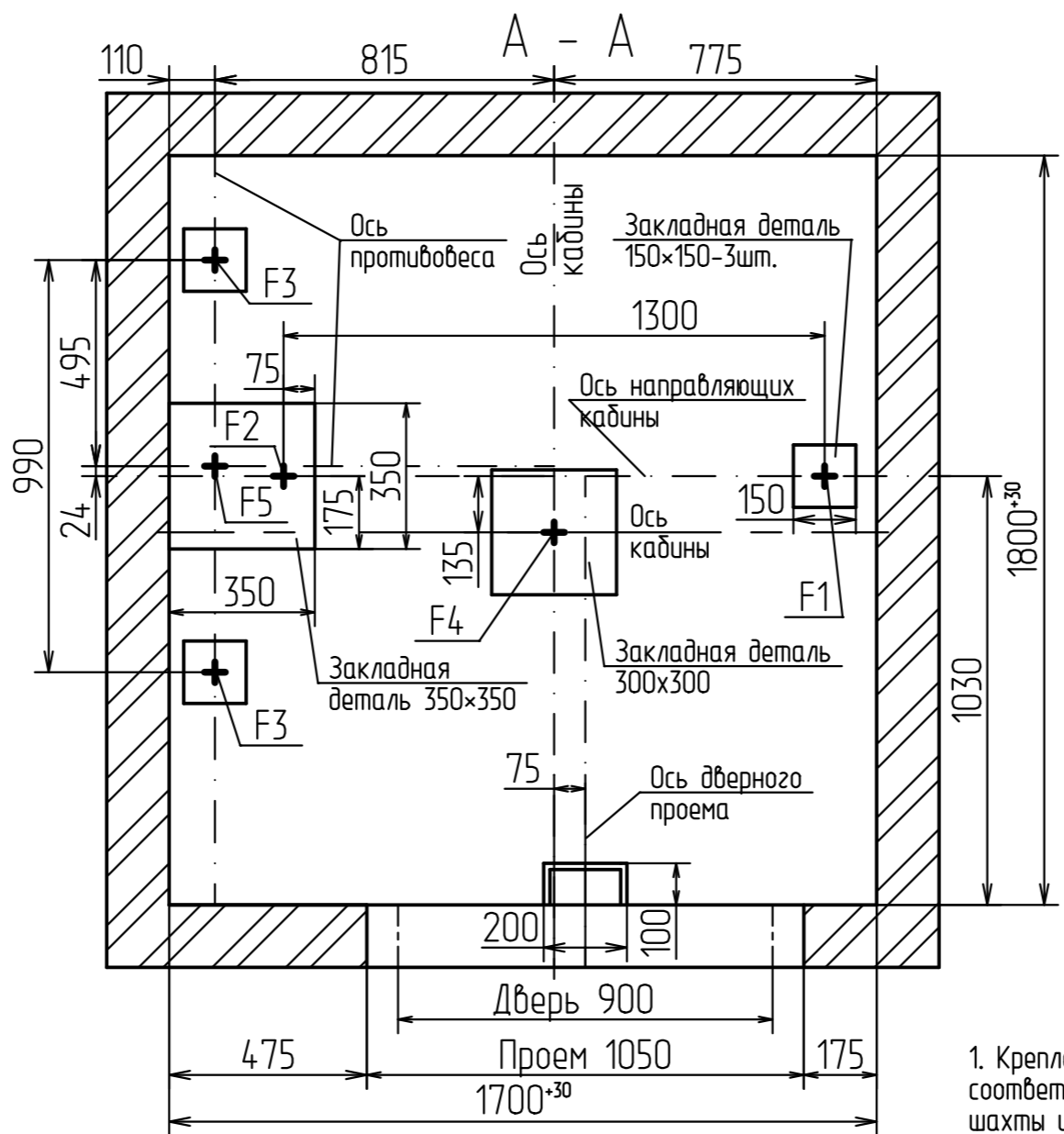
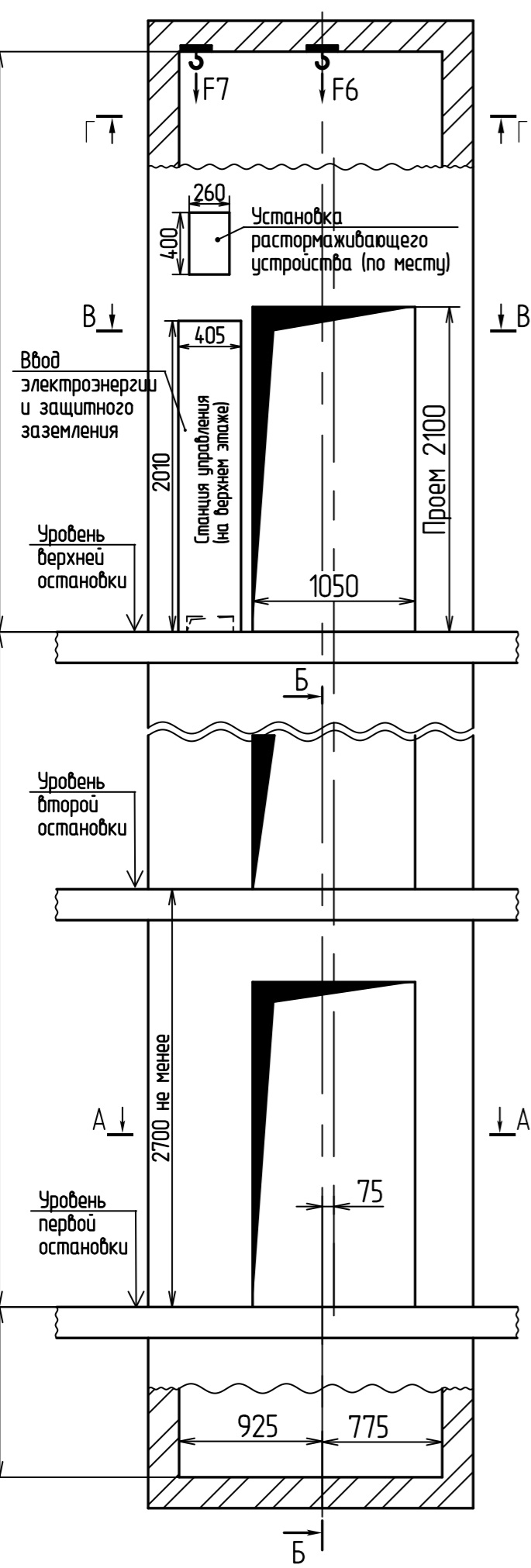


Таблица нагрузок на строительную часть от лифтовой установки

Нагрузка	Величина нагрузки, Н	Схема действия сил	Примечание
F1	11000	На пять направляющих кабины	Постоянная нагрузка
F2	29000		
F3	8000	На пять направляющих противовеса	Нагрузки, действующие одновременно и абарийно
F4	65000	На буфер кабины	
F5	52000	На буфер противовеса	Монтажные нагрузки
F6	13000	На устройство для подвески грузоподъемных средств	
F7	20000		Кратковременные нагрузки при посадке кабины на лобовик
F9	2000		
F10	2000		
F11	2000		Постоянные нагрузки
F12	800		

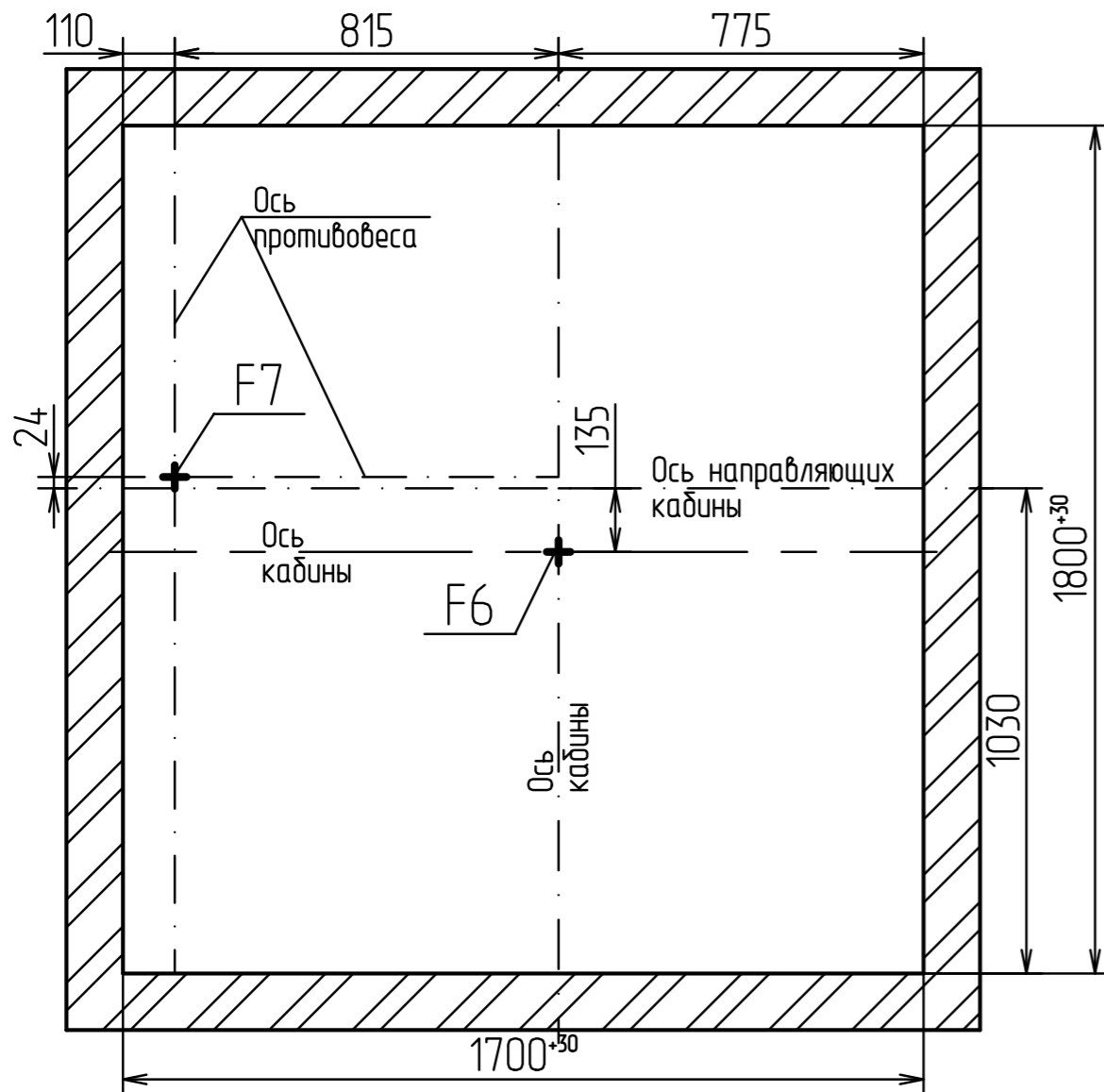
Все нагрузки указаны с учетом коэффициента динамики

- Крепление кронштейнов направляющих и дверей шахты осуществлять в соответствии с монтажным чертежом распорными анкерами согласно материалу шахты и указанным нагрузкам по технологии завода - изготовителя анкеров. Толщина и материал стен шахты должны обеспечивать восприятие указанных нагрузок.
- При высоте этажа 3600 мм и более предусмотреть дополнительные отверстия под настилы (лист 3) с шагом не менее 1800 мм и не более 2500 мм.
- В перекрытии над шахтой предусмотреть закладные детали с петлей для монтажных блоков, используемых при подъеме оборудования.
- Периферийная аппаратура накладная.
- Остальные технические требования см. в "Общих положениях" альбома АСЗ-00.00.
- Выполнить контур защитного заземления в зоне верхнего этажа и приямка лифта. Соединить их непрерывной шиной, сечение шин min 100 мм, материал шины сталь.
- Лебедка устанавливается на направляющих кабины и противовеса в зоне верхней остановки.

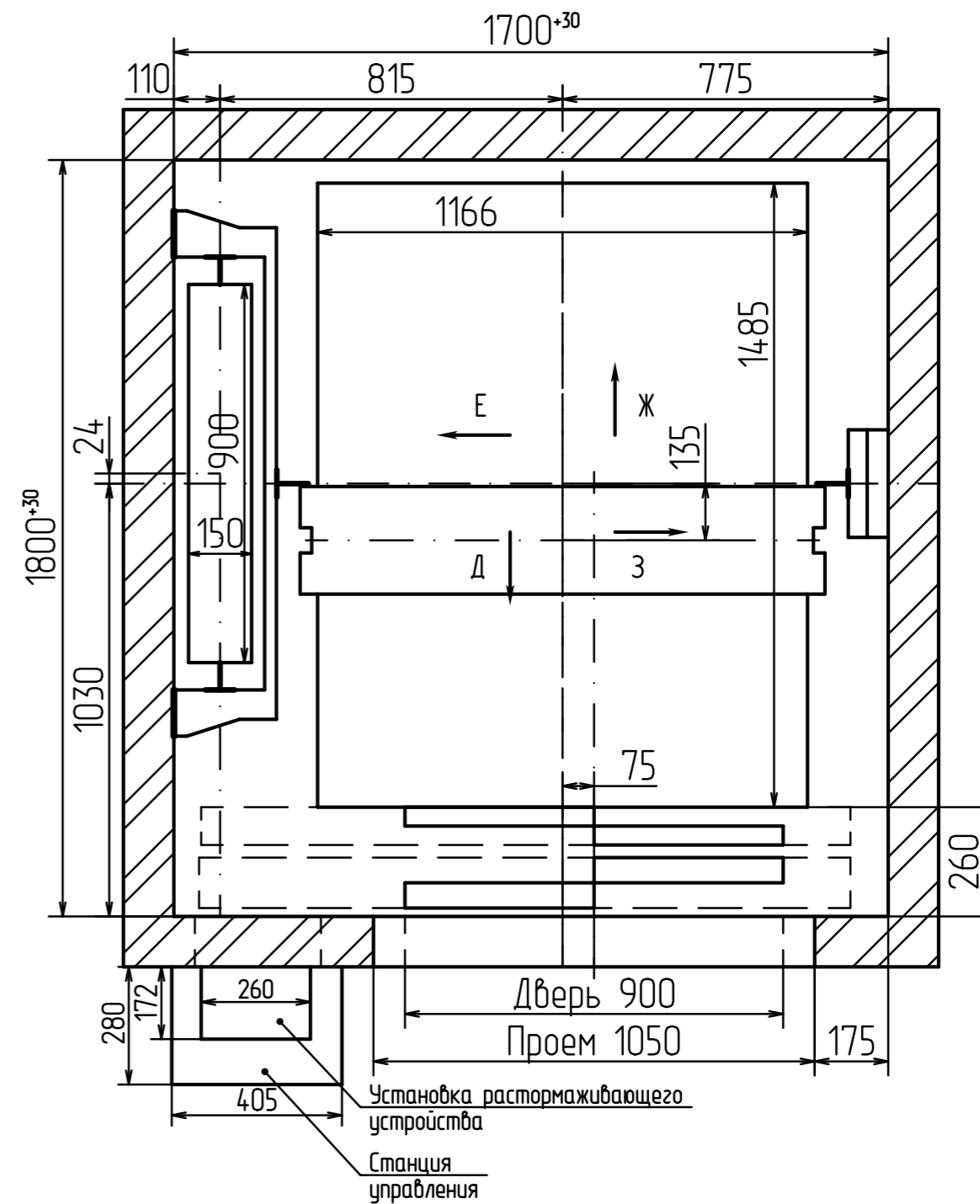
Изм./Лист				№ докум.				Подп.				Дата					
Разраб.				Мартынова													
Пров.				Богданов													
Т.контр.																	
Н.контр.																	
Утв.				Щустерняк													
ПП-06010А, лебедка слева, кабина 1100x1400, телескоп 900, в шахту 1700x1800												Лит.		Масса		Масштаб	
Лифт пассажирский Q=630кг, V=1.0м/с																	
Лист 1												Листов		3			
ПП-06010А без МП												ООО "ВЫСОТА 43"					

Г - Г (1)

Схема приложения нагрузок на устройства для подвески грузоподъемных средств.



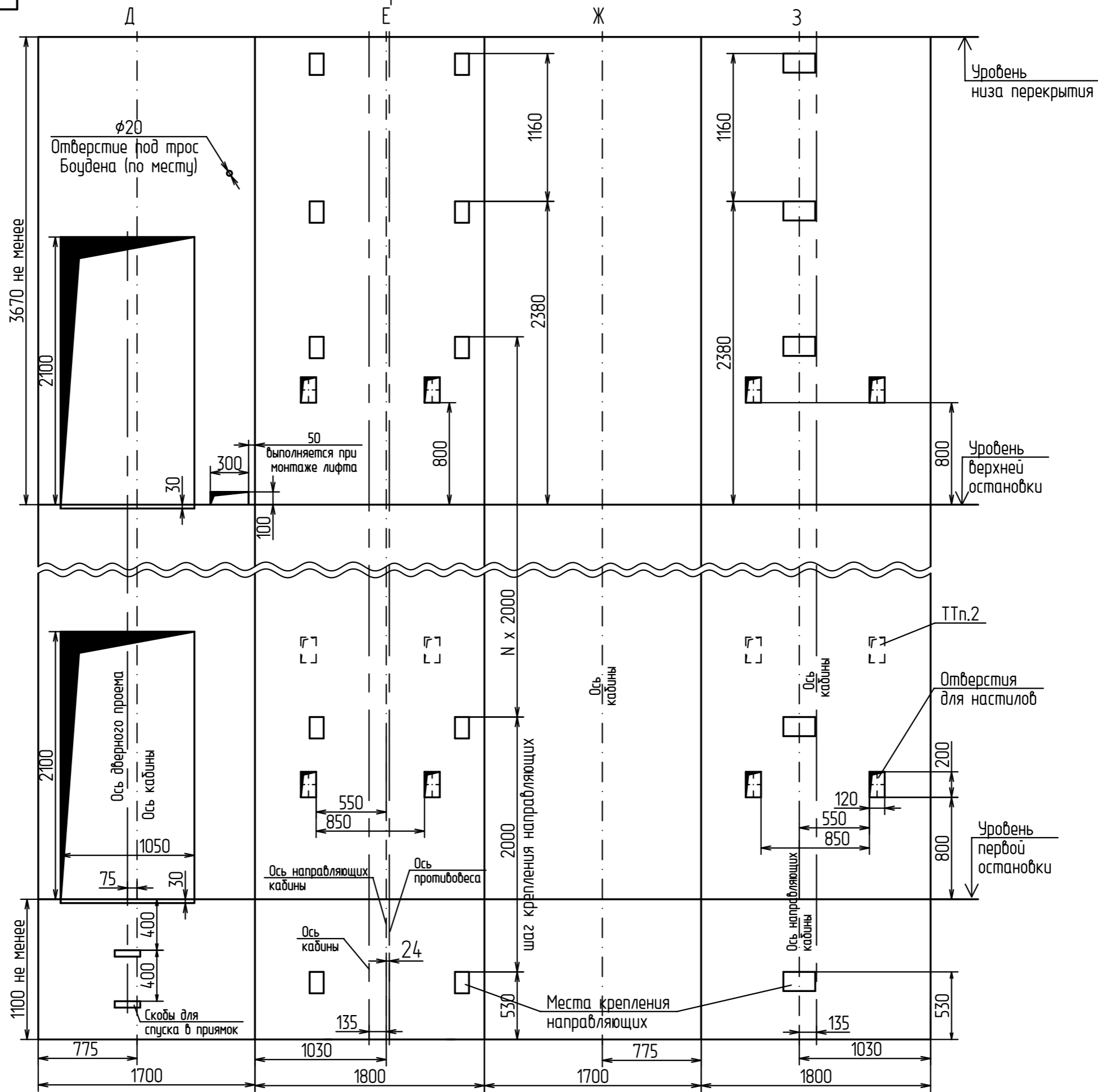
В - В (1)
План шахты



Инв.№ подл.	Подп. и дата
Взам.инв.№	Инв.№ дцкл.
Подп. и дата	Подп. и дата

Изм.	Лист	№ докум.	Подп.	Дата	ПП-06010А, лебедка слева, кабина 1100x1400, телескоп 900, в шахту 1700x1800	Лист
						2

Развертка типового этажа



Инв.№ подл.	Подп. и дата	Взам.инв.№	Инв.№ дцкл.	Подп. и дата

Изм.	Лист	№ докум.	Подп.	Дата

ПП-06010А, лебедка слева, кабина 1100x1400, телескоп 900, в шахту 1700x1800

Копировал

Формат А3