

ПП-04016А, лебедка слева, кабина 900x1075, телескоп 800, в шахту 1550x1500

Перв. примен.

Справ. №

Подп. и дата

Инв.№ дубл.

Взам.инв.№

Подп. и дата

Инв.№ подл.

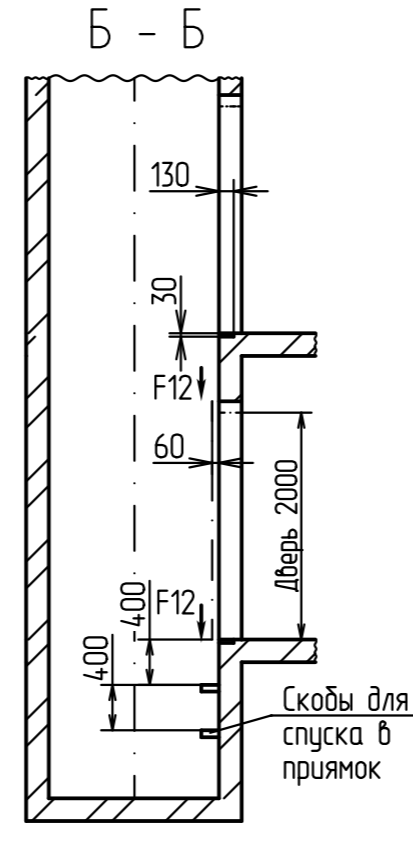
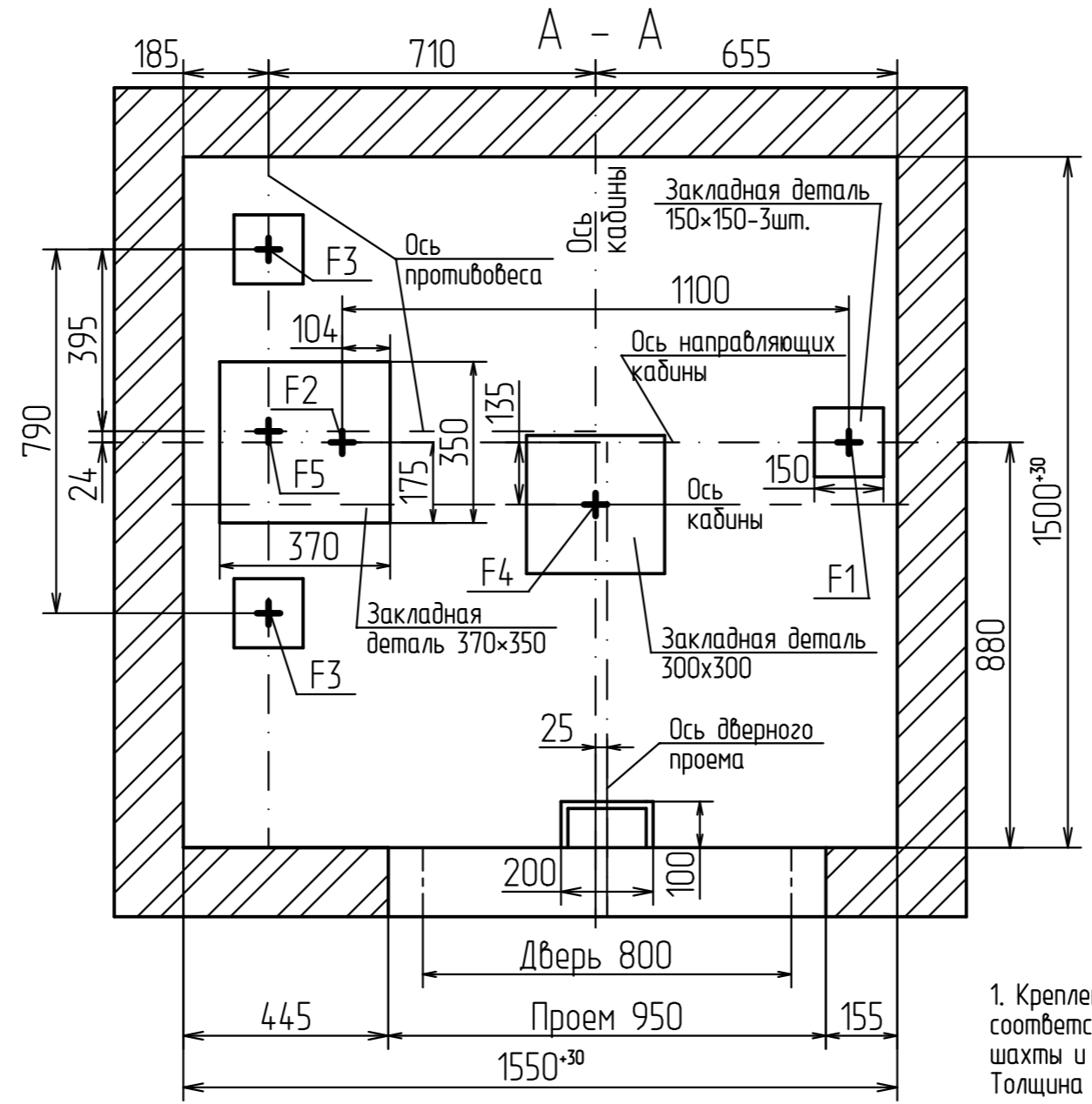
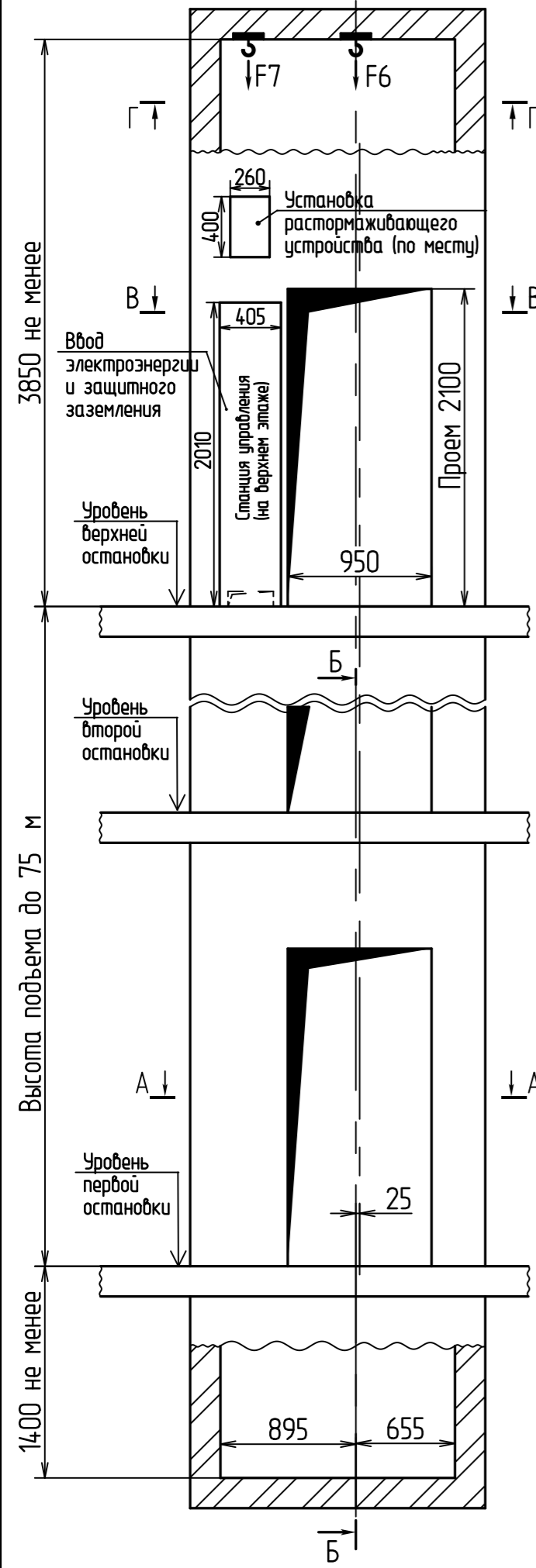


Таблица нагрузок на строительную часть от лифтовой установки

Нагрузка	Величина нагрузки, Н	Схема действия сил	Примечание
F1	14000	На пять направляющих кабины	Постоянная нагрузка
F2	29000		
F3	11000	На пять направляющих противовеса	Нагрузки, действующие разновременнo и абарийно
F4	50000	На бuфер кабины	
F5	42000	На бuфер противовеса	Монтажные нагрузки
F6	11000	На устройство для подвески грузоподъемных средств	
F7	16000		Кратковременные нагрузки при посадке кабины на лобовики
F9	2000		
F10	2000		
F11	2000		Постоянные нагрузки
F12	800		

Все нагрузки указаны с учетом коэффициента динамики

- Крепление кронштейнов направляющих и дверей шахты осуществлять в соответствии с монтажным чертежом распорными анкерами согласно материалу шахты и указанным нагрузкам по технологии завода - изготовителя анкеров. Толщина и материал стен шахты должны обеспечивать восприятие указанных нагрузок.
- При высоте этажа 3600 мм и более предусмотреть дополнительные отверстия под настилы (лист3) с шагом не менее 1800 мм и не более 2500мм.
- В перекрытии над шахтой предусмотреть закладные детали с петлей для монтажных блоков, используемых при подъеме оборудования.
- Периферийная аппаратура накладная.
- Остальные технические требования см. в "Общих положениях" альбома АС3-00.00.
- Выполнить контур защитного заземления в зоне верхнего этажа и приямка лифта. Соединить их непрерывной шиной, сечение шин min 100 мм, материал шины сталь.
- Лебедка устанавливается на направляющих кабины и противовеса в зоне верхней остановки.

Изм./Лист				№ докум.				Подп.				Дата			
Разраб.				Мартынова											
Пров.				Богданов											
Т.контр.															
Н. контр.															
Утв.				Щустерняк											

ПП-04016А, лебедка слева, кабина 900x1075, телескоп 800, в шахту 1550x1500

Лит.	Масса	Масштаб
Лист 1	Листов 3	

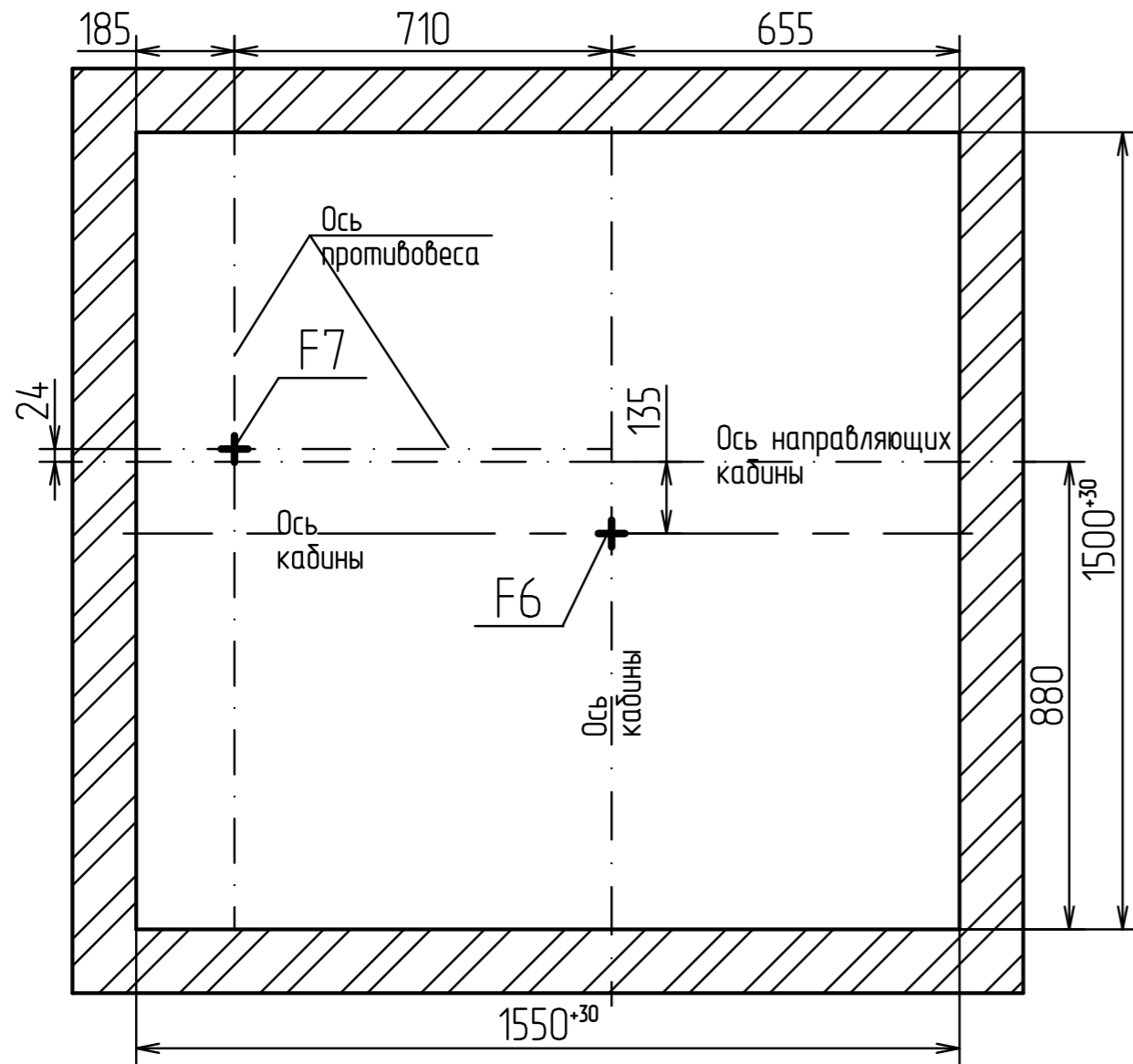
Лифт пассажирский Q=400кг, V=1.6м/с

ПП-04016А без МП

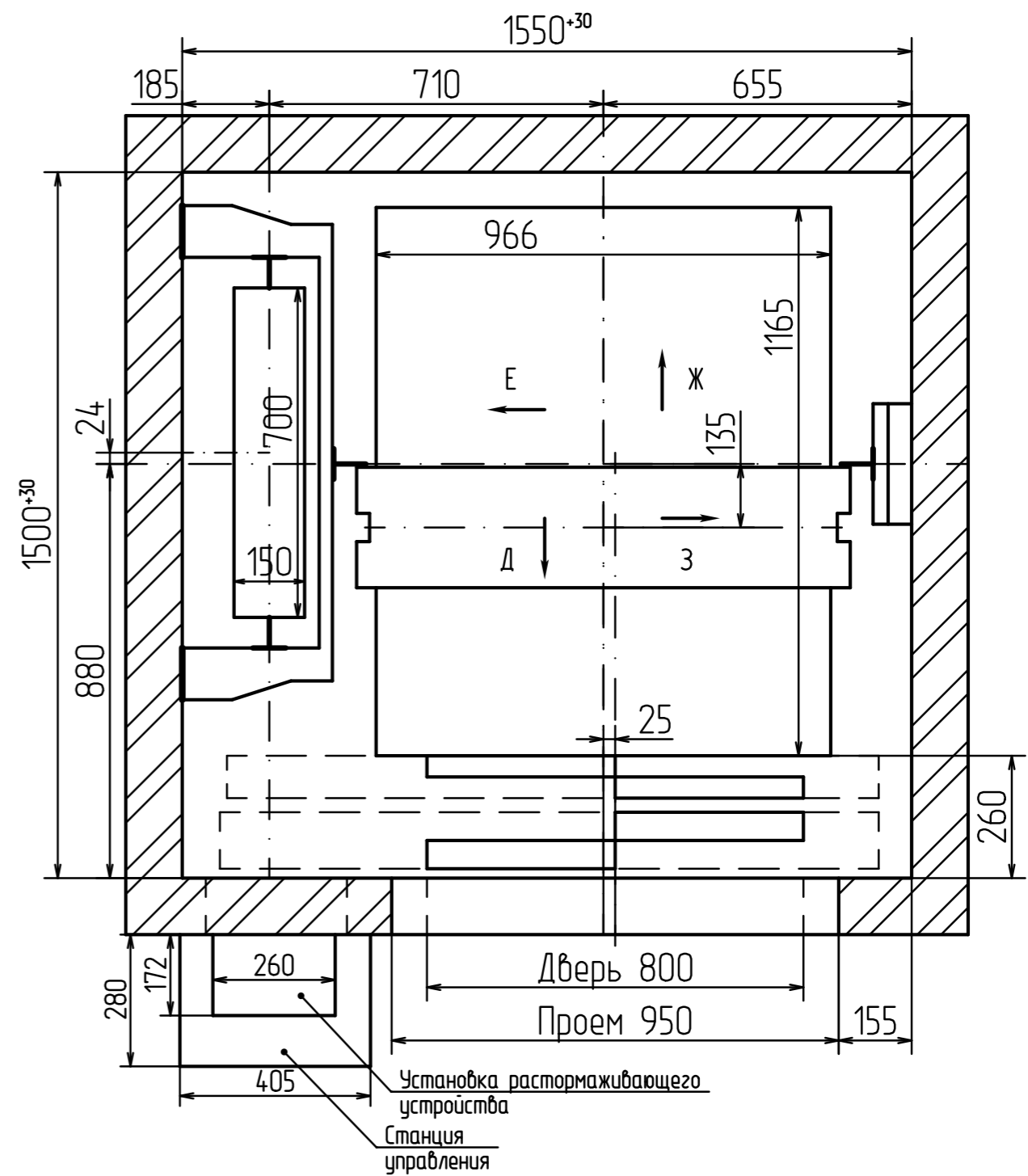
ООО "ВЫСОТА 43"

Г - Г (1)

Схема приложения нагрузок на устройства для подвески грузоподъемных средств.



В - В (1)  
План шахты



Подп. и дата

Инв.№

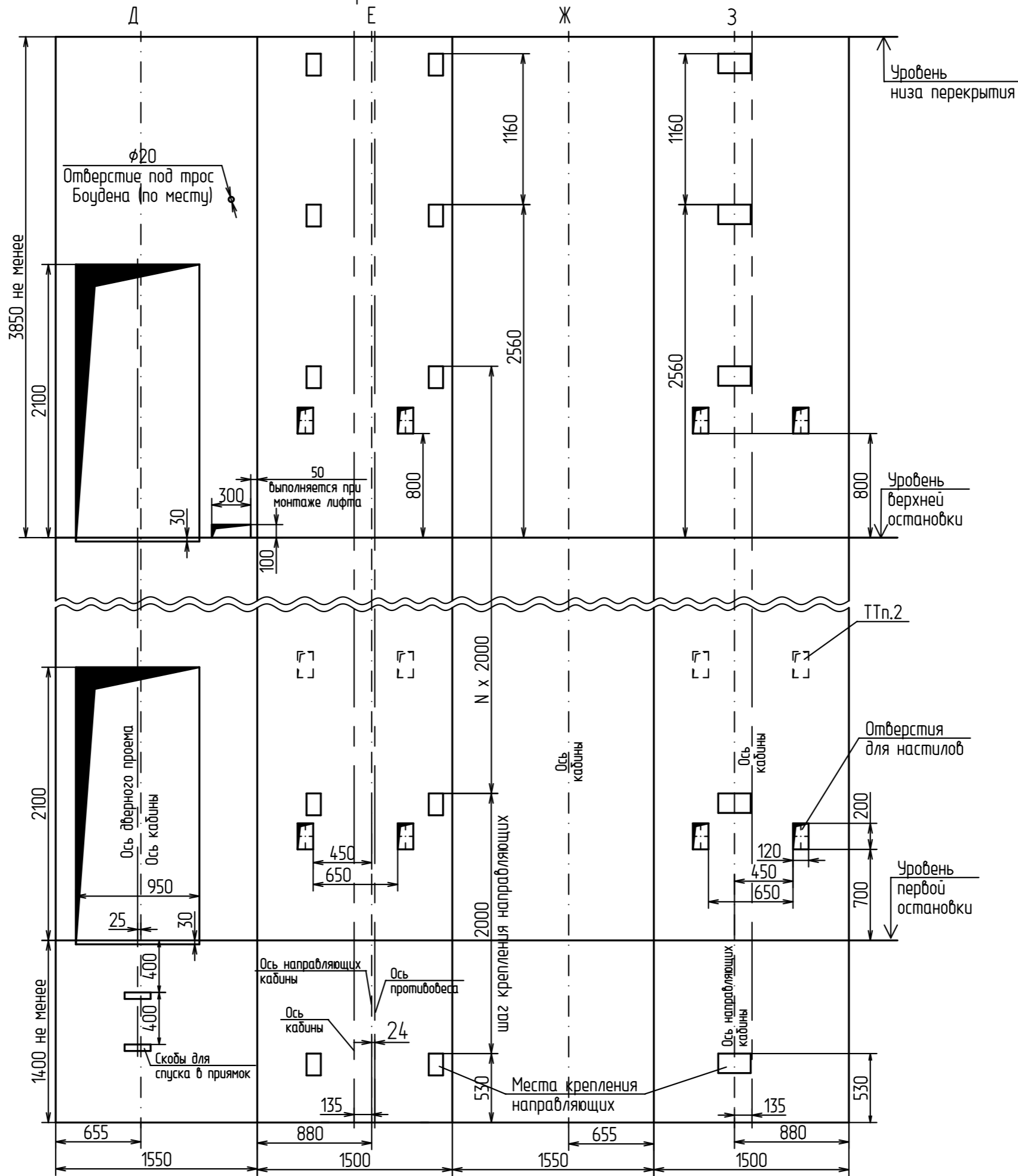
Взам.инв.№

Подп. и дата

Инв.№ подл.

Изм.	Лист	№ докум.	Подп.	Дата	ЛП-04016А, лебедка слева, кабина 900x1075, телескоп 800, в шахту 1550x1500	Лист
						2

Развертка типового этажа



Инв.№ подл.	Подп. и дата
Взам.инв.№	Инв.№ дцкл.
Подп. и дата	Подп. и дата

Изм.	Лист	№ докум.	Подп.	Дата	ПП-04016А, лебедка слева, кабина 900x1075, телескоп 800, в шахту 1550x1500	Лист
						3