

Таблица нагрузок на строительную часть от лифтовой установки

Нагрузка	Величина нагрузки, Н	Схема действия сил	Примечание
F1	9000	На пять направляющих кабины	Постоянная нагрузка
F2	24000		
F3	6000	На пять направляющих противовеса	Нагрузки, действующие разновременнo и абарийно
F4	50000	На буфер кабины	
F5	42000	На буфер противовеса	Монтажные нагрузки
F6	11000	На устройство для подвески грузоподъемных средств	
F7	16000		
F9	2000	На детали крепления направляющих	Кратковременные нагрузки при посадке кабины на лобители
F10	2000		
F11	2000		
F12	800	На детали крепления дверей шахты в плоскости стены	Постоянные нагрузки

Все нагрузки указаны с учетом коэффициента динамики

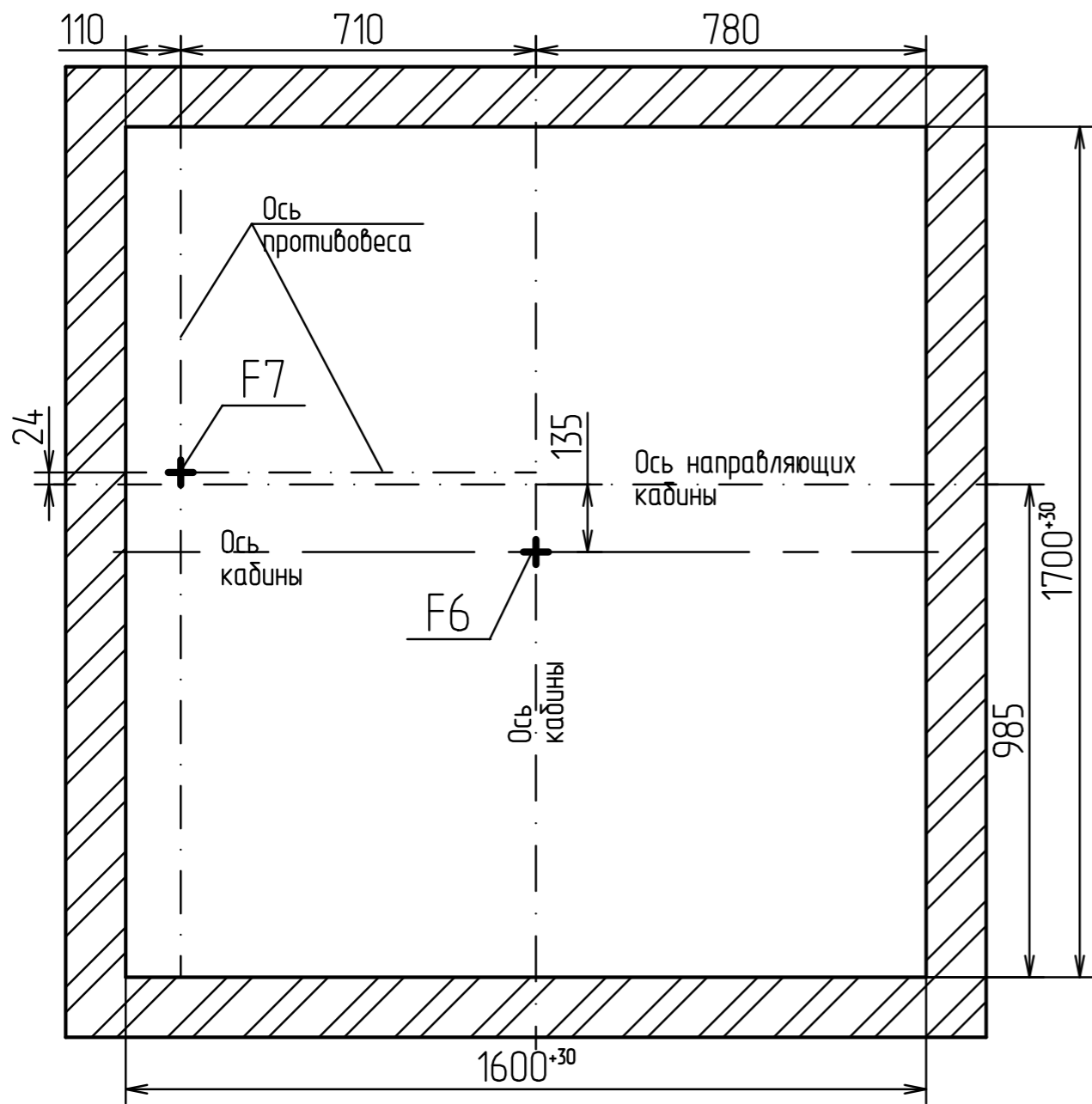
- Крепление кронштейнов направляющих и дверей шахты осуществлять в соответствии с монтажным чертежом распорными анкерами согласно материалу шахты и указанным нагрузкам по технологии завода - изготовителя анкеров. Толщина и материал стен шахты должны обеспечивать восприятие указанных нагрузок.
- При высоте этажа 3600 мм и более предусмотреть дополнительные отверстия под настилы (лист3) с шагом не менее 1800 мм и не более 2500мм.
- В перекрытии над шахтой предусмотреть закладные детали с петлей для монтажных блоков, используемых при подъеме оборудования.
- Периферийная аппаратура накладная.
- Остальные технические требования см. в "Общих положениях" альбома АСЗ-00.00.
- Выполнить контур защитного заземления в зоне верхнего этажа и прямка лифта. Соединить их непрерывной шиной, сечение шин $m100$ мм, материал шины сталь.
- Лебедка устанавливается на направляющих кабины и противовеса в зоне верхней остановки.

ПП-04010А, лебедка слева, кабина проходная 900x1075, телескоп 700, в шахту 1600x1700				Лит.	Масса	Масштаб
Изм./Лист	№ докум.	Подп.	Дата			
Разраб.	Мартынова			Лифт пассажирский Q=400кз, V=1.0м/с		
Проб.	Богданов					
Т.контр.				Лист 1	Листов 3	
Н.контр.				ООО "ВЫСОТА 43"		
Утв.	Щустерняк			Копировал		

Формат А3

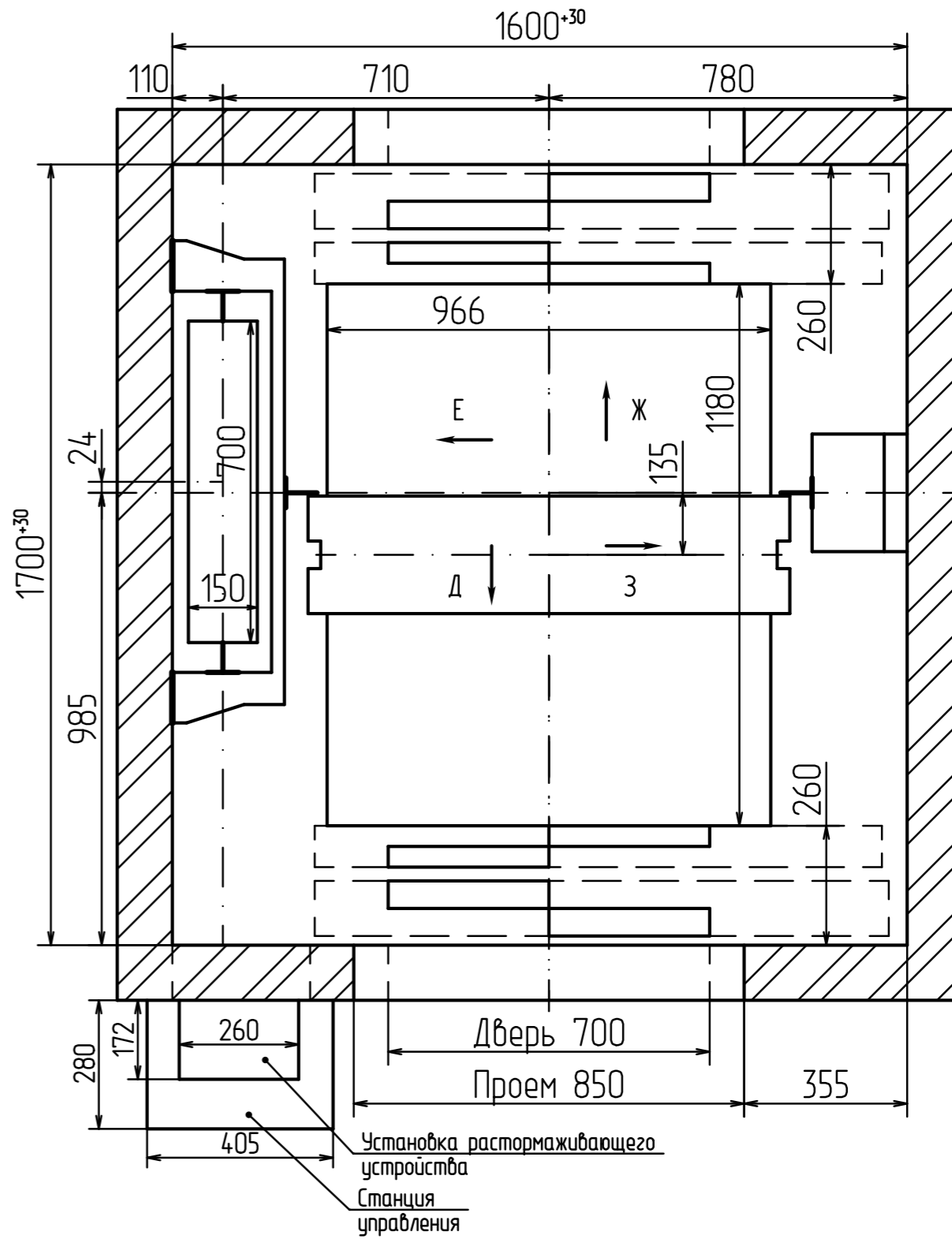
Г - Г (1)

Схема приложения нагрузок на устройства для подвески грузоподъемных средств.



В - В (1)

План шахты



Инд.№ подл.	Подп. и дата
Взам.инд.№	Подп. и дата
Инд.№ дцкл.	Подп. и дата

Изм.	Лист	№ докум.	Подп.	Дата	ПП-04010А, лебедка слева, кабина проходная 900x1075, телескоп 700, в шахту 1600x1700	Лист
						2

