

ПП-04010А, лебедка слева, кабина 900x1075, телескоп 800, в шахту 1550x1500

Перв. примен.

Справ. №

Подп. и дата

Инв.№ дубл.

Взам.инв.№

Подп. и дата

Инв.№ подл.

3670 не менее

Высота подъема до 50 м

1100 не менее

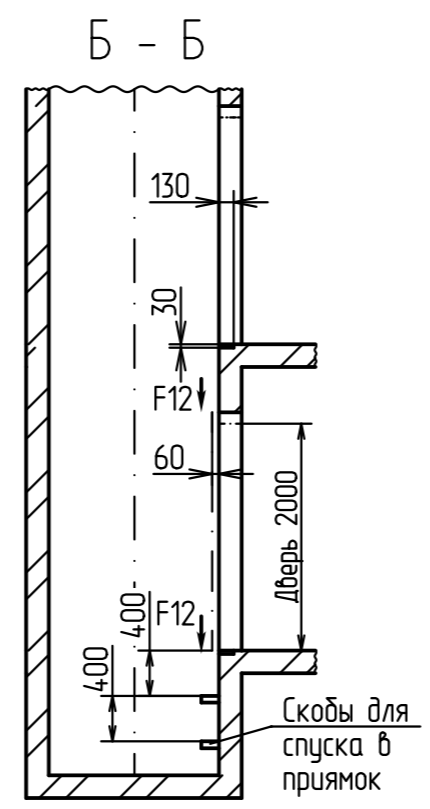
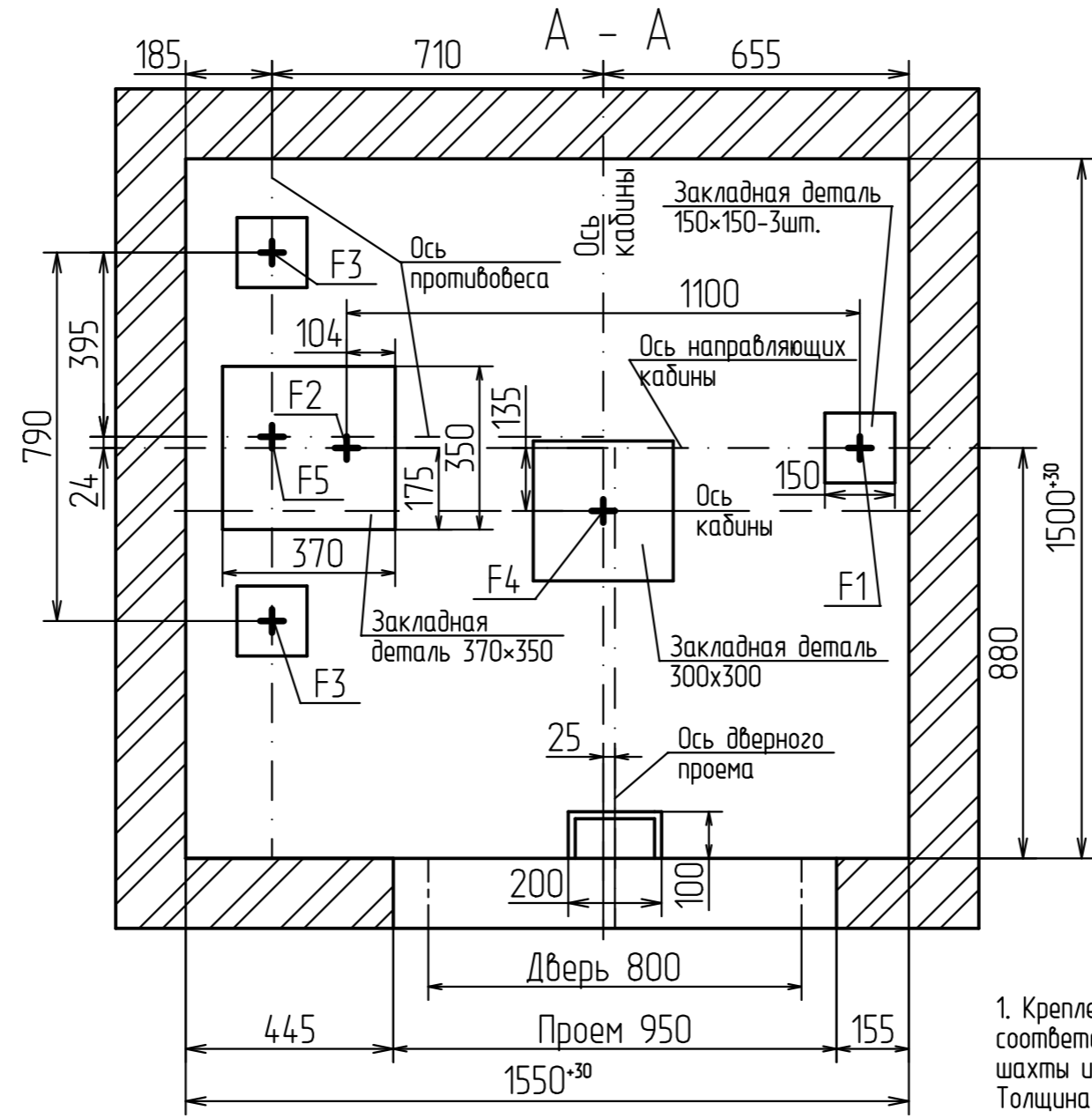
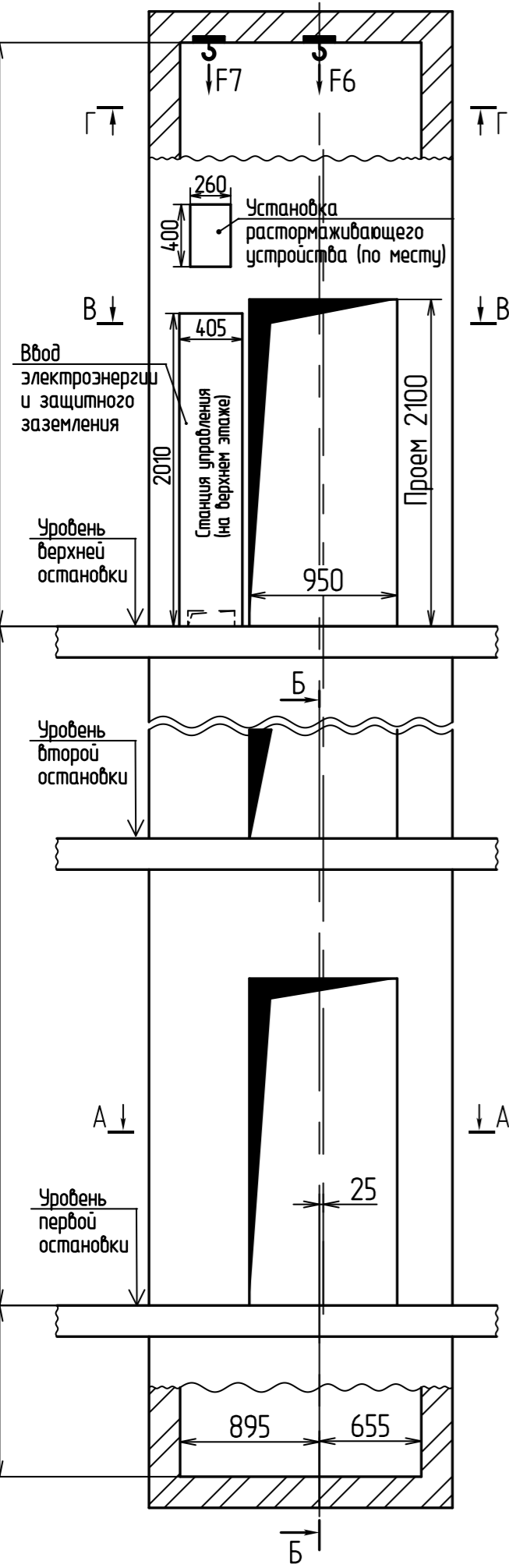


Таблица нагрузок на строительную часть от лифтовой установки

Нагрузка	Величина нагрузки, Н	Схема действия сил	Примечание
F1	9000	На пять направляющих кабины	Постоянная нагрузка
F2	24000		
F3	6000	На пять направляющих противовеса	Нагрузки, действующие разновременнo и абарийно
F4	50000	На буфер кабины	
F5	42000	На буфер противовеса	Монтажные нагрузки
F6	11000	На устройство для подвески грузоподъемных средств	
F9	2000	На детали крепления направляющих	Кратковременные нагрузки при посадке кабины на лобители
F10	2000		
F11	2000		
F12	800	На детали крепления дверей шахты в плоскости стены	Постоянные нагрузки

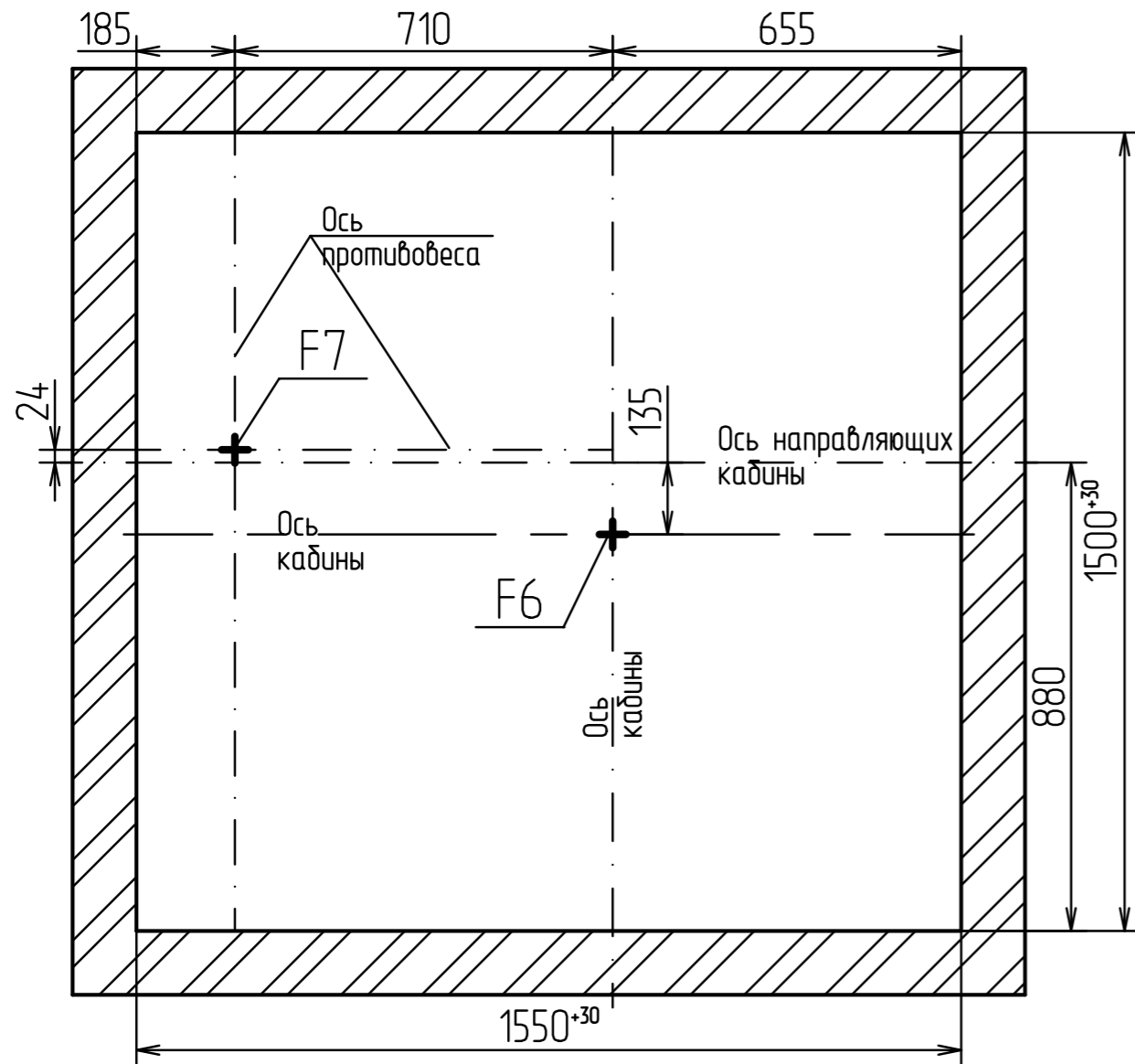
Все нагрузки указаны с учетом коэффициента динамики

- Крепление кронштейнов направляющих и дверей шахты осуществлять в соответствии с монтажным чертежом распорными анкерами согласно материалу шахты и указанным нагрузкам по технологии завода - изготовителя анкеров. Толщина и материал стен шахты должны обеспечивать восприятие указанных нагрузок.
- При высоте этажа 3600 мм и более предусмотреть дополнительные отверстия под настилы (лист3) с шагом не менее 1800 мм и не более 2500мм.
- В перекрытии над шахтой предусмотреть закладные детали с петлей для монтажных блоков, используемых при подъеме оборудования.
- Периферийная аппаратура накладная.
- Остальные технические требования см. в "Общих положениях" альбома АСЗ-00.00.
- Выполнить контур защитного заземления в зоне верхнего этажа и прямка лифта. Соединить их непрерывной шиной, сечение шин min 100 мм, материал шины сталь.
- Лебедка устанавливается на направляющих кабины и противовеса в зоне верхней остановки.

Изм./Лист				№ докум.		Подп.		Дата		ПП-04010А, лебедка слева, кабина 900x1075, телескоп 800, в шахту 1550x1500		
Разраб.				Мартынова						Лифт пассажирский Q=400кз, V=1.0м/с		
Проб.				Богданов						Лист 1 / Листов 3		
Т.контр.										Лист 1 / Листов 3		
Н.контр.										Лист 1 / Листов 3		
Утв.				Щустерняк						Лист 1 / Листов 3		
Лифт пассажирский Q=400кз, V=1.0м/с										Лист 1 / Листов 3		
ПП-04010А без МП										ООО "ВЫСОТА 43"		

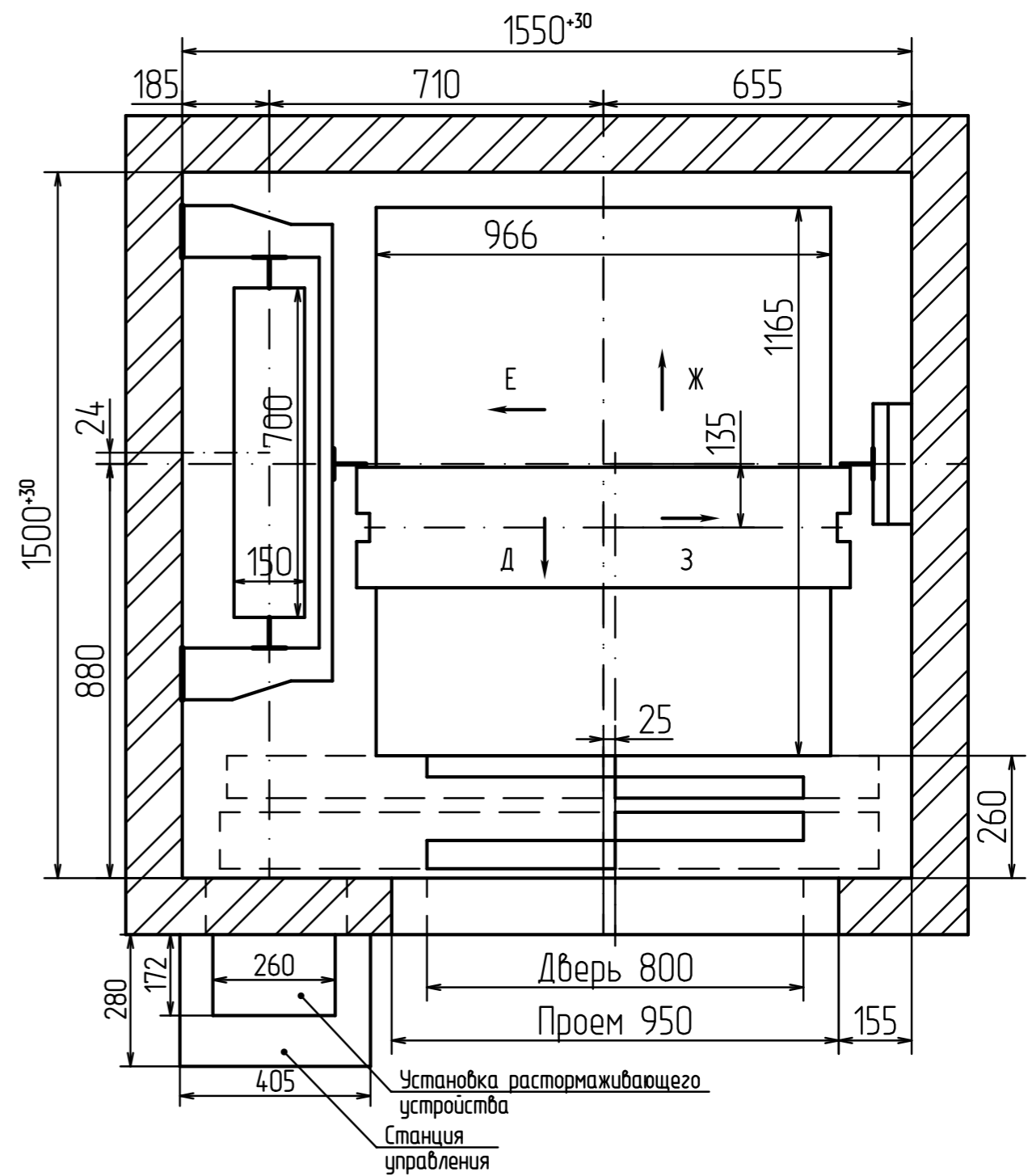
Г - Г (1)

Схема приложения нагрузок на устройства для подвески грузоподъемных средств.



В - В (1)

План шахты



Подп. и дата

Инв.№

Взам.инв.№

Подп. и дата

Инв.№ подл.

Изм.	Лист	№ докум.	Подп.	Дата	ЛП-04010А, лебедка слева, кабина 900x1075, телескоп 800, в шахту 1550x1500	Лист
						2

