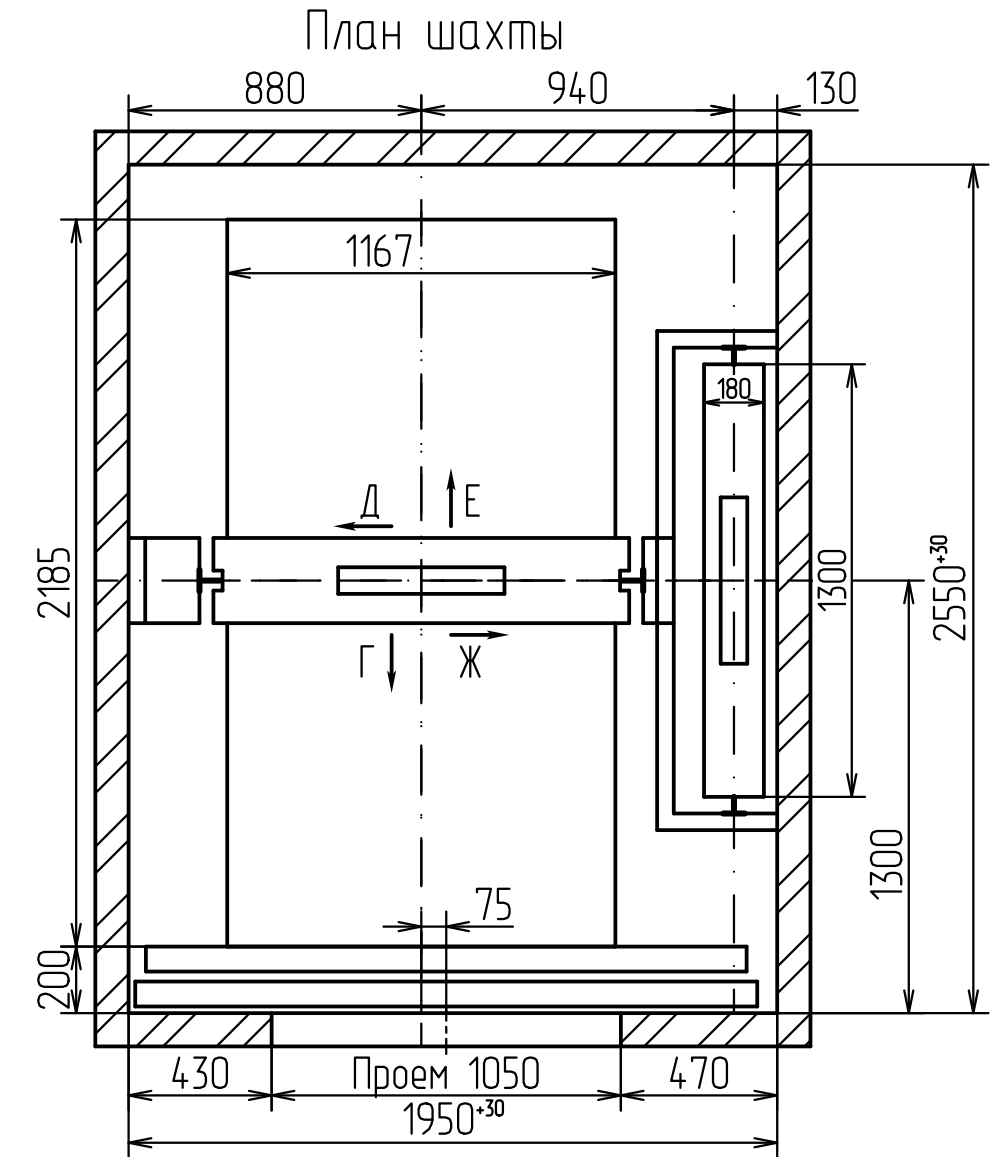
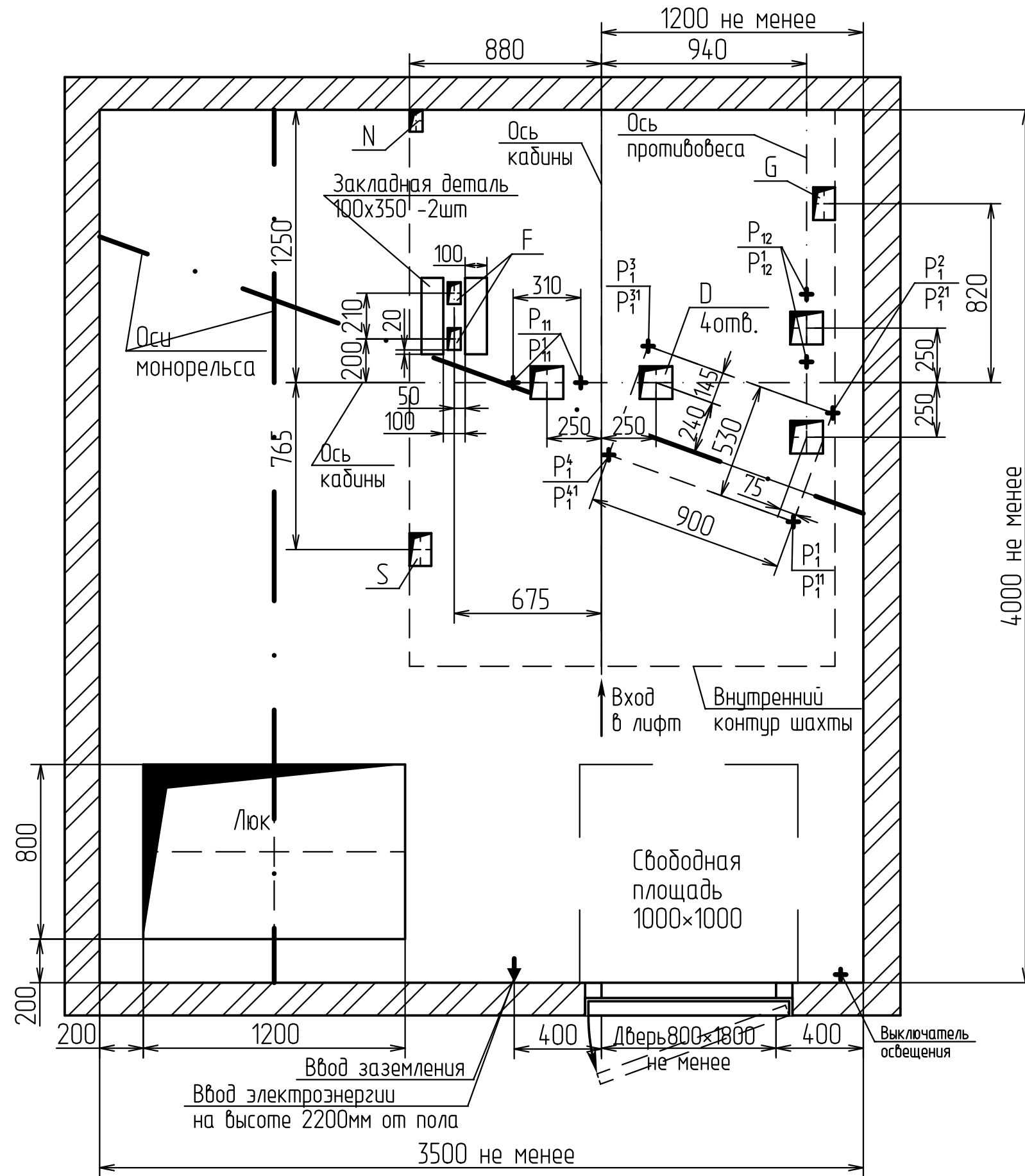


9040-ЭСУ

В - В(1) вариант I



Отв.	Ширина, мм	Глубина, мм	Назначение
D	150	150	Тяговые канаты
F	60	100	Канаты ограничителя скорости
G	100	150	Подвесной кабель
S	100	150	Электроразводка по шахте
N	60	100	Освещение шахты

Инт.Н дцбл.

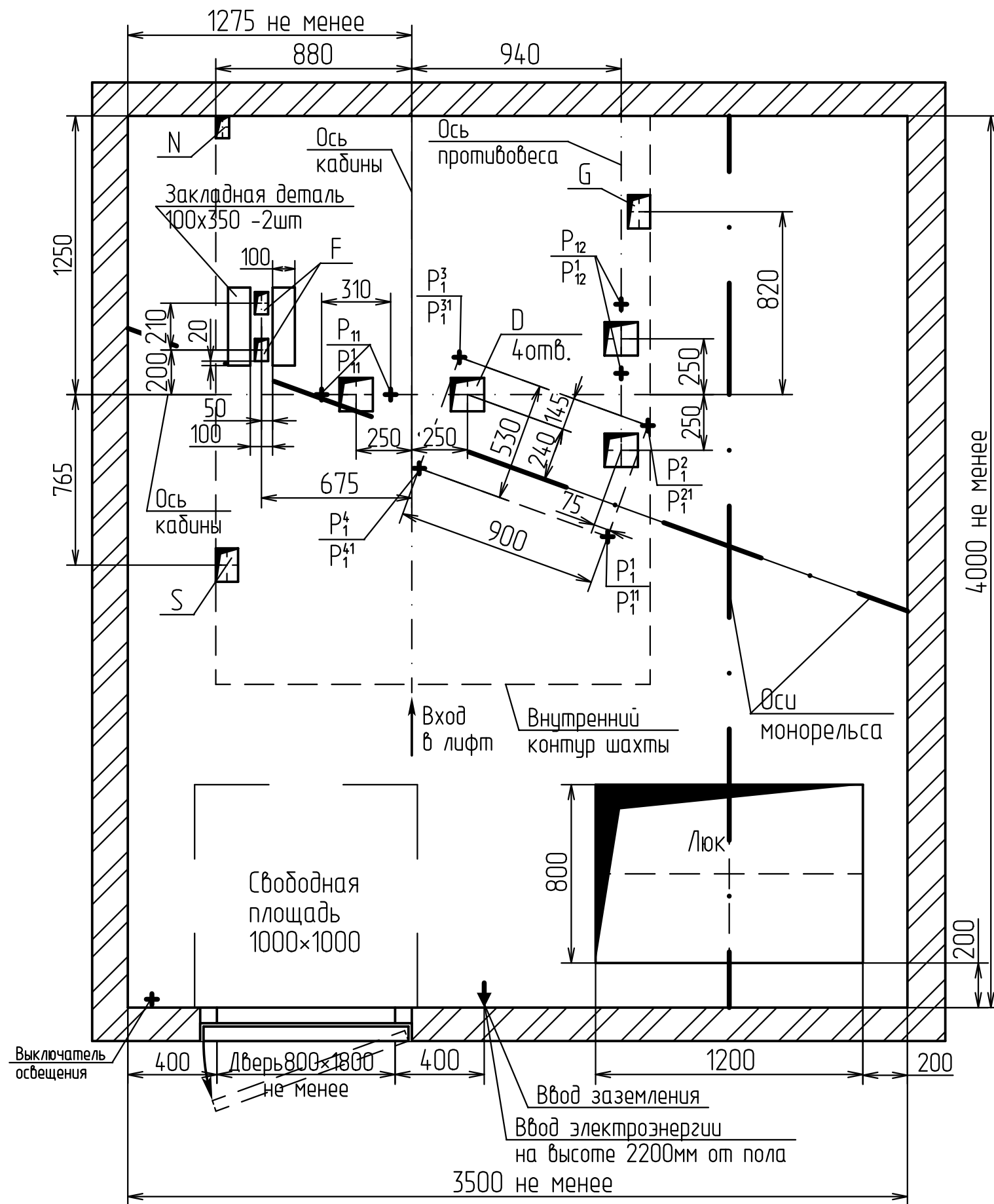
Взам.Инт.Н

Подп. и дата

Инт.Н подл.

Инт.Н подл.

В - В(1) вариант II

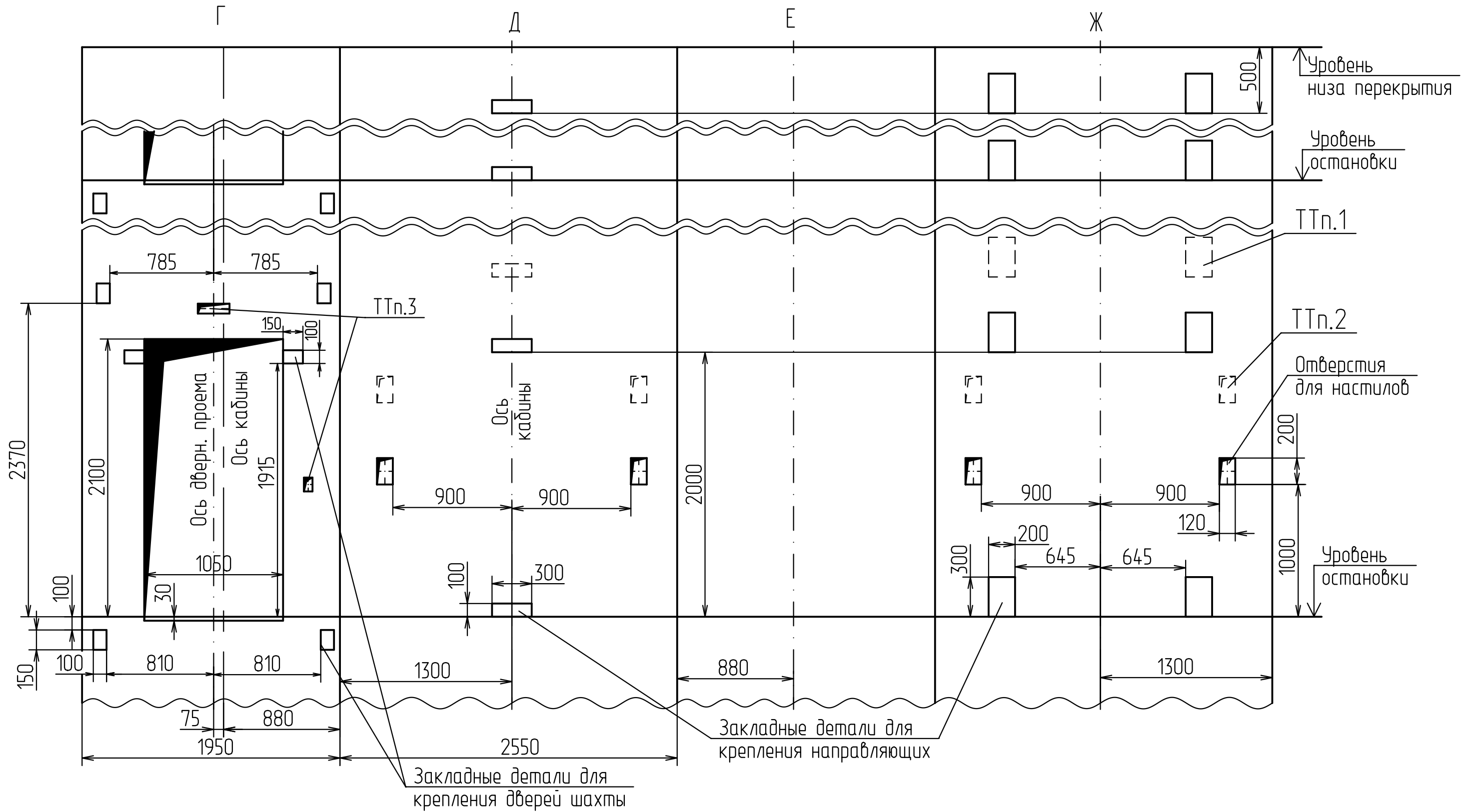


Инв. N подл.	Подп. и дата
Взам. инв. N	Инв. N дцкл.
Подп. и дата	Подп. и дата
Инв. N подл.	Подп. и дата

Изм.	Лист	№ докум.	Подп.	Дата
------	------	----------	-------	------

9040-ЭСД

Развертка типового этажа



Инв.№ подл.	Подп. и дата
Взам.инв.№	Инв.№ д.цкл.
Подп. и дата	Подп. и дата

Изм.	Лист	№ докум.	Подп.	Дата

АС3-04.06

Лист
4

Копировал

Формат А3