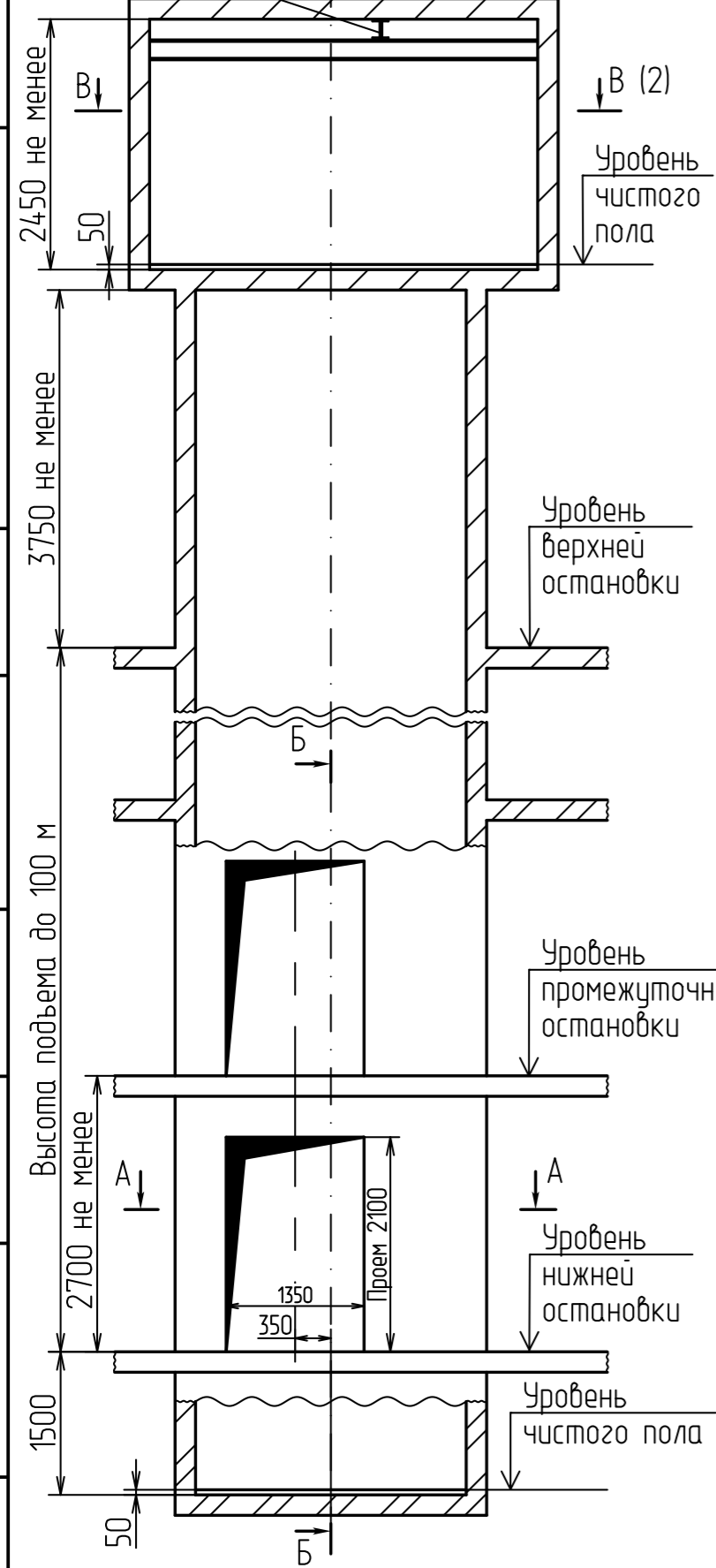


7070-ЭСУ

Монорельс-двутавр 18-20
ГОСТ 8239-89 под таль з/п 1000 кг



Закладная деталь 350x350 - 3 шт. 1325/1275

Закладная деталь 120x200 - 2 шт.

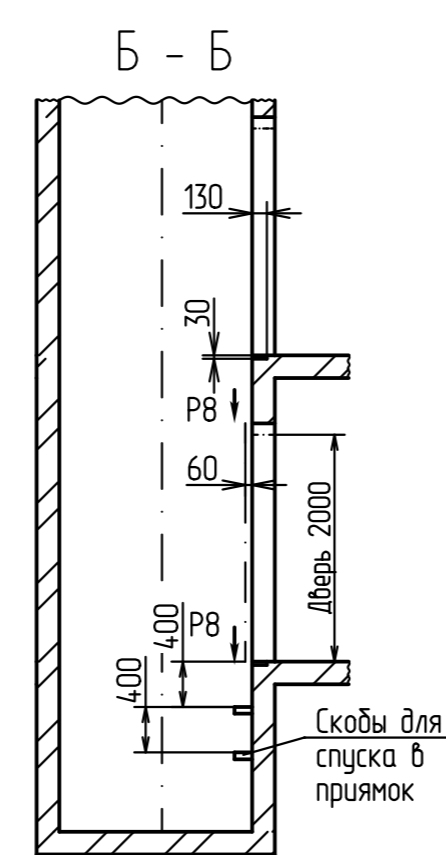
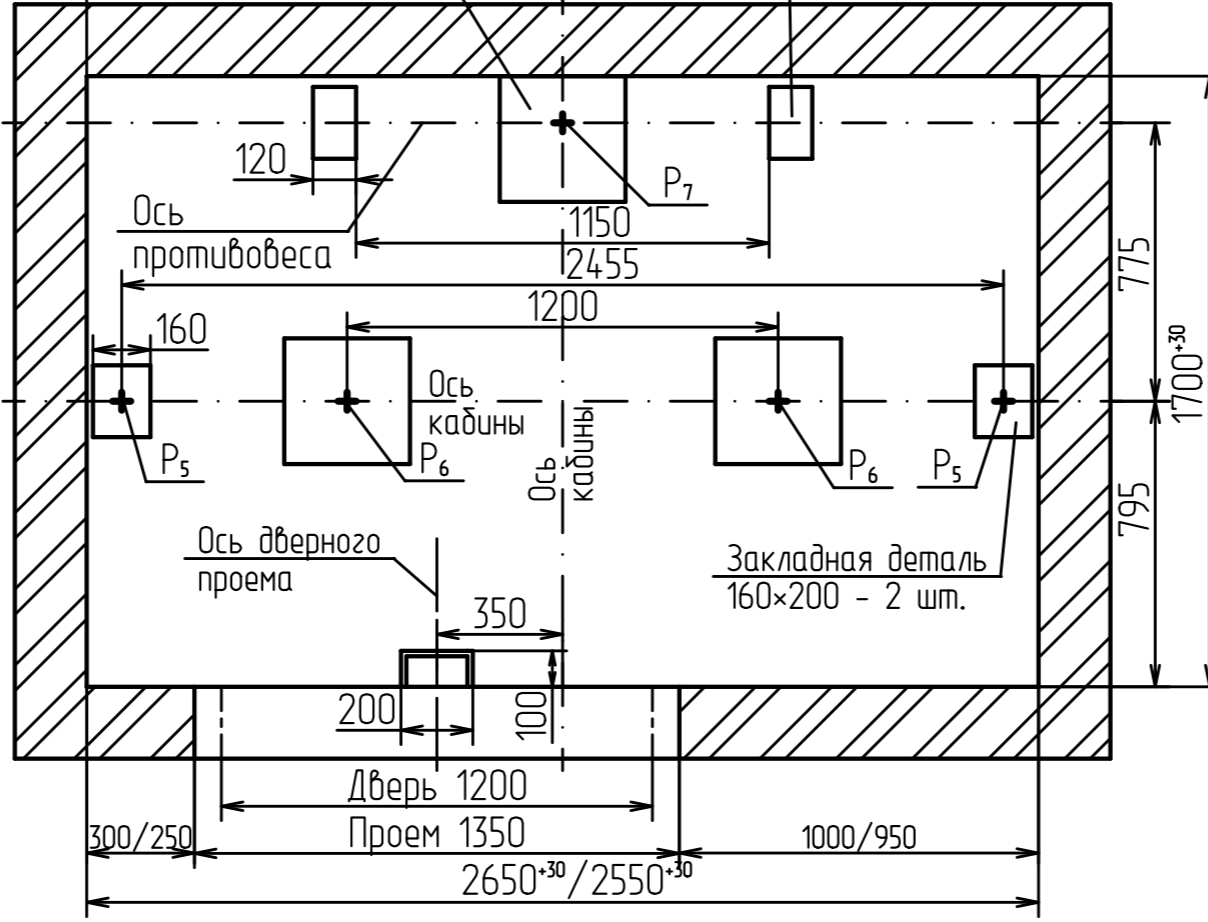


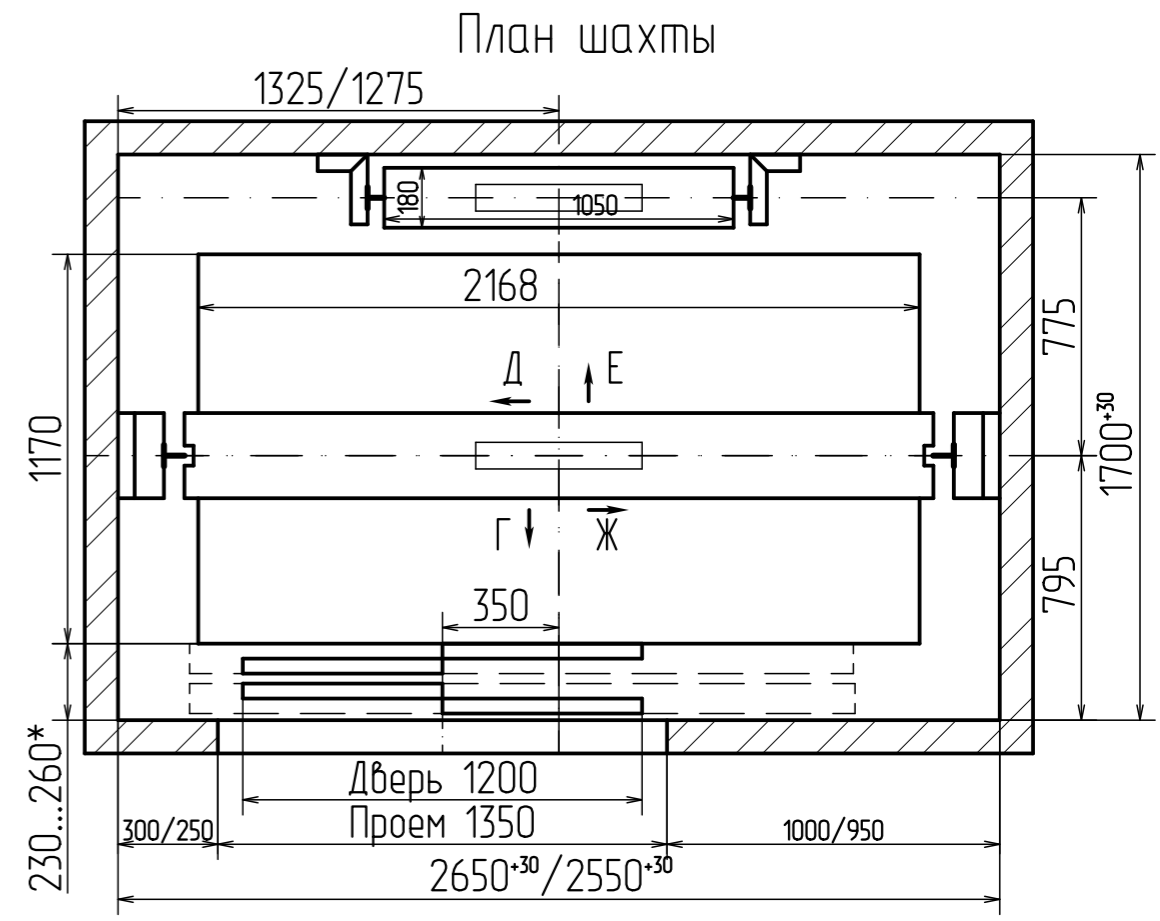
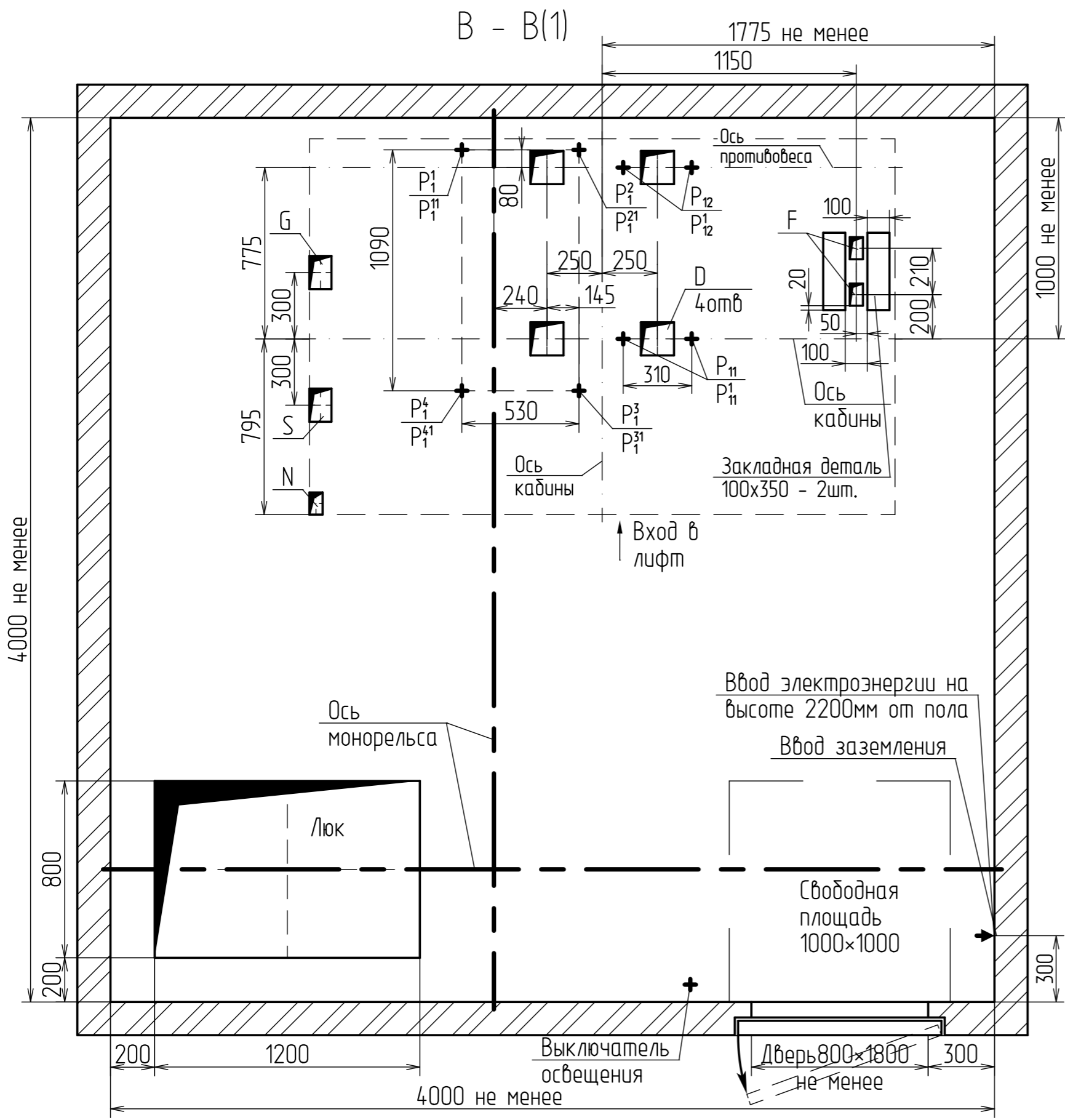
Таблица нагрузок на строительную часть от лифтовой установки

Нагрузка	Величина нагрузки, Н	Схема действия сил	Примечание
P1	6000	На опоры привода В - В (2)	Постоянные нагрузки
P2	12500		
P3	14500		
P4	6500		
P1'	11000		
P2'	26500		
P3'	16000		
P4'	7000	На детали крепления направляющих	Кратковременные нагрузки при посадке кабины на лобители
P2	5000		
P3	1400		
P4	2000		
P5	41000	На пяту направляющих на площадь 75x280	Нагрузки, действующие одновременно и аварийно
P6	47000	На бугер кабины на площадь 160x160	
P7	74000	На бугер противовеса на площадь 160x160	
P8	1200	На детали крепления дверей шахты в плоскости стены	Постоянные нагрузки
P10	5000Н/м ²	На пол машинного помещения	Расчетные нагрузки
P11	18000	Подвеска тяговых канатов	Постоянные нагрузки
P12	14000		
P11'	31500		
P12'	35000		

- В районах с сейсмичностью до 7 баллов при высоте этажа более 4000 мм предусмотреть дополнительные закладные детали для крепления направляющих (лист 3) с шагом не более 2000мм, при этом первый шаг закладных деталей каждого этажа должен быть 2000 мм. В районах с сейсмичностью от 7 до 9 баллов шаг крепления направляющих должен быть не более 1500мм
- При высоте этажа 3600 мм и более предусмотреть дополнительные отверстия под настилы (лист 3) с шагом не менее 1800 мм и не более 2500мм.
- Лифты комплектуются врезной или накладной периферийной аппаратурой. Размеры и размещение отверстий под вызывные посты, переключатели режимов работы, световые указатели см. чертеж АС3-01.03. Привязки для накладной аппаратуры аналогично врезной, сквозные отверстия для установки $\phi 25$ мм.
- Допускается осуществлять крепление кронштейнов направляющих и дверей шахты распорными анкерами согласно материалу шахты и указанным нагрузкам по технологии завода-изготовителя анкеров. Толщина и материал стен шахты должны обеспечивать восприятие указанных нагрузок.
- Остальные технические требования см. в "Общих положениях" альбома АС3-00.00.
- * Пакет дверей с Е30=230мм; пакет дверей с Е130 и Е160=260мм.
- Размеры шахты в свету должны быть не менее 2550x1700мм.

Перв. примен.
Справ. №
Подп. и дата
Инв. № дубл.
Взам. инв. №
Подп. и дата
Инв. № подл.

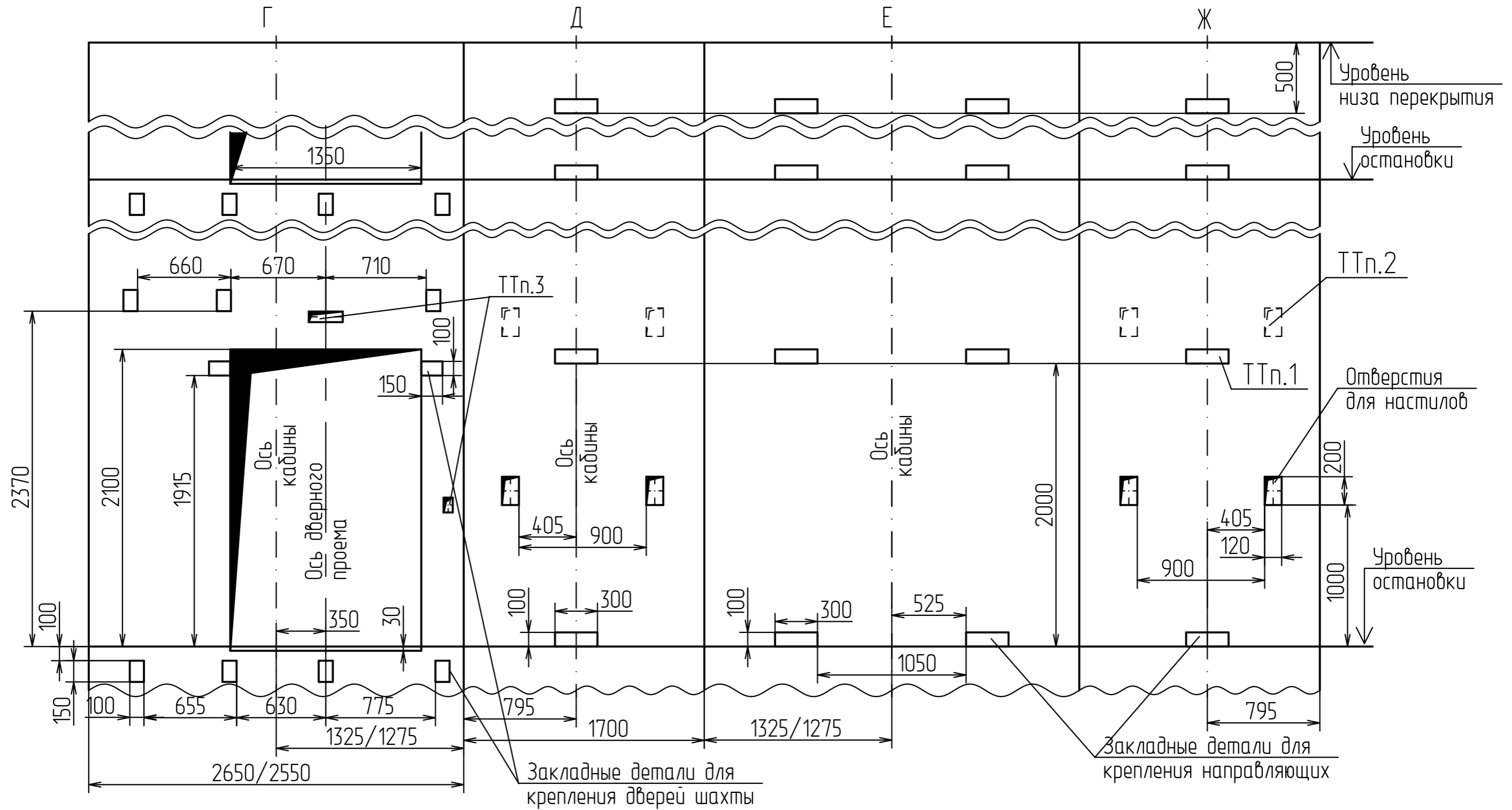
				АС3-04.04			
Изм. Лист	№ докум.	Подп.	Дата	Лифт пассажирский Q=1000кг, V=1.6м/с	Лит.	Масса	Масштаб
Разраб.	Мартынова						
Проб.	Богданов						
Т.контр.					Лист 1	Листов 3	
Н. контр.				ПП-10216	ООО "ВЫСОТА 43"		
Утв.	Щустерняк						



Отв.	Ширина, мм	Глубина, мм	Назначение
D	150	150	Тяговые канаты
F	60	100	Канаты ограничителя скорости
G	100	150	Подвесной кабель
S	100	150	Электроразводка по шахте
N	60	100	Освещение шахты

Инв. N подл.	Подп. и дата
Взам. инв. N	Инв. N дцкл.
Подп. и дата	Подп. и дата

Развертка типового этажа



Инв.№ подл.	Подп. и дата
Взам.инв.№	Инв.№ дробл.
Подп. и дата	Подп. и дата

Изм.	Лист	№ докум.	Подп.	Дата

АС3-04.04

Лист
3