

АС3-04.03

Перв. примен.
Справ. №
Подп. и дата
Инв. № дубл.
Взам. инв. №
Подп. и дата
Инв. № подл.

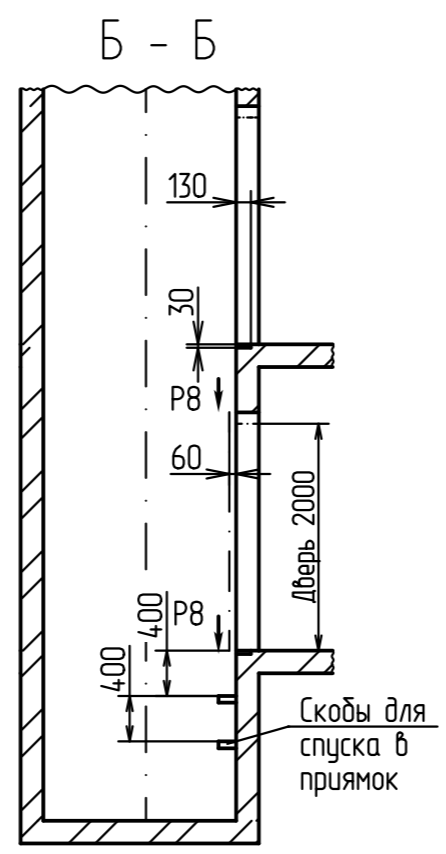
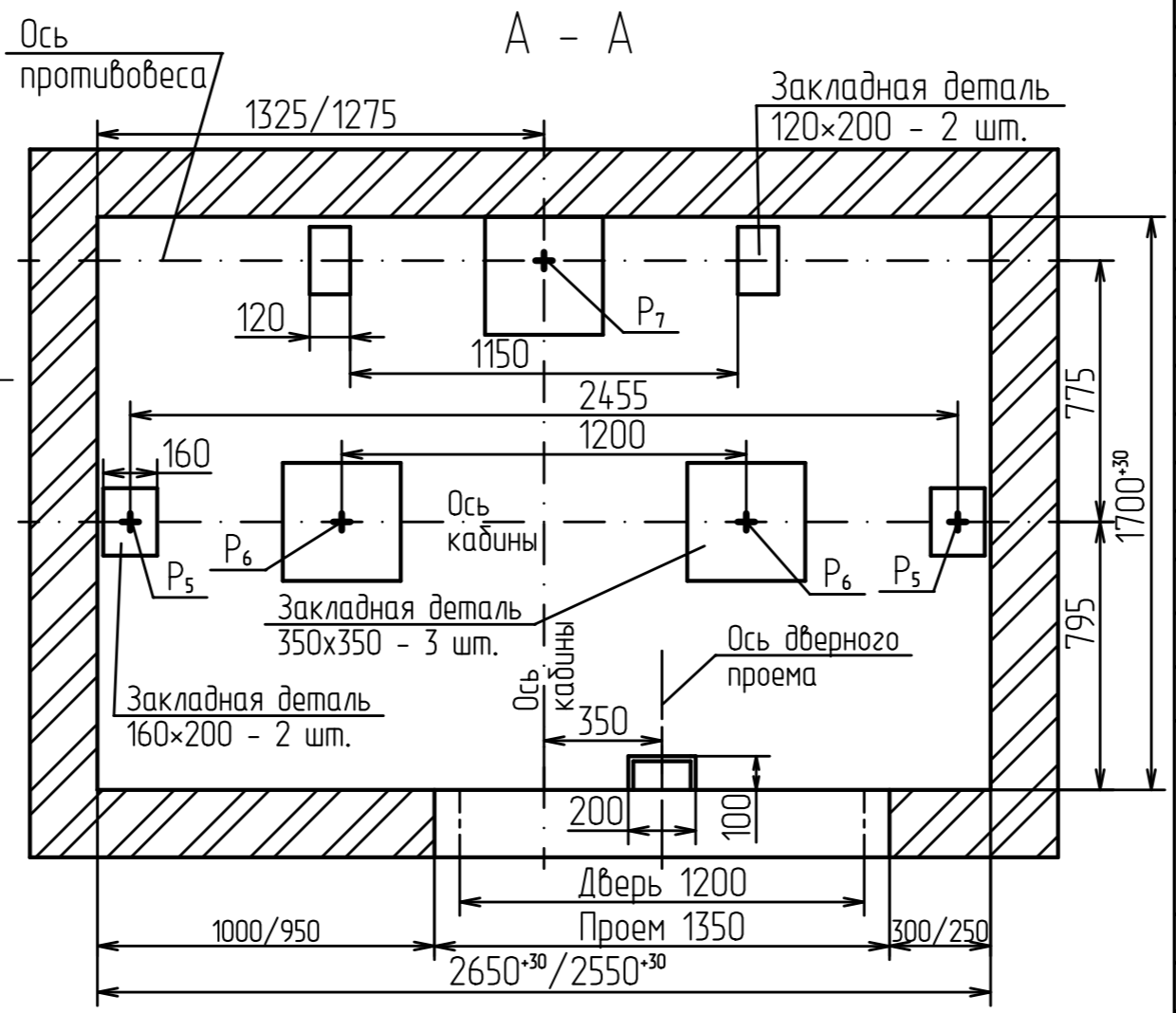
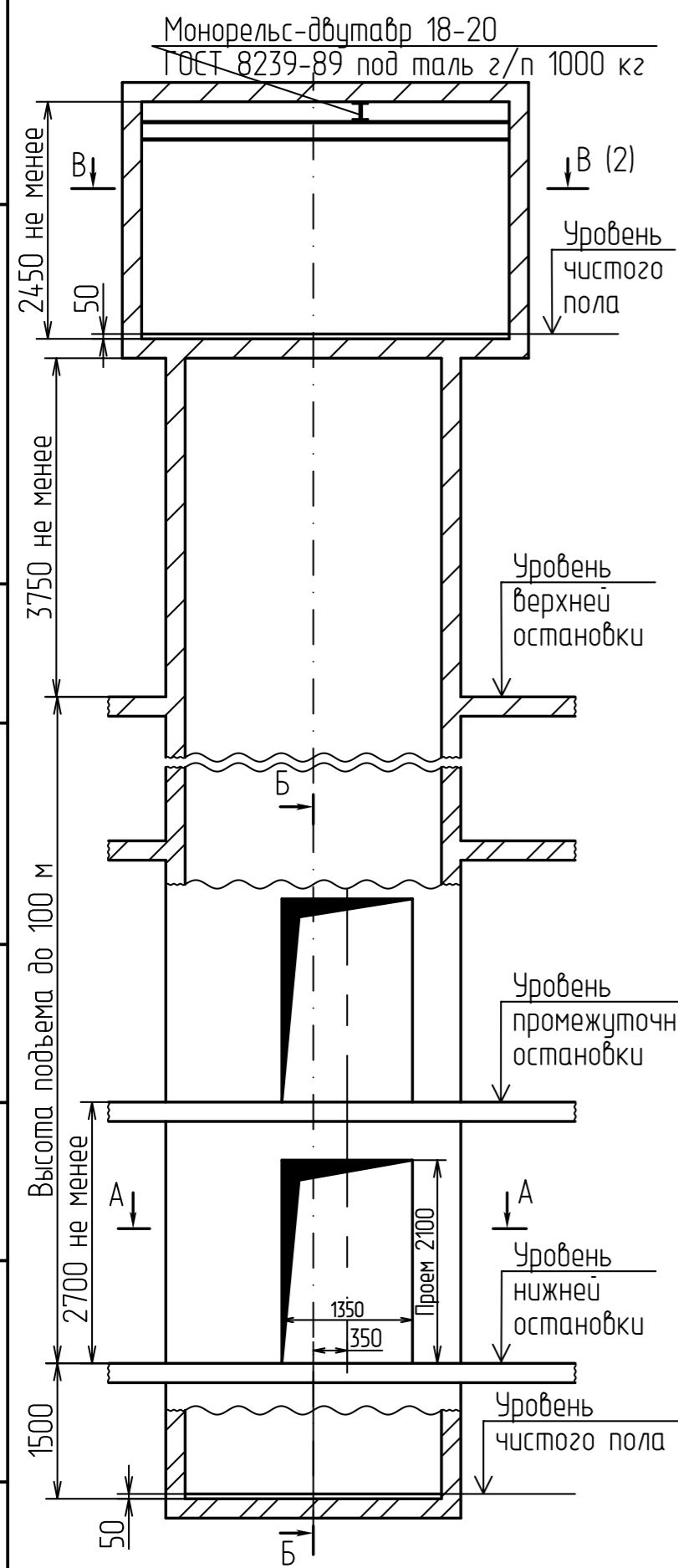


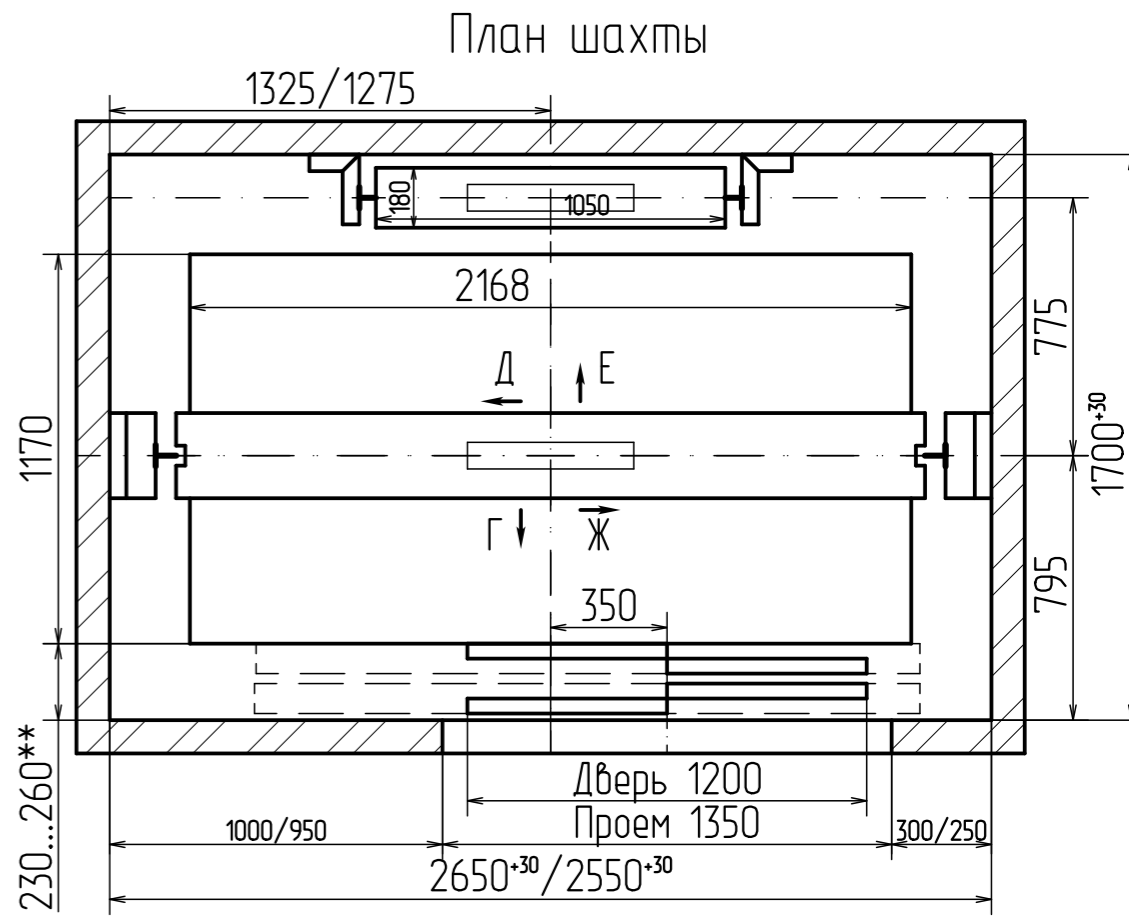
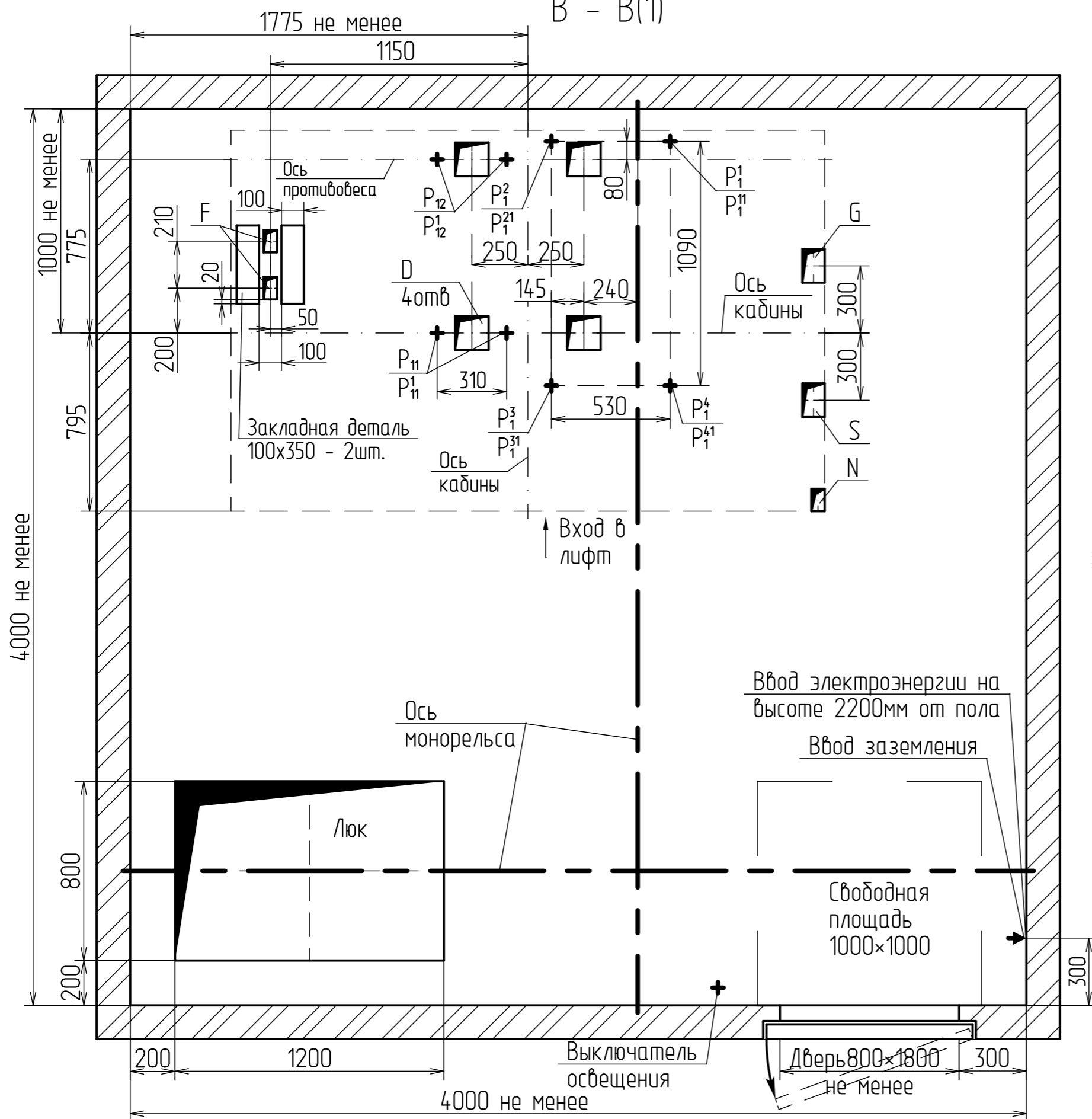
Таблица нагрузок на строительную часть от лифтовой установки

Нагрузка	Величина нагрузки, Н	Схема действия сил	Примечание
P ₁	6000	На опоры привода В - В (2)	Постоянные нагрузки
P ₂	12500		
P ₃	14500		
P ₄	6500		
P ₅	11000		
P ₆	26500		
P ₇	16000		
P ₈	7000	На детали крепления направляющих	Кратковременные нагрузки при посадке кабины на лобители
P ₂	5000		
P ₃	1400		
P ₄	2000	На пятю направляющих на площадь 75x280	Нагрузки, действующие одновременно и аварийно
P ₅	41000		
P ₆	47000		
P ₇	74000	На дугер противовеса на площадь 160x160	
P ₈	1200	На детали крепления дверей шахты в плоскости стены	Постоянные нагрузки
P ₉	5000Н/м ²	На пол машинного помещения	Расчетные нагрузки
P ₁₁	18000	Подвеска тяговых канатов	Постоянные нагрузки
P ₁₂	14000		
P ₁ ¹	31500		
P ₂ ¹	35000		

- В районах с сейсмичностью до 7 баллов при высоте этажа более 4000 мм предусмотреть дополнительные закладные детали для крепления направляющих (лист3) с шагом не более 2000мм, при этом первый шаг закладных деталей каждого этажа должен быть 2000 мм. В районах с сейсмичностью от 7 до 9 баллов шаг крепления направляющих должен быть не более 1500мм
- При высоте этажа 3600 мм и более предусмотреть дополнительные отверстия под настилы (лист3) с шагом не менее 1800 мм и не более 2500мм.
- Лифты комплектуются врезной или накладной периферийной аппаратурой. Размеры и размещение отверстий под вызывные посты, переключатели режимов работы, световые указатели см. чертеж АС3-01.03. Привязки для накладной аппаратуры аналогично врезной, сквозные отверстия для установки $\phi 25$ мм.
- Допускается осуществлять крепление кронштейнов направляющих и дверей шахты распорными анкерами согласно материалу шахты и указанным нагрузкам по технологии завода-изготовителя анкеров. Толщина и материал стен шахты должны обеспечивать восприятие указанных нагрузок.
- Остальные технические требования см. в "Общих положениях" альбома АС3-00.00.
- * Пакет дверей с Е30=230мм; пакет дверей с Е130 и Е160=260мм.
- Размеры шахты в свету должны быть не менее 2550x1700мм.

				АС3-04.03			
Изм./Лист	№ докум.	Подп.	Дата	Лифт пассажирский Q=1000кг, V=1.6м/с	Лит.	Масса	Масштаб
Разраб.	Мартынова						
Проб.	Богданов						
Т.контр.					Лист 1	Листов 3	
Н. контр.				ПП-10216	ООО "ВЫСОТА 43"		
Утв.	Щустерняк						

В - В(1)

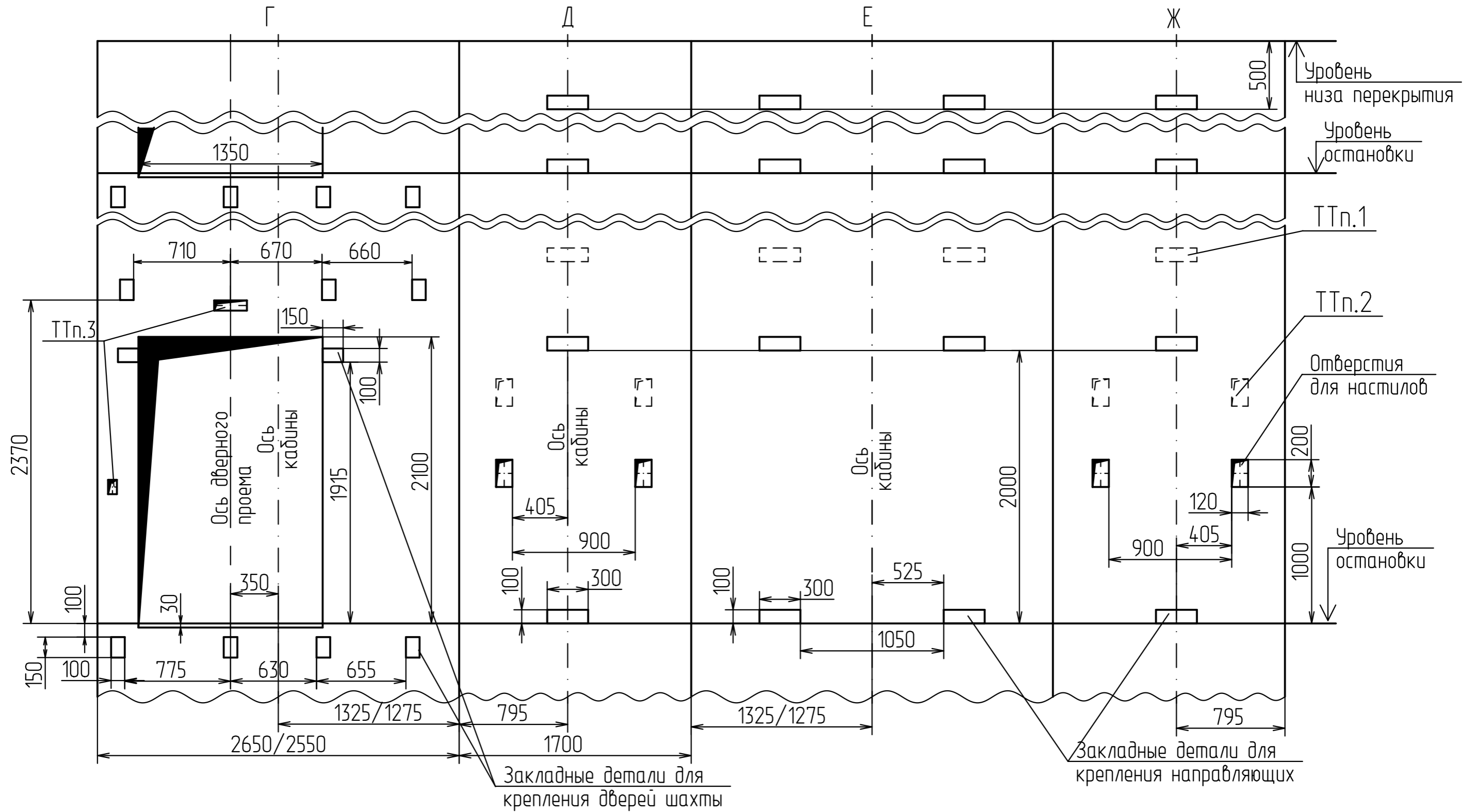


Отв.	Ширина, мм	Глубина, мм	Назначение
D	150	150	Тяговые канаты
F	60	100	Канаты ограничителя скорости
G	100	150	Подвесной кабель
S	100	150	Электроразводка по шахте
N	60	100	Освещение шахты

Инв.№ подл.	Подп. и дата
Взам.инв.№	Инв.№ дубл.
Подп. и дата	Подп. и дата

Изм.	Лист	№ докум.	Подп.	Дата
------	------	----------	-------	------

Развертка типового этажа



Инв.№ подл.	Подп. и дата
Взам.инв.№	Инв.№ д.ц.л.
Подп. и дата	Подп. и дата

Изм.	Лист	№ докум.	Подп.	Дата
------	------	----------	-------	------