

АС3-04.02

Перв. примен.

Справ. №

Подп. и дата

Инв.№ дубл.

Взам.инв.№

Подп. и дата

Инв.№ подл.

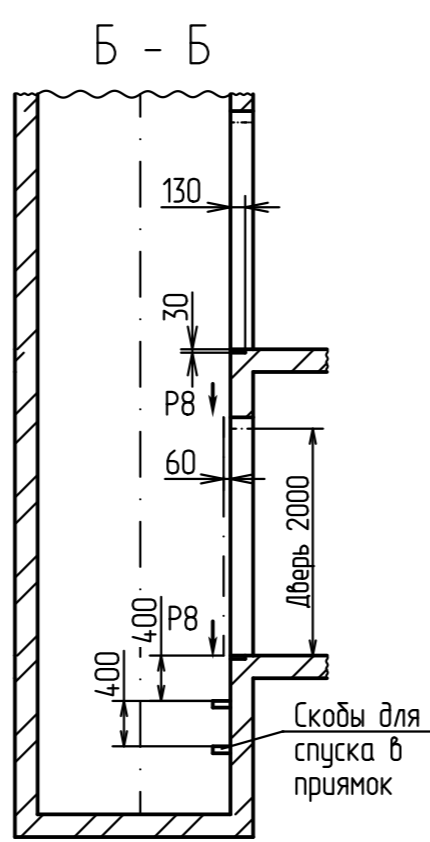
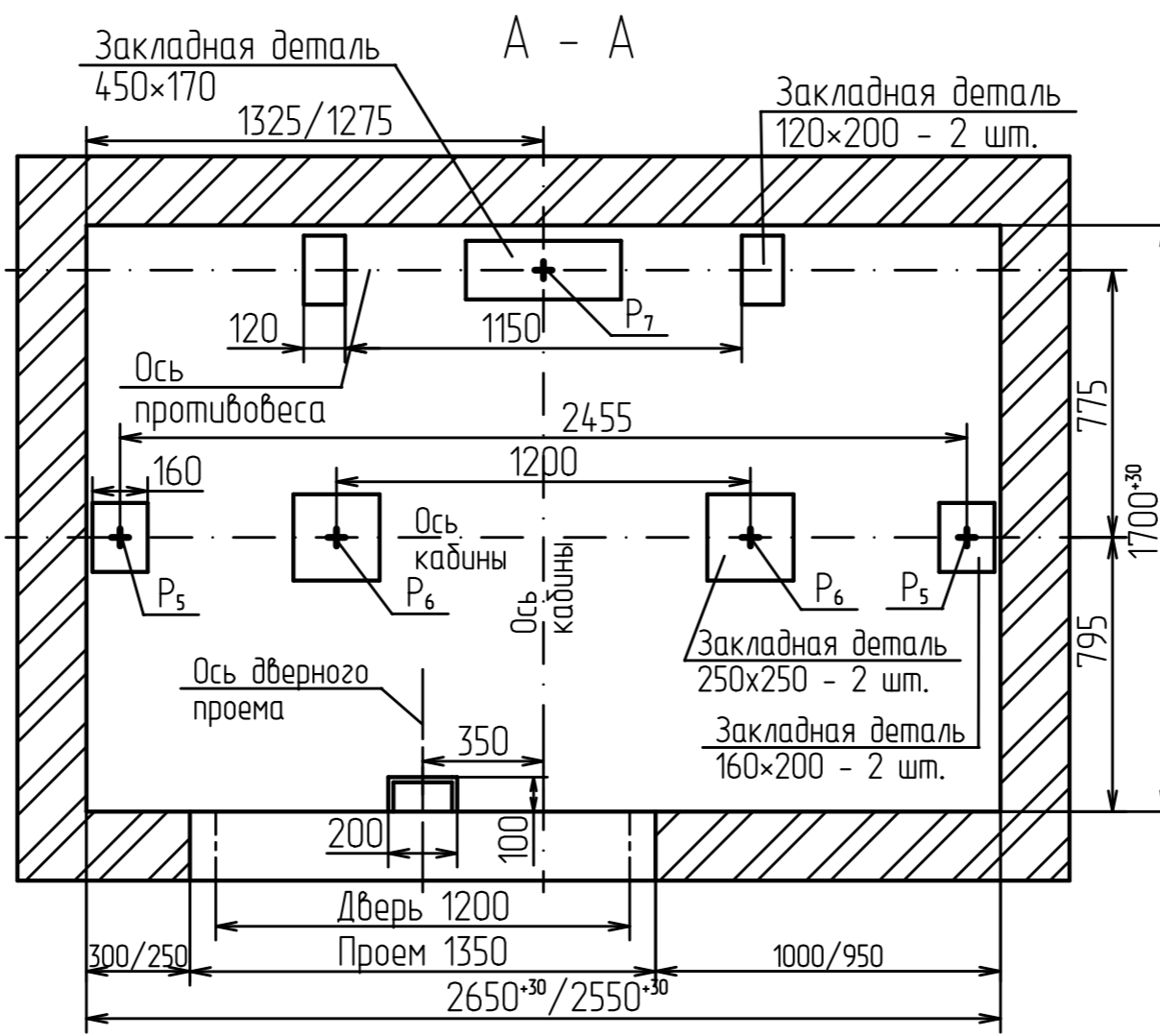
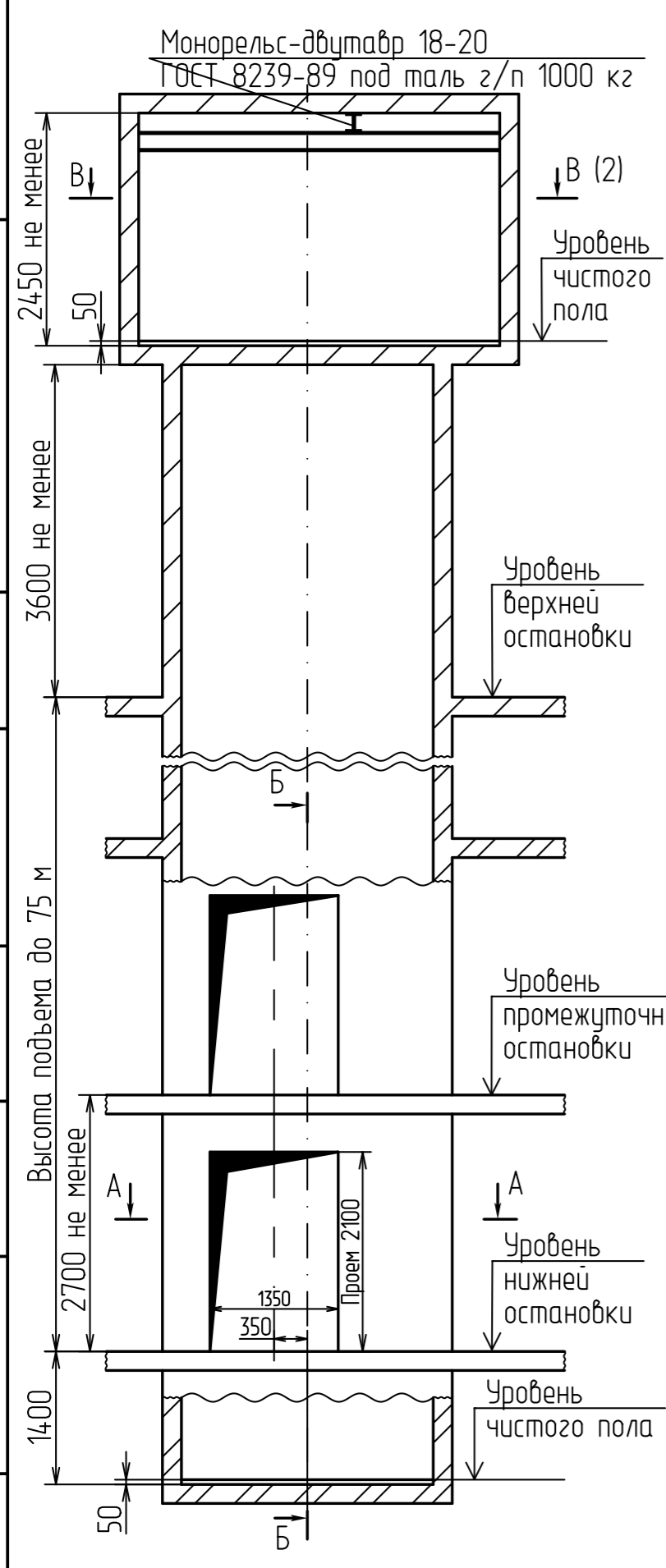


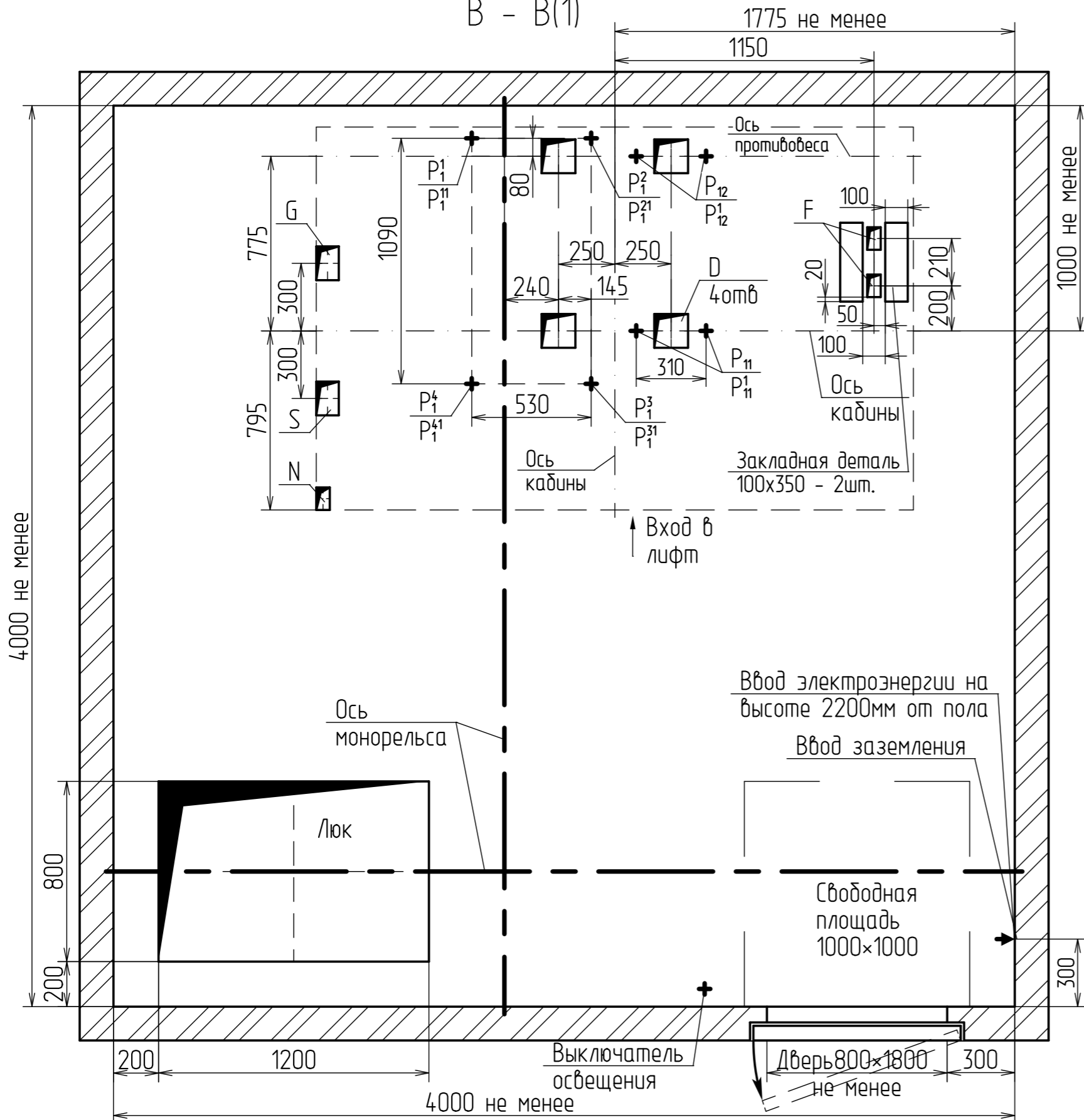
Таблица нагрузок на строительную часть от лифтовой установки

Нагрузка	Величина нагрузки, Н	Схема действия сил	Примечание
P1	6500	На опоры привода В - В (2)	Постоянные нагрузки
P2	14000		
P3	12500		
P4	6000		
P4'	11500		
P2'	27000		
P3'	13500		
P4'	6500	На детали крепления направляющих	Кратковременные нагрузки при посадке кабины на лобители
P2	5000		
P3	1400		
P4	2000	На пятю направляющих на площадь 75x280	Нагрузки, действующие одновременно и аварийно
P5	38000		
P6	47000	На дугер кабины на площадь 160x160	На дугер противовеса на площадь 160x160
P7	74000		
P8	1200	На детали крепления дверей шахты в плоскости стены	Постоянные нагрузки
P10	5000Н/м ²	На пол машинного помещения	Расчетные нагрузки
P11	17500	Подвеска тяговых канатов	Постоянные нагрузки
P12	13500		
P1'	30000		
P12'	33500		

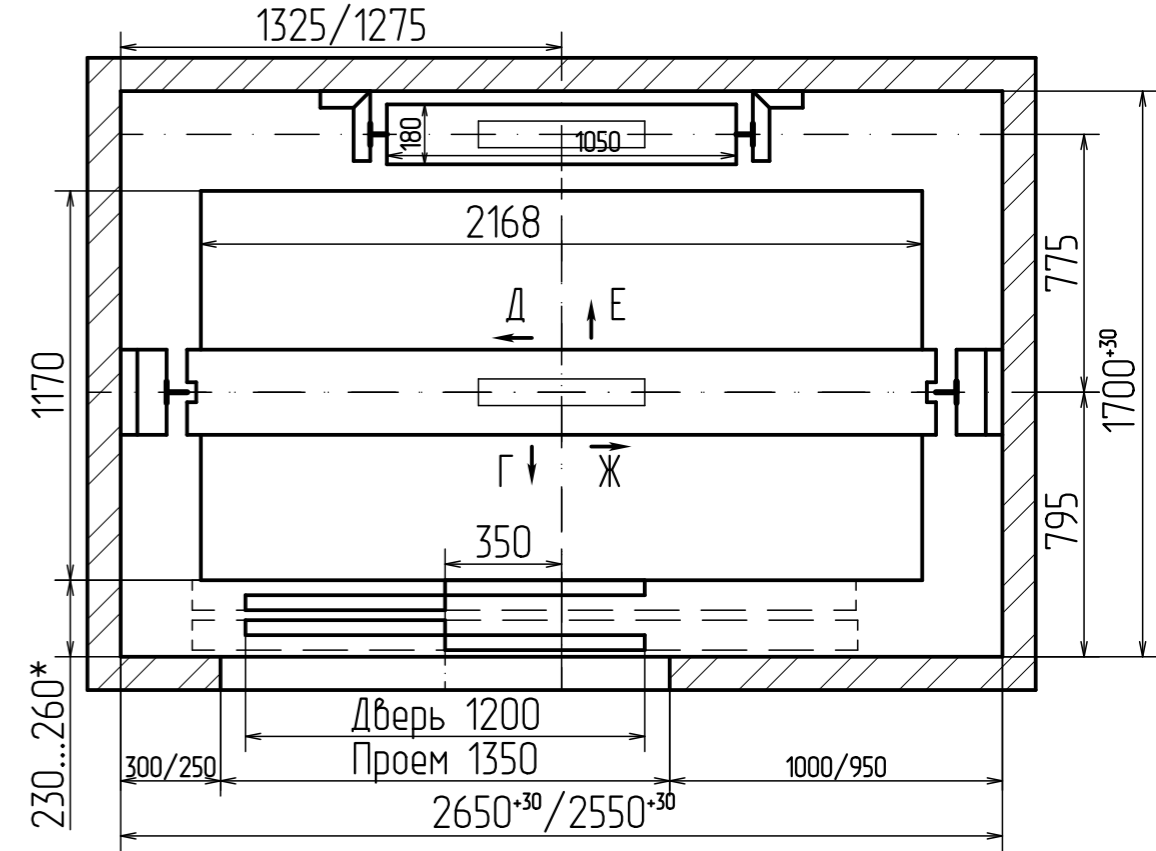
- В районах с сейсмичностью до 7 баллов при высоте этажа более 4000 мм предусмотреть дополнительные закладные детали для крепления направляющих (лист3) с шагом не более 2000мм, при этом первый шаг закладных деталей каждого этажа должен быть 2000 мм. В районах с сейсмичностью от 7 до 9 баллов шаг крепления направляющих должен быть не более 1500мм
- При высоте этажа 3600 мм и более предусмотреть дополнительные отверстия под настилы (лист3) с шагом не менее 1800 мм и не более 2500мм.
- Лифты комплектуются врезной или накладной периферийной аппаратурой. Размеры и размещение отверстий под вызывные посты, переключатели режимов работы, световые указатели см. чертеж АС3-01.03. Привязки для накладной аппаратуры аналогично врезной, сквозные отверстия для установки $\phi 25$ мм.
- Допускается осуществлять крепление кронштейнов направляющих и дверей шахты распорными анкерами согласно материалу шахты и указанным нагрузкам по технологии завода-изготовителя анкеров. Толщина и материал стен шахты должны обеспечивать восприятие указанных нагрузок.
- Остальные технические требования см. в "Общих положениях" альбома АС3-00.00.
- * Пакет дверей с Е30=230мм; пакет дверей с Е130 и Е160=260мм.
- Размеры шахты свету должны быть не менее 2550x1700мм.

АС3-04.02				Лит.	Масса	Масштаб
Изм./Лист	№ докум.	Подп.	Дата	Лифт пассажирский Q=1000кг, V=1.0м/с		
Разраб.	Мартынова					
Проб.	Богданов					
Т.контр.						
Н.контр.						
Утв.	Щустерняк			Лист 1	Листов 3	
ПП-10210				ООО "ВЫСОТА 43"		

В - В(1)



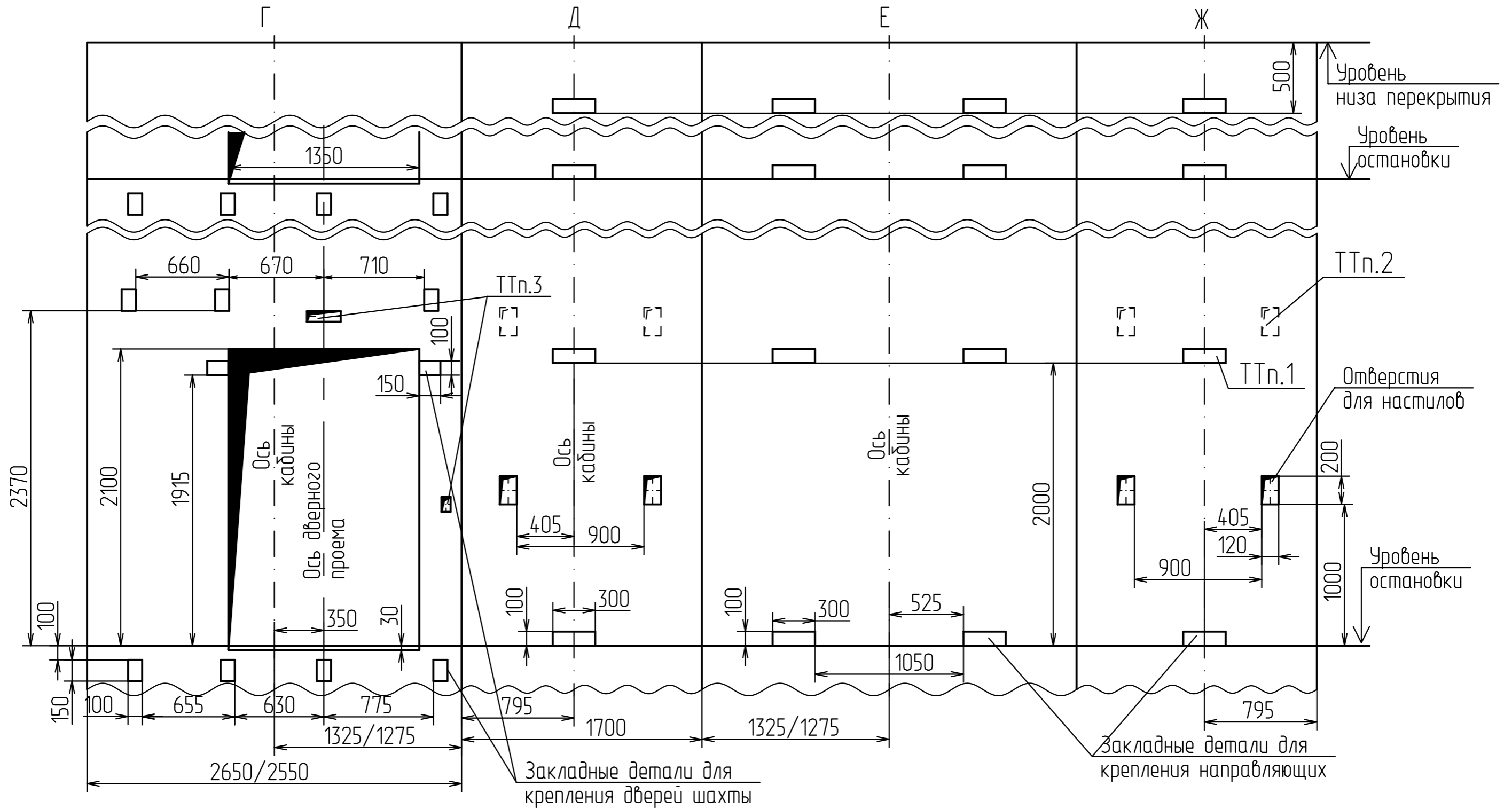
План шахты



Отв.	Ширина, мм	Глубина, мм	Назначение
D	150	150	Тяговые канаты
F	60	100	Канаты ограничителя скорости
G	100	150	Подвесной кабель
S	100	150	Электроразводка по шахте
N	60	100	Освещение шахты

Инв.№ подл.	Подп. и дата
Взам.инв.№	Инв.№ дубл.
Подп. и дата	Подп. и дата

Развертка типового этажа



Инв.№ подл.	Подп. и дата
Взам.инв.№	Инв.№ дробл.
Подп. и дата	Подп. и дата

Изм.	Лист	№ докум.	Подп.	Дата