

АСЗ-04.01

Монорельс-двутавр 18-20  
ГОСТ 8239-89 под таль з/п 1000 кг

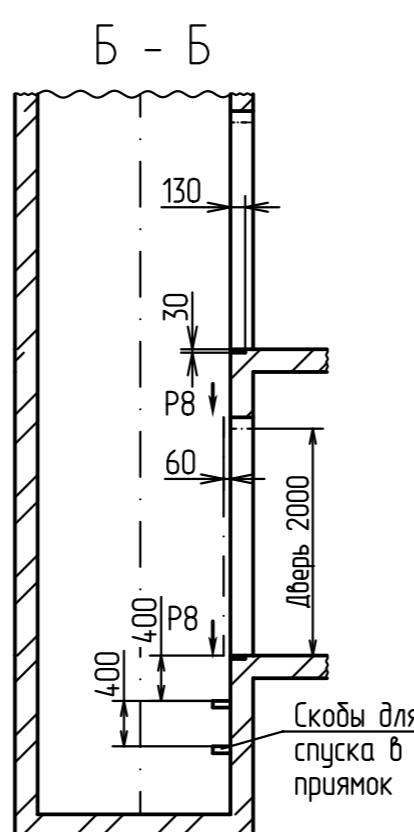
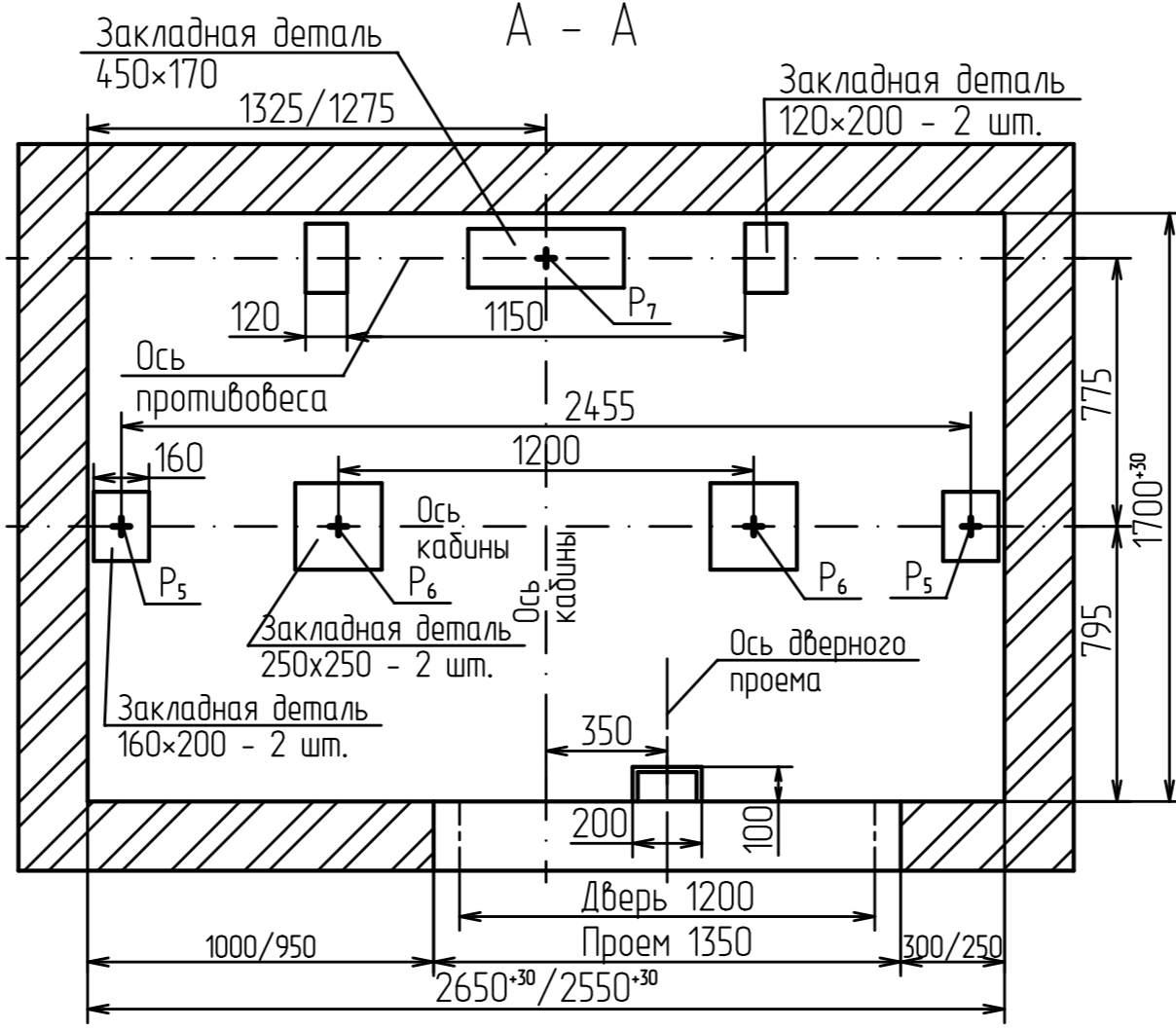
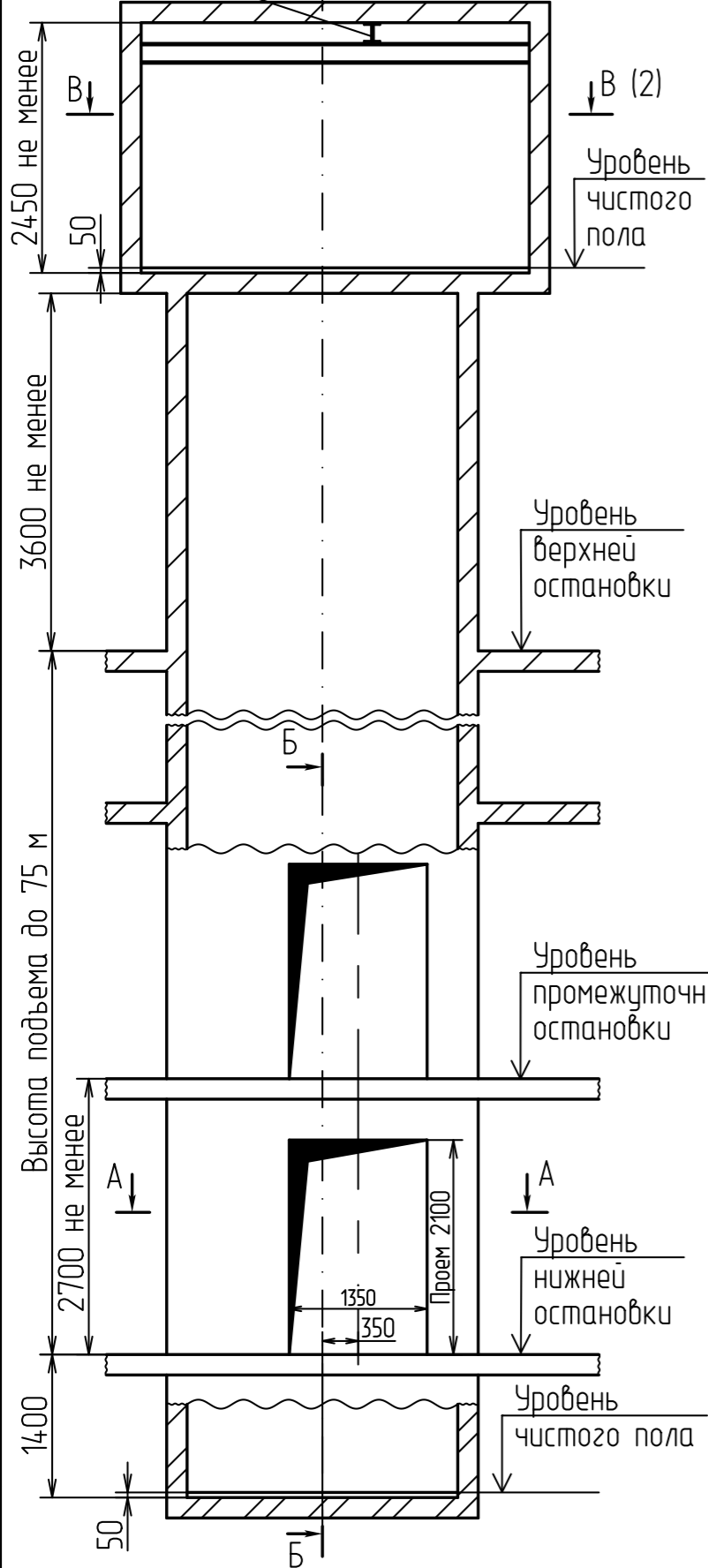


Таблица нагрузок на строительную часть от лифтовой установки

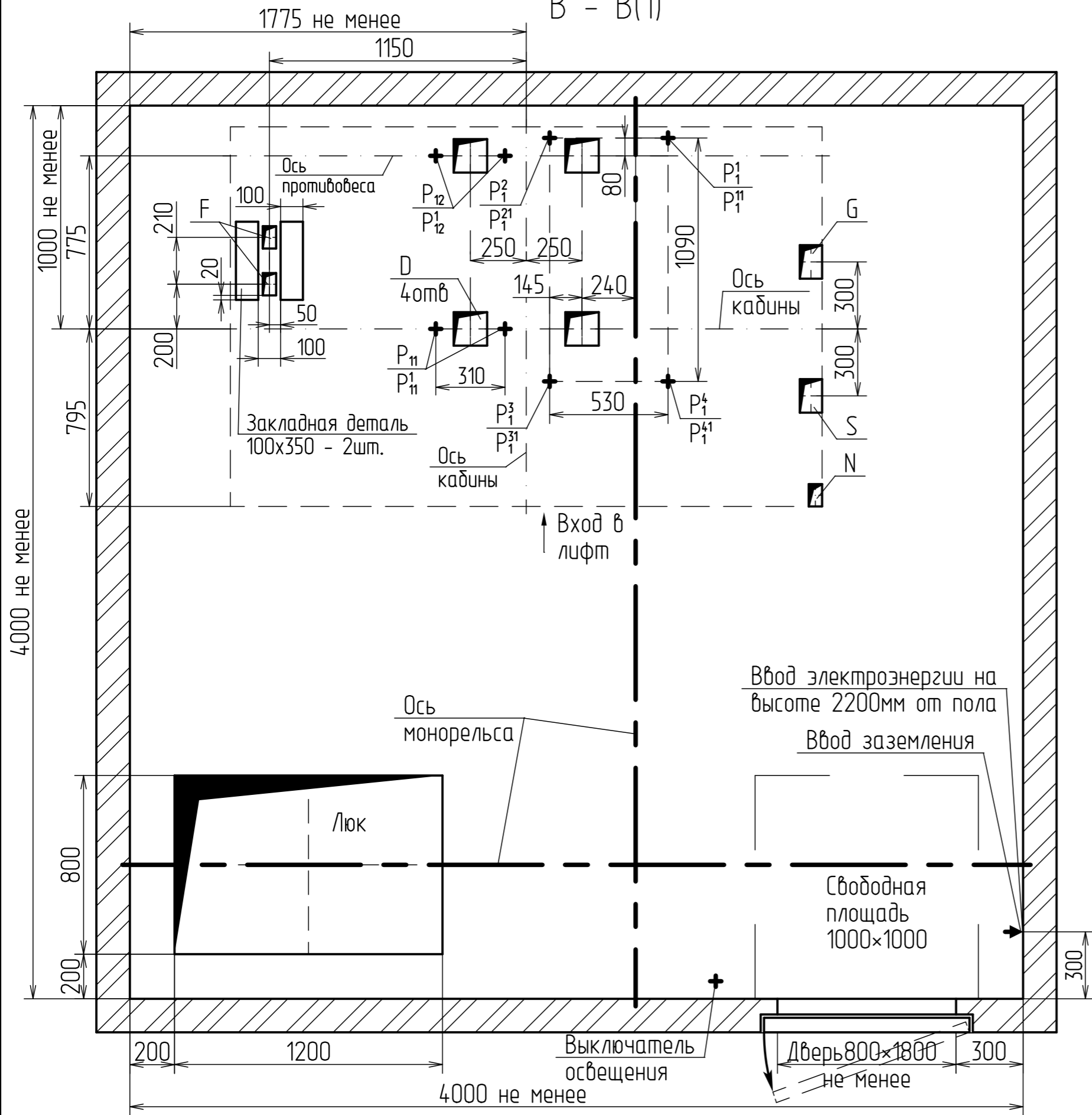
Нагрузка	Величина нагрузки, Н	Схема действия сил	Примечание
P <sub>1</sub>	6500	На опоры привода В - В (2)	Постоянные нагрузки
P <sub>2</sub>	14000		
P <sub>3</sub>	12500		
P <sub>4</sub>	6000		
P <sub>4</sub> <sup>н</sup>	11500		
P <sub>4</sub> <sup>к</sup>	27000		
P <sub>4</sub> <sup>п</sup>	13500		
P <sub>5</sub>	6500	На детали крепления направляющих	Кратковременные нагрузки при посадке кабины на лобители
P <sub>2</sub>	5000		
P <sub>3</sub>	1400		
P <sub>4</sub>	2000		
P <sub>5</sub>	38000		
P <sub>6</sub>	47000		
P <sub>7</sub>	74000		
P <sub>8</sub>	1200	На детали крепления дверей шахты в плоскости стены	Постоянные нагрузки
P <sub>10</sub>	5000Н/м <sup>2</sup>	На пол машинного помещения	Расчетные нагрузки
P <sub>11</sub>	17500	Подвеска тяговых канатов	Постоянные нагрузки
P <sub>12</sub>	13500		
P <sub>1</sub> <sup>н</sup>	30000		
P <sub>1</sub> <sup>к</sup>	33500		

- В районах с сейсмичностью до 7 баллов при высоте этажа более 4000 мм предусмотреть дополнительные закладные детали для крепления направляющих (лифт3) с шагом не более 2000мм, при этом первый шаг закладных деталей каждого этажа должен быть 2000 мм. В районах с сейсмичностью от 7 до 9 баллов шаг крепления направляющих должен быть не более 1500мм
- При высоте этажа 3600 мм и более предусмотреть дополнительные отверстия под настилы (лифт3) с шагом не менее 1800 мм и не более 2500мм.
- Лифты комплектуются врезной или накладной периферийной аппаратурой. Размеры и размещение отверстий под вызывные посты, переключатели режимов работы, световые указатели см. чертеж АСЗ-01.03. Привязки для накладной аппаратуры аналогично врезной, сквозные отверстия для установки  $\phi 25$ мм.
- Допускается осуществлять крепление кронштейнов направляющих и дверей шахты распорными анкерами согласно материалу шахты и указанным нагрузкам по технологии завода-изготовителя анкеров. Толщина и материал стен шахты должны обеспечивать восприятие указанных нагрузок.
- Остальные технические требования см. в "Общих положениях" альбома АСЗ-00.00.
- \* Пакет дверей с Е30=230мм; пакет дверей с Е130 и Е160=260мм.
- Размеры шахты в свету должны быть не менее 2550x1700мм.

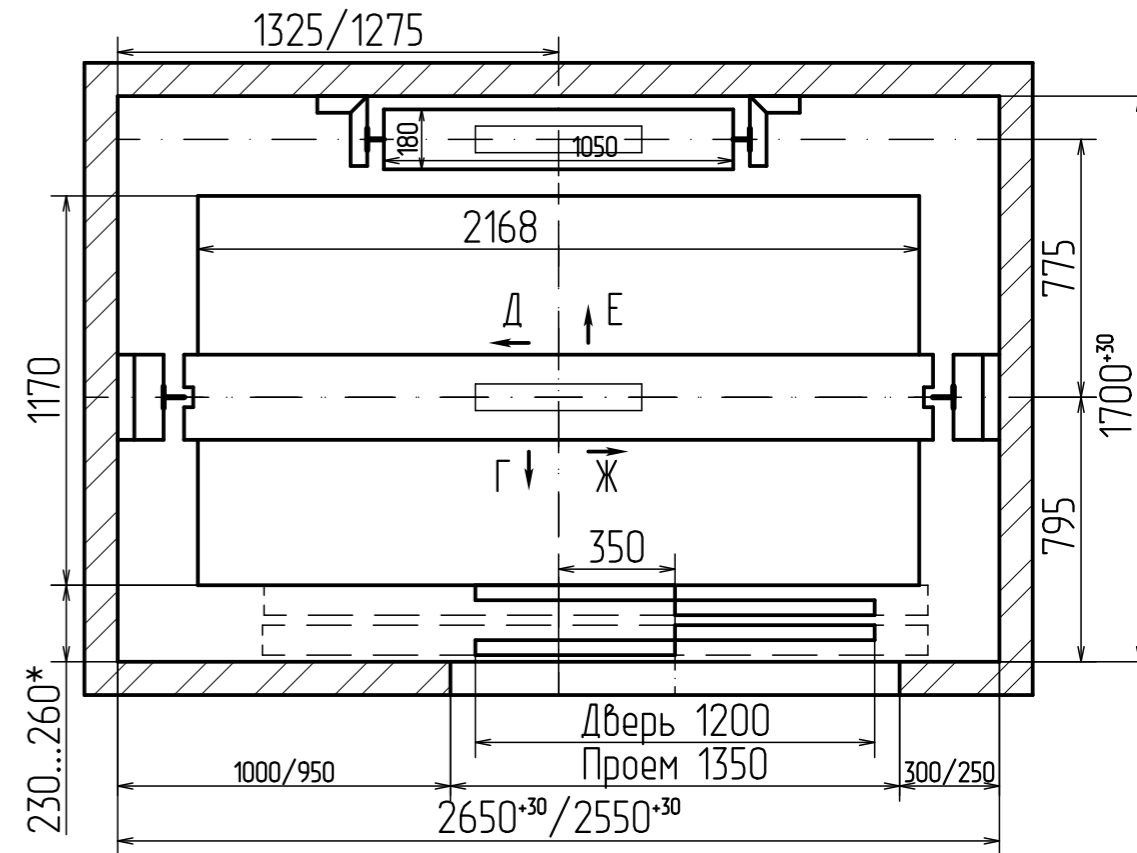
Перв. примен.  
Справ. №  
Инв.№ подл.  
Взам.инв.№  
Инв.№ дубл.  
Подп. и дата

АСЗ-04.01				Лит.	Масса	Масштаб
Изм./Лист	№ докум.	Подп.	Дата	Лифт пассажирский Q=1000кг, V=1.0м/с		
Разраб.	Мартынова					
Проб.	Богданов					
Т.контр.						
Н.контр.						
Утв.	Щустерняк			Лист 1	Листов 3	
ПП-10210				ООО "ВЫСОТА 43"		

В - В(1)



План шахты

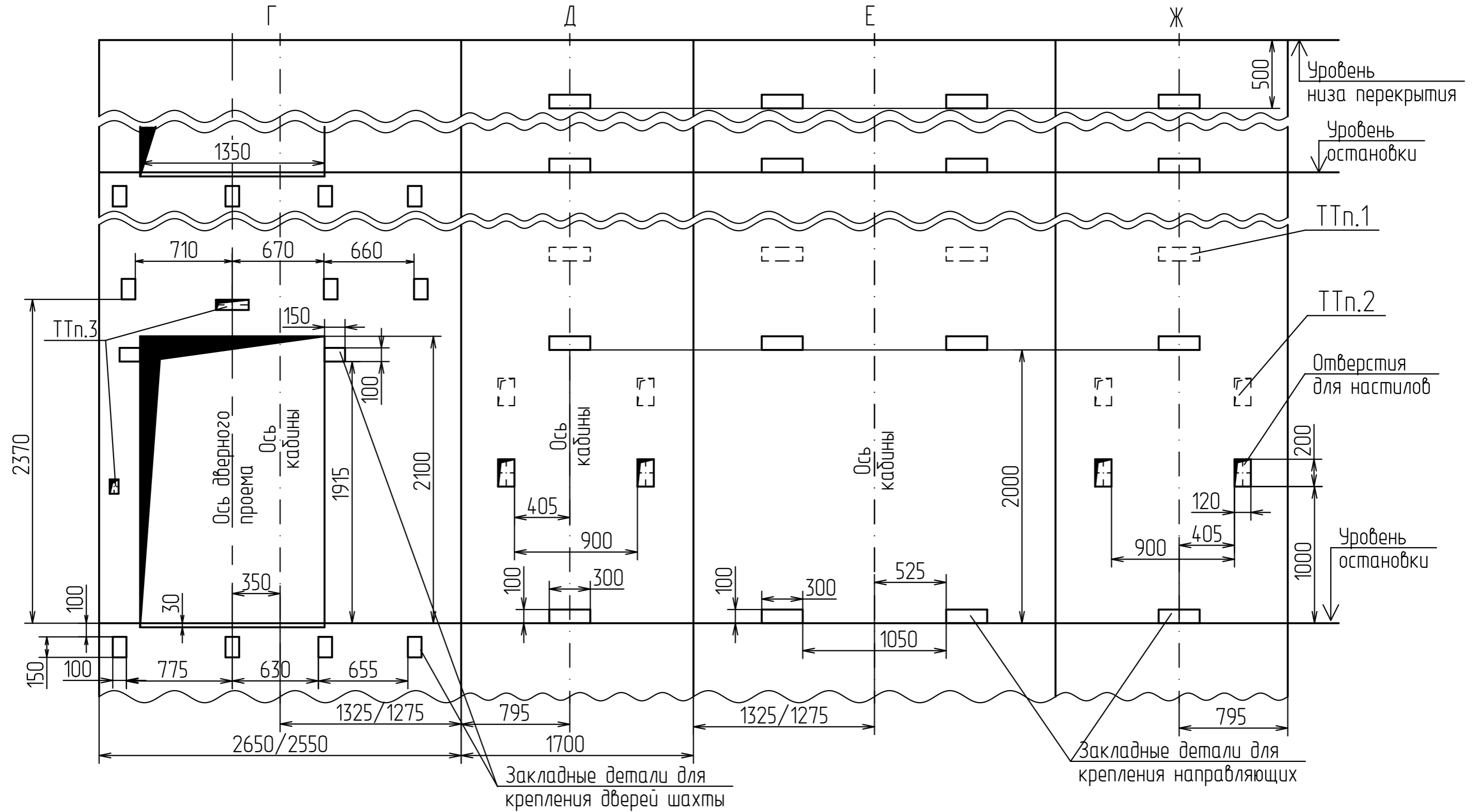


Отб.	Ширина, мм	Глубина, мм	Назначение
D	150	150	Тяговые канаты
F	60	100	Канаты ограничителя скорости
G	100	150	Подвесной кабель
S	100	150	Электроразводка по шахте
N	60	100	Освещение шахты

Инв.№ подл.	Подп. и дата
Взам.инв.№	Инв.№ дубл.
Подп. и дата	Подп. и дата

Изм.	Лист	№ докум.	Подп.	Дата
------	------	----------	-------	------

# Развертка типового этажа



Инв.№ подл.	Подп. и дата
Взам.инв.№	Инв.№ дцкл.
Подп. и дата	Подп. и дата

Изм.	Лист	№ докум.	Подп.	Дата