

АСЗ-03.17

Монорельс-двухтавр 18-20
ГОСТ 8239-89 под таль з/п 1000 кг

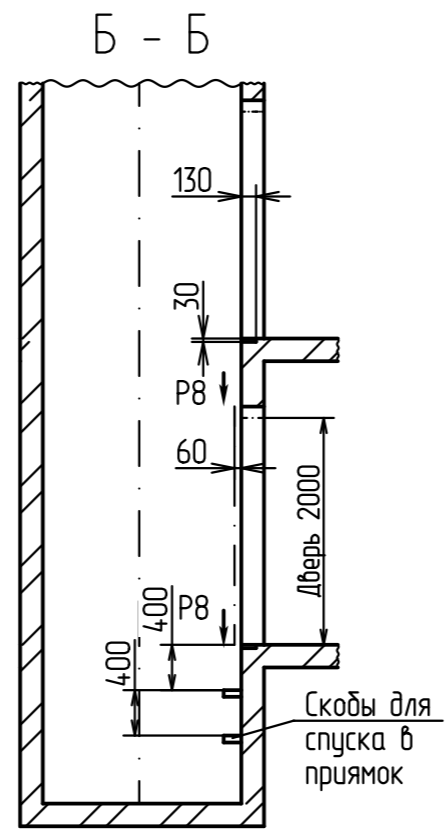
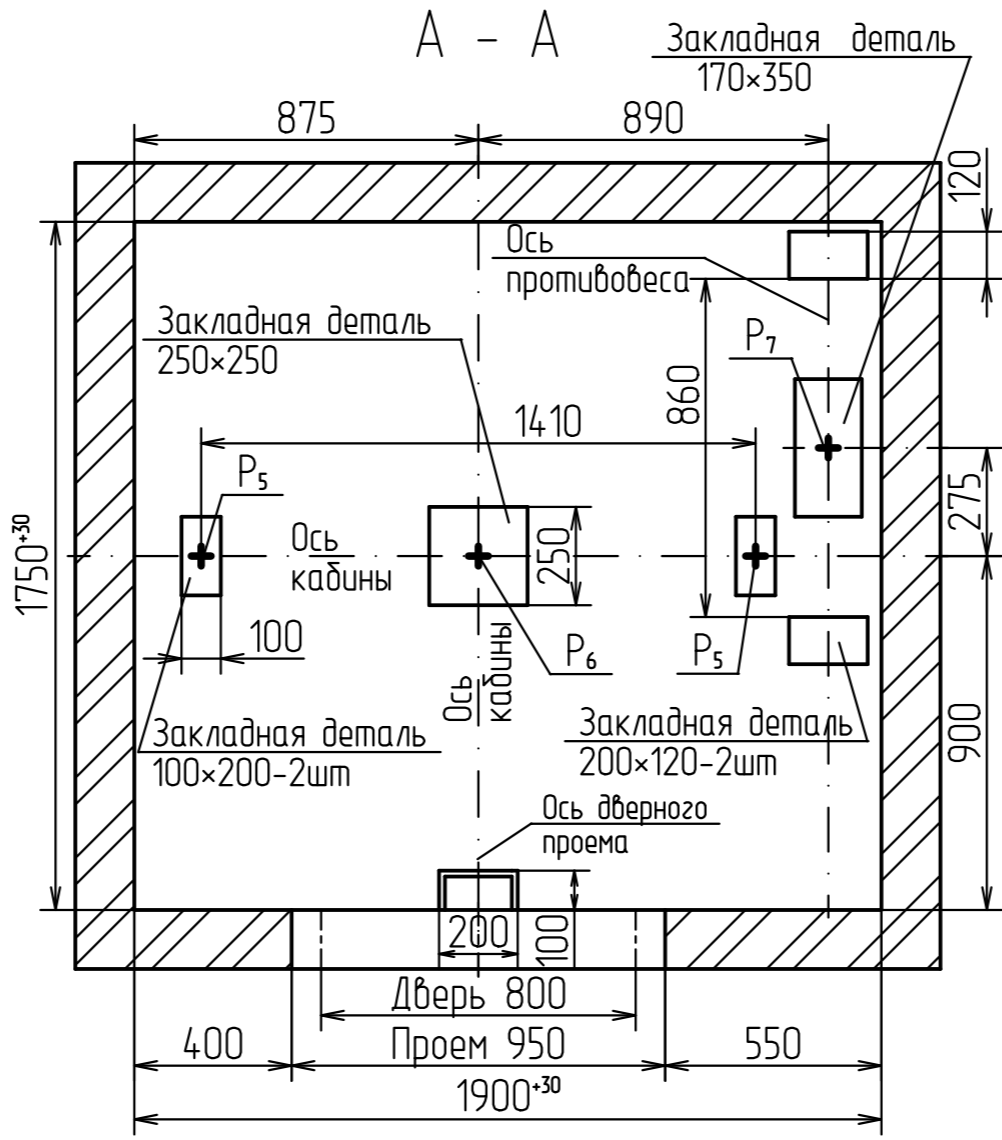
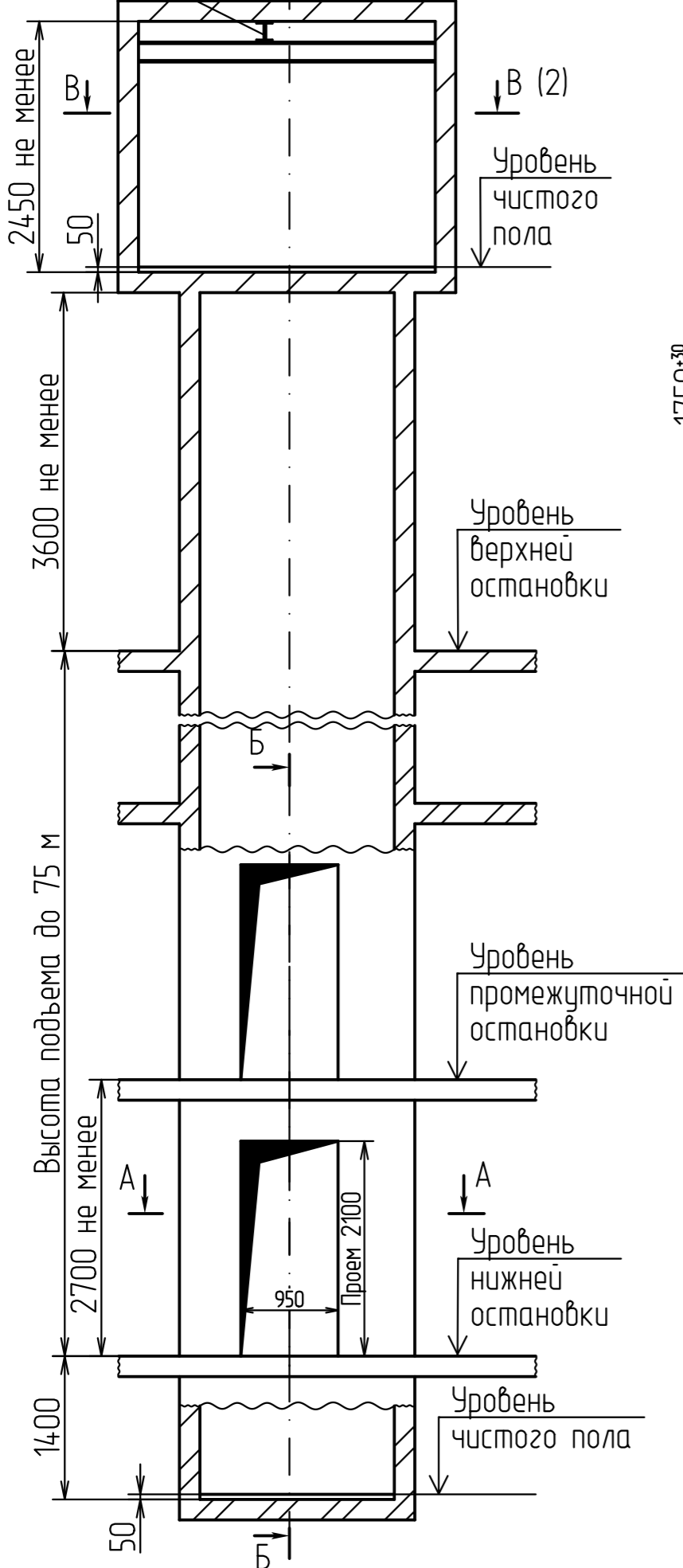


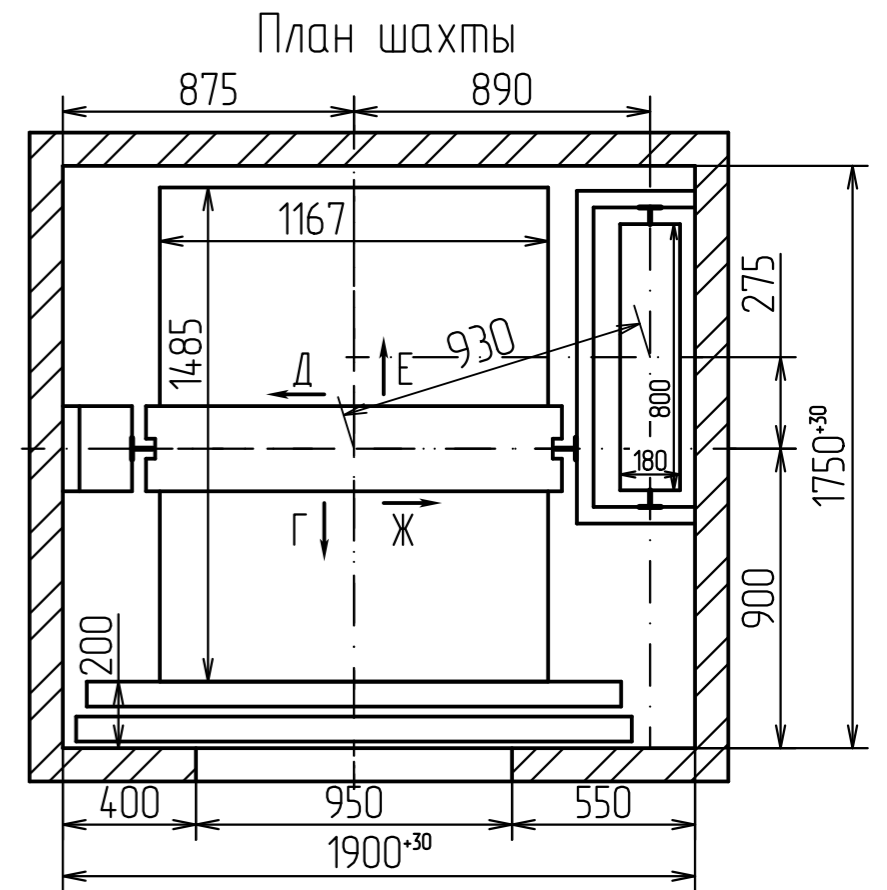
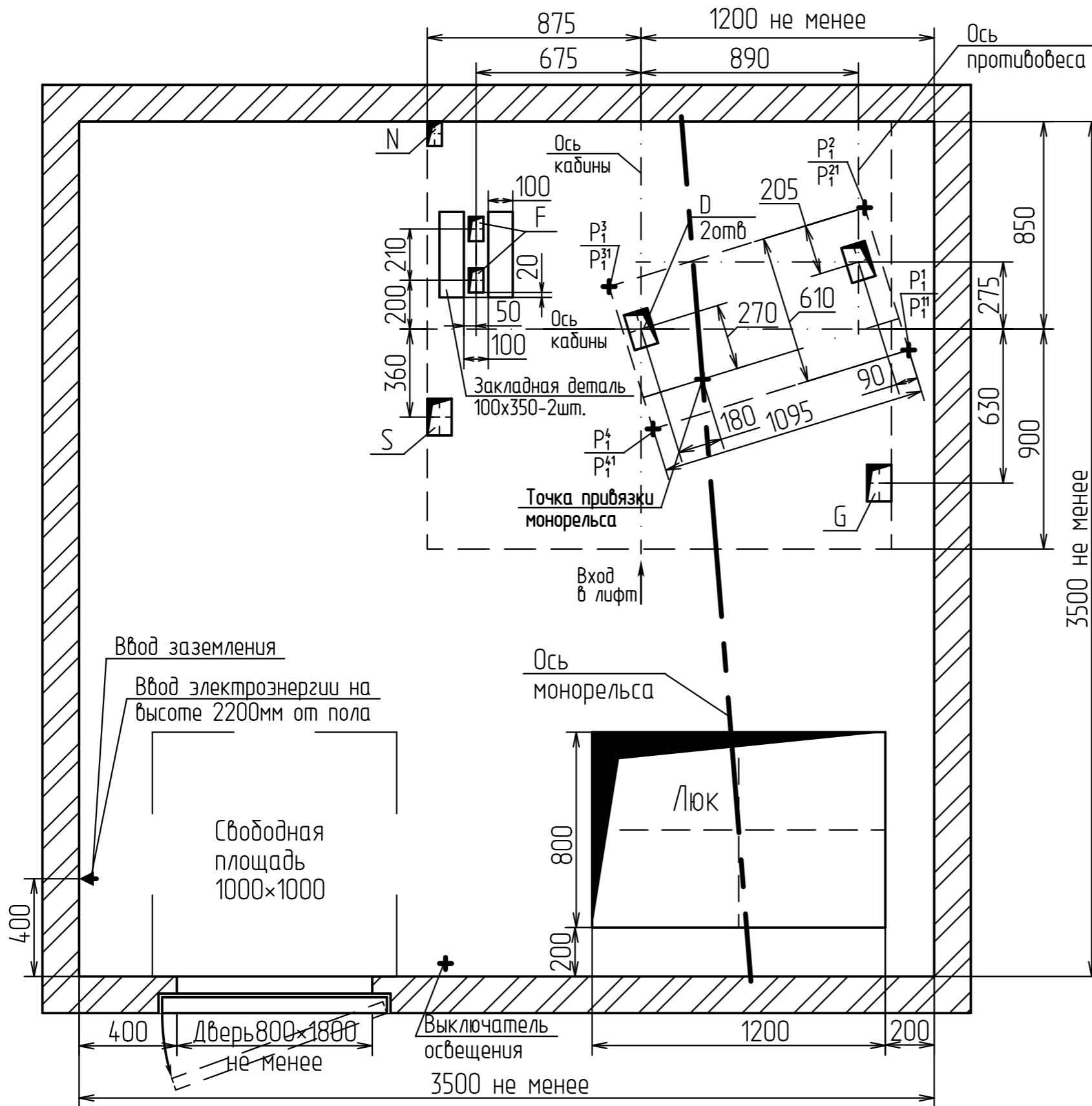
Таблица нагрузок на строительную часть от лифтовой установки

Нагрузка	Величина нагрузки, Н	Схема действия сил	Примечание
P_1^1	8000	На опоры привода В - В (2)	Постоянные нагрузки
P_2^1	13500		
P_3^1	16500		
P_4^1	9500		
P_5^1	16000		
P_6^1	29000		
P_7^1	18000		
P_8^1	10000	На детали крепления направляющих	Кратковременные нагрузки при посадке кабины на лобик
P_2	1700		
P_3	1100		
P_4	2000		
P_5	27000	На пять направляющих на площадь 75x170	Нагрузки, действующие разновременно и аварийно
P_6	57000	На буфер кабины на площадь 150x150	
P_7	45000	На буфер противовеса на площадь 140x140	
P_8	1200	На детали крепления дверей шахты в плоскости стены	Постоянные нагрузки
P_{10}	5000 Н/м^2	На пол машинного помещения	Расчетные нагрузки

- В районах с сейсмичностью до 7 баллов при высоте этажа более 3000 мм предусмотреть дополнительные закладные детали для крепления направляющих (лист 3) с шагом не более 3000 мм, при этом первый шаг закладных деталей каждого этажа должен быть 2000 мм. В районах с сейсмичностью от 7 до 9 баллов шаг крепления направляющих должен быть не более 1500 мм.
- При высоте этажа 3600 мм и более предусмотреть дополнительные отверстия под настилы (лист 3) с шагом не менее 1800 мм и не более 2500 мм.
- Лифты комплектуются врезной или накладной периферийной аппаратурой. Размеры и размещение отверстий под вызывные посты, переключатели режимов работы, световые указатели см. чертеж АСЗ-01.03. Привязки для накладной аппаратуры аналогично врезной, сквозные отверстия для установки $\phi 25 \text{ мм}$.
- Допускается осуществлять крепление кронштейнов направляющих и дверей шахты распорными анкерами согласно материалу шахты и указанным нагрузкам по технологии завода-изготовителя анкеров. Толщина и материал стен шахты должны обеспечивать восприятие указанных нагрузок.
- Остальные технические требования см. в "Общих положениях" альбома АСЗ-00.00.

				АСЗ-03.17			
Изм.	Лист	№ докум.	Подп.	Дата	Лит.	Масса	Масштаб
Разраб.		Мартынова					
Проб.		Богданов					
Т.контр.					Лист 1	Листов 3	
Н.контр.					ПП-06010		ООО "ВЫСОТА 43"
Утв.		Щустерняк					

В - В (1)

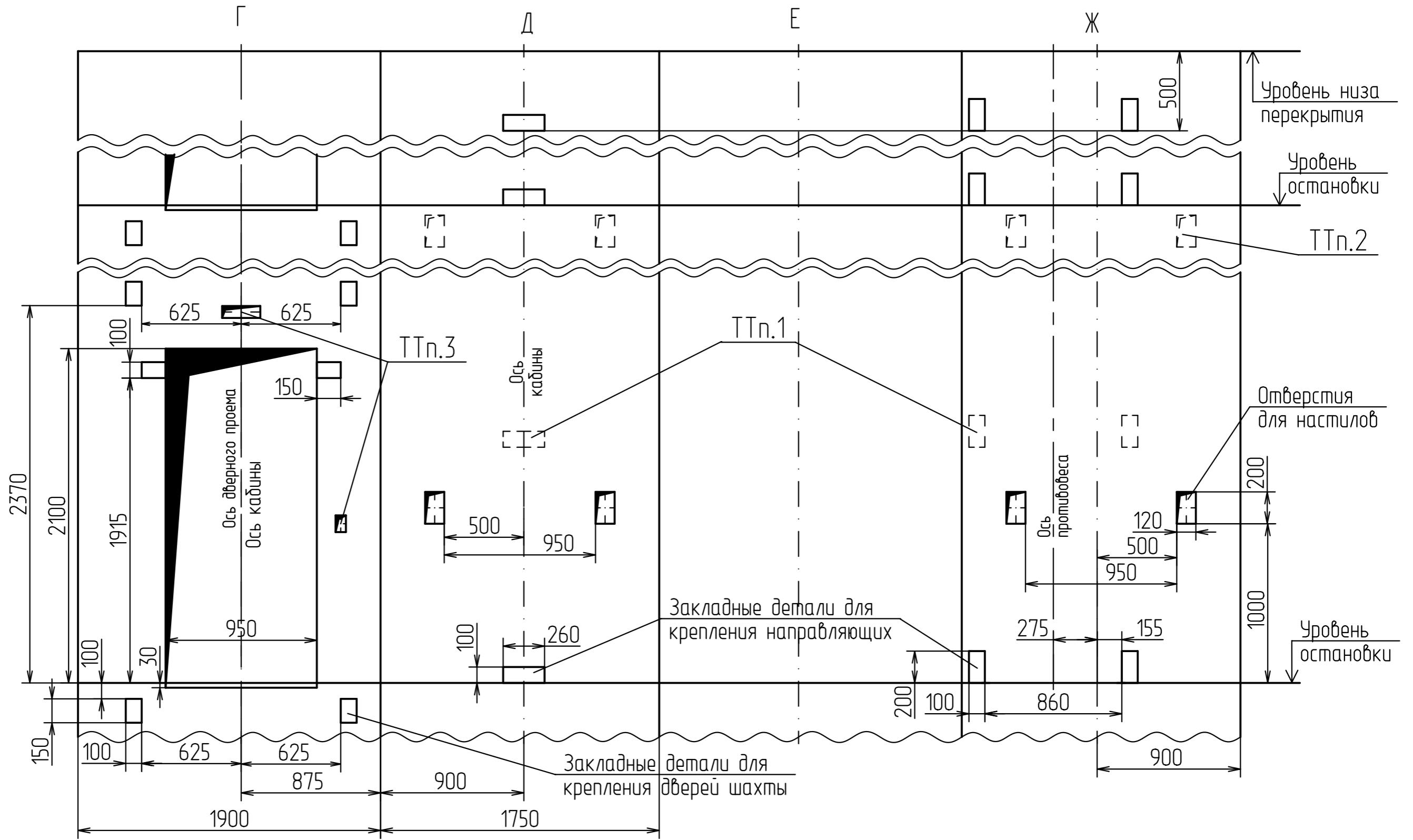


Отв.	Ширина, мм	Глубина, мм	Назначение
D	150	100	Тяговые канаты
F	60	100	Канаты ограничителя скорости
G	100	150	Подвесной кабель
S	100	150	Электроразводка по шахте
N	60	100	Освещение шахты

Инв.№ подл.	Подп. и дата
Взам.инв.№	Инв.№ дцкл.
Подп. и дата	Подп. и дата

Изм.	Лист	№ докум.	Подп.	Дата
------	------	----------	-------	------

Развертка типового этажа



Инв.№ подл.	Подп. и дата
Взам.инв.№	Инв.№ дубл.
Подп. и дата	Подп. и дата

Изм.	Лист	№ докум.	Подп.	Дата

АС3-03.17

Лист
3