

АСЗ-03.16

Монорельс-двухтавр 18-20
ГОСТ 8239-89 под таль z/п 1000 кг

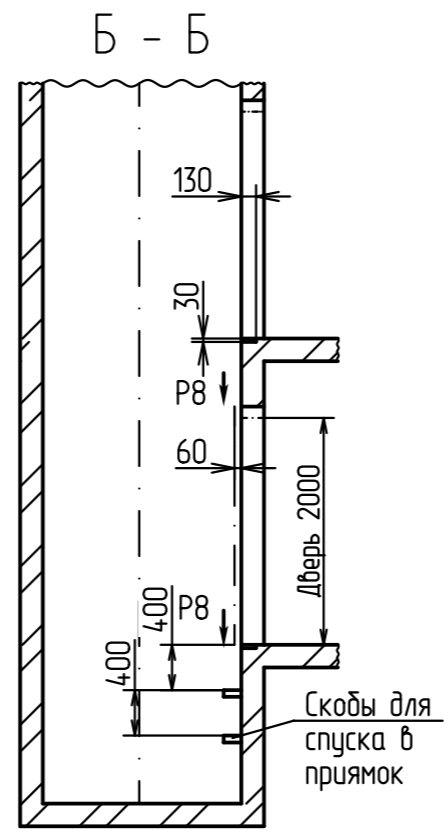
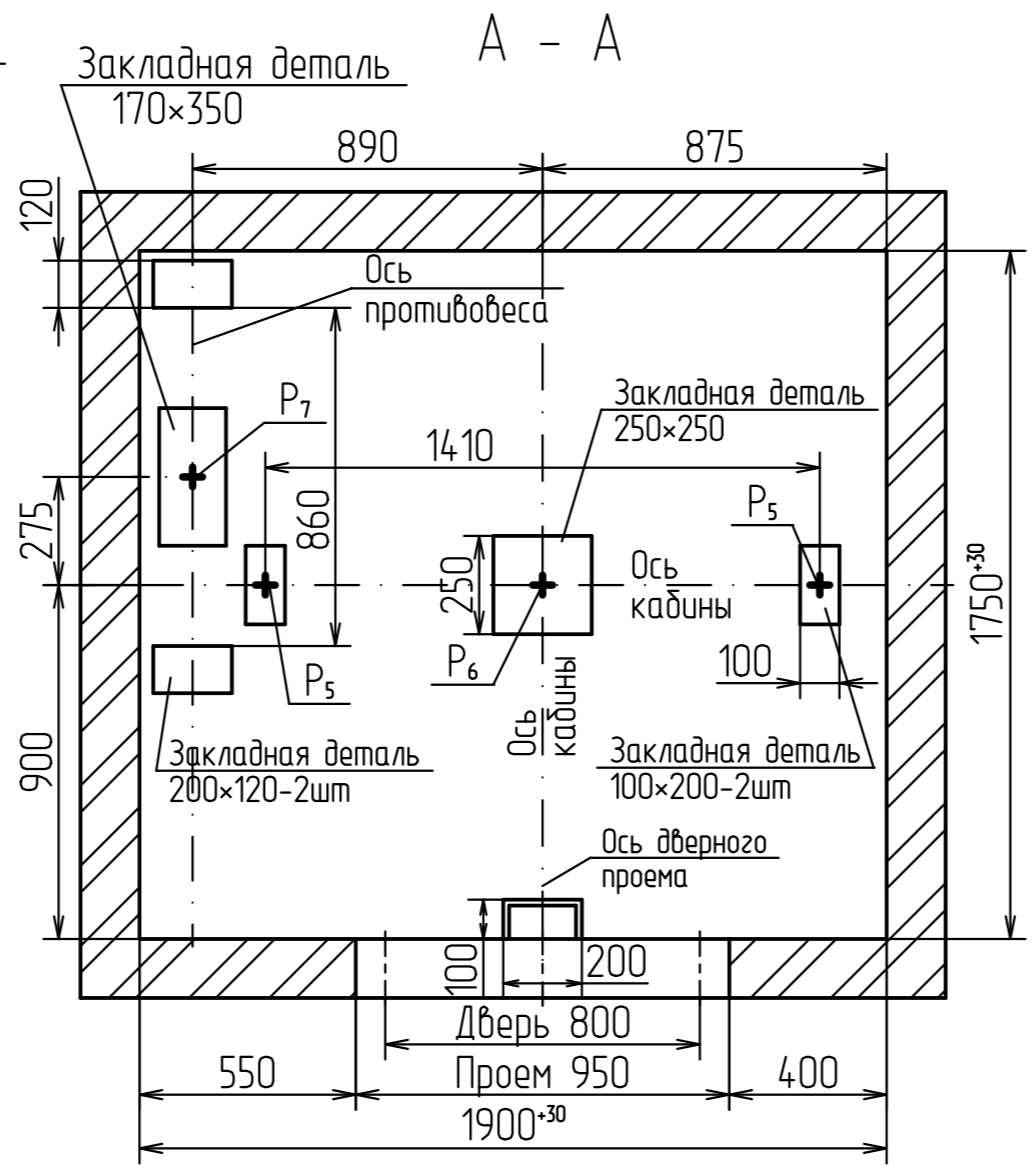
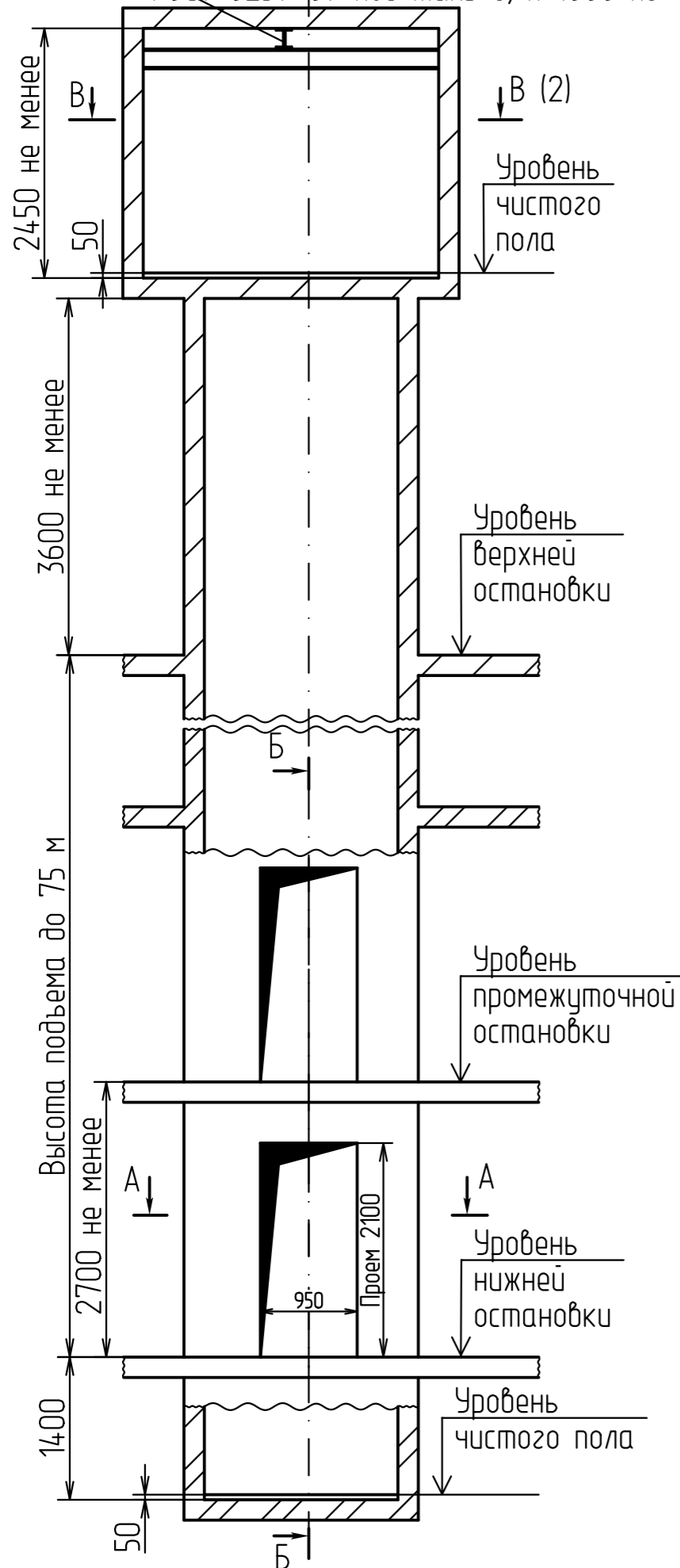


Таблица нагрузок на строительную часть от лифтовой установки

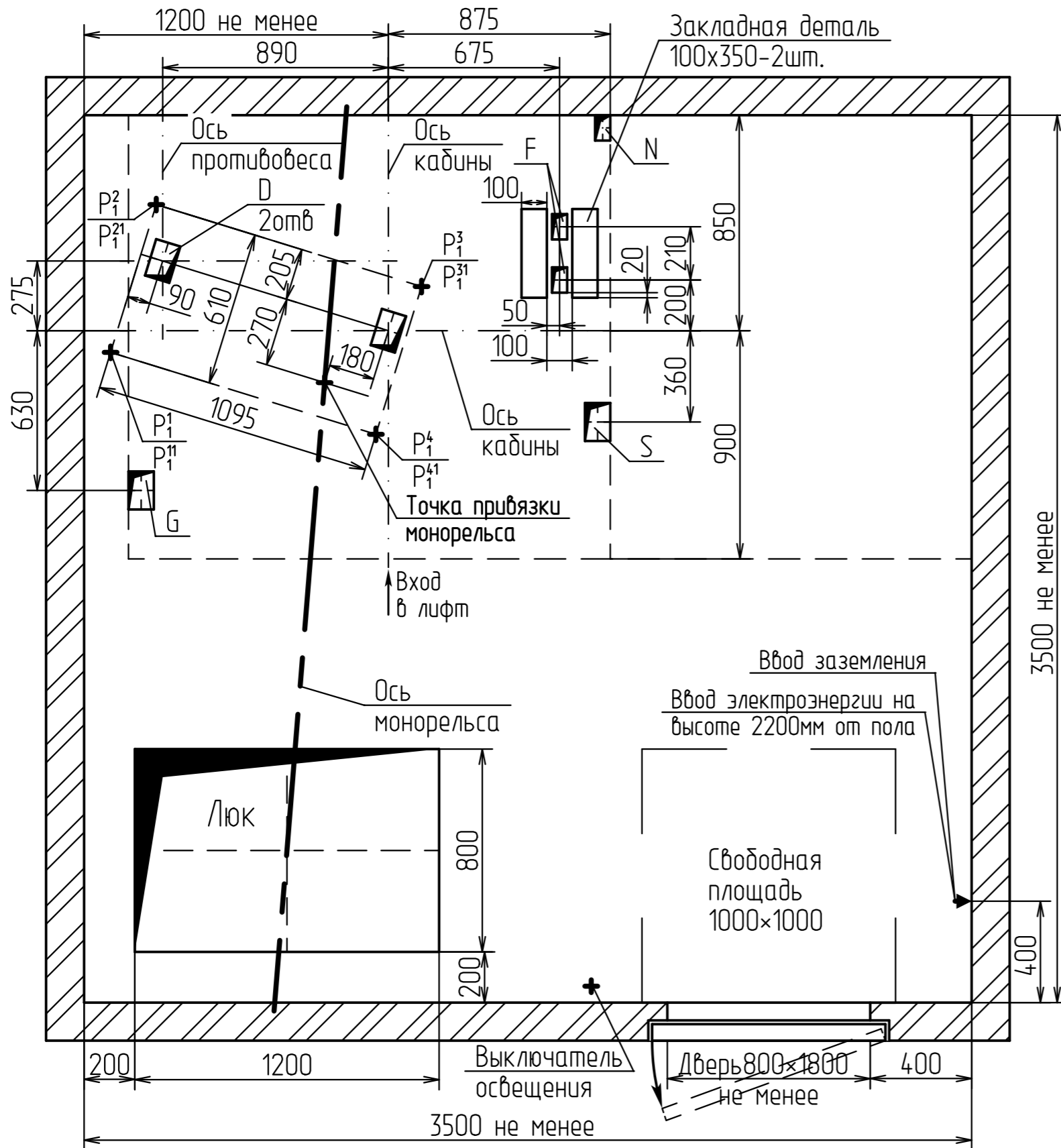
Нагрузка	Величина нагрузки, Н	Схема действия сил	Примечание
P ₁	8000	На опоры привода В - В (2)	Постоянные нагрузки
P ₂	13500		
P ₃	16500		
P ₄	9500		
P ₁ ^н	16000		
P ₂ ^н	29000		
P ₃ ^н	18000		
P ₄ ^н	10000	На детали крепления направляющих	Кратковременные нагрузки при посадке кабины на лобтели
P ₂	1700		
P ₃	1100		
P ₄	2000	На детали крепления направляющих на площадь 75x170	Нагрузки, действующие одновременно и аварийно
P ₅	27000		
P ₆	57000		
P ₇	45000	На детали крепления дверей шахты в плоскости стены	Постоянные нагрузки
P ₈	1200		
P ₁₀	5000Н/м ²	На пол машинного помещения	Расчетные нагрузки

- В районах с сейсмичностью до 7 баллов при высоте этажа более 3000 мм предусмотреть дополнительные закладные детали для крепления направляющих (лифт3) с шагом не более 3000мм, при этом первый шаг закладных деталей каждого этажа должен быть 2000 мм. В районах с сейсмичностью от 7 до 9 баллов шаг крепления направляющих должен быть не более 1500мм
- При высоте этажа 3600 мм и более предусмотреть дополнительные отверстия под настилы (лифт3) с шагом не менее 1800 мм и не более 2500мм.
- Лифты комплектуются врезной или накладной периферийной аппаратурой. Размеры и размещение отверстий под вызывные посты, переключатели режимов работы, световые указатели см. чертеж АСЗ-01.03. Привязки для накладной аппаратуры аналогично врезной, сквозные отверстия для установки $\phi 25$ мм.
- Допускается осуществлять крепление кронштейнов направляющих и дверей шахты распорными анкерами согласно материалу шахты и указанным нагрузкам по технологии завода-изготовителя анкеров. Толщина и материал стен шахты должны обеспечивать восприятие указанных нагрузок.
- Остальные технические требования см. в "Общих положениях" альбома АСЗ-00.00.

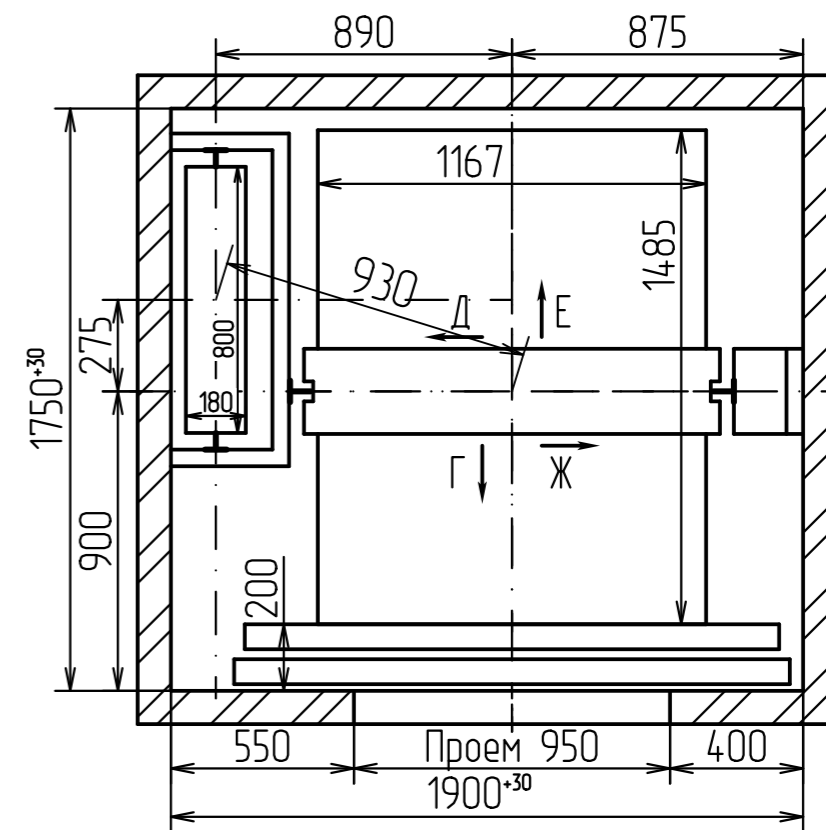
АСЗ-03.16			
Изм. Лист	№ докум.	Подп.	Дата
Разраб.	Мартынова		
Проб.	Богданов		
Т.контр.			
Н.контр.			
Утв.	Щустерняк		
Лифт пассажирский Q=630кг, V=1.0м/с			Лист 1 / Листов 3
ПП-06010			ООО "ВЫСОТА 43"

Перв. примен. Справ. № Подп. и дата Инв.№ дубл. Инв.№ Инв.№ Инв.№

В - В(1)



План шахты



Отв.	Ширина, мм	Глубина, мм	Назначение
D	150	100	Тяговые канаты
F	60	100	Канаты ограничителя скорости
G	100	150	Подвесной кабель
S	100	150	Электроразводка по шахте
N	60	100	Освещение шахты

Инв.№ подл. | Подп. и дата | Инв.№ дцкл. | Подп. и дата | Инв.№.N | Взам.инв.№.N | Инв.№ дцкл. | Подп. и дата

Изм. | Лист | N докум. | Подп. | Дата

