

АС3-03.15

Монорельс-двутавр 18-20
ГОСТ 8239-89 под таль з/п 1000 кг

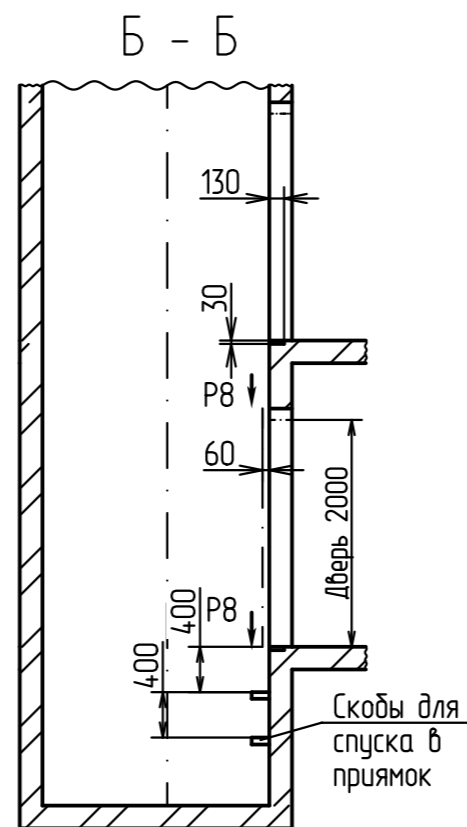
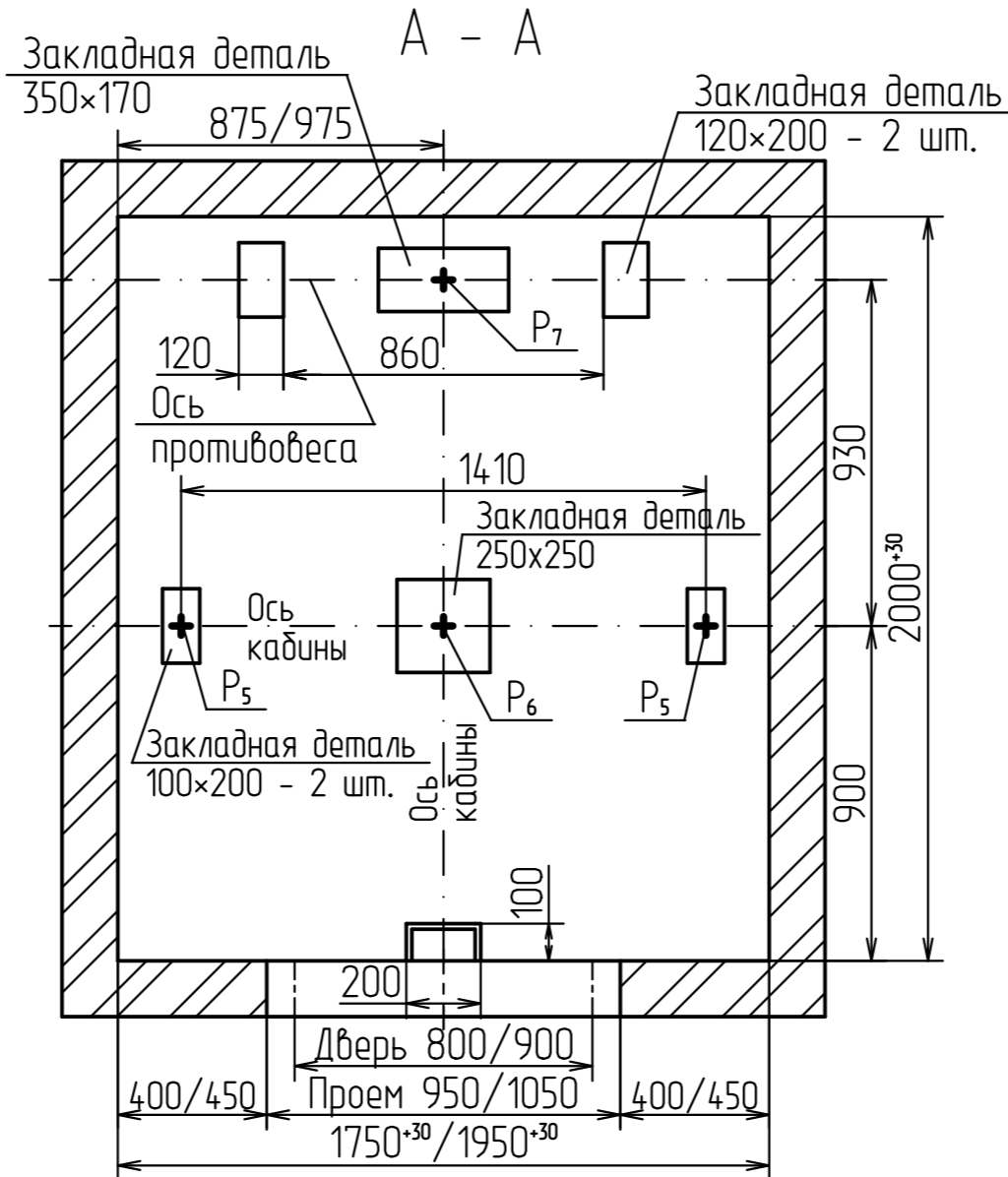
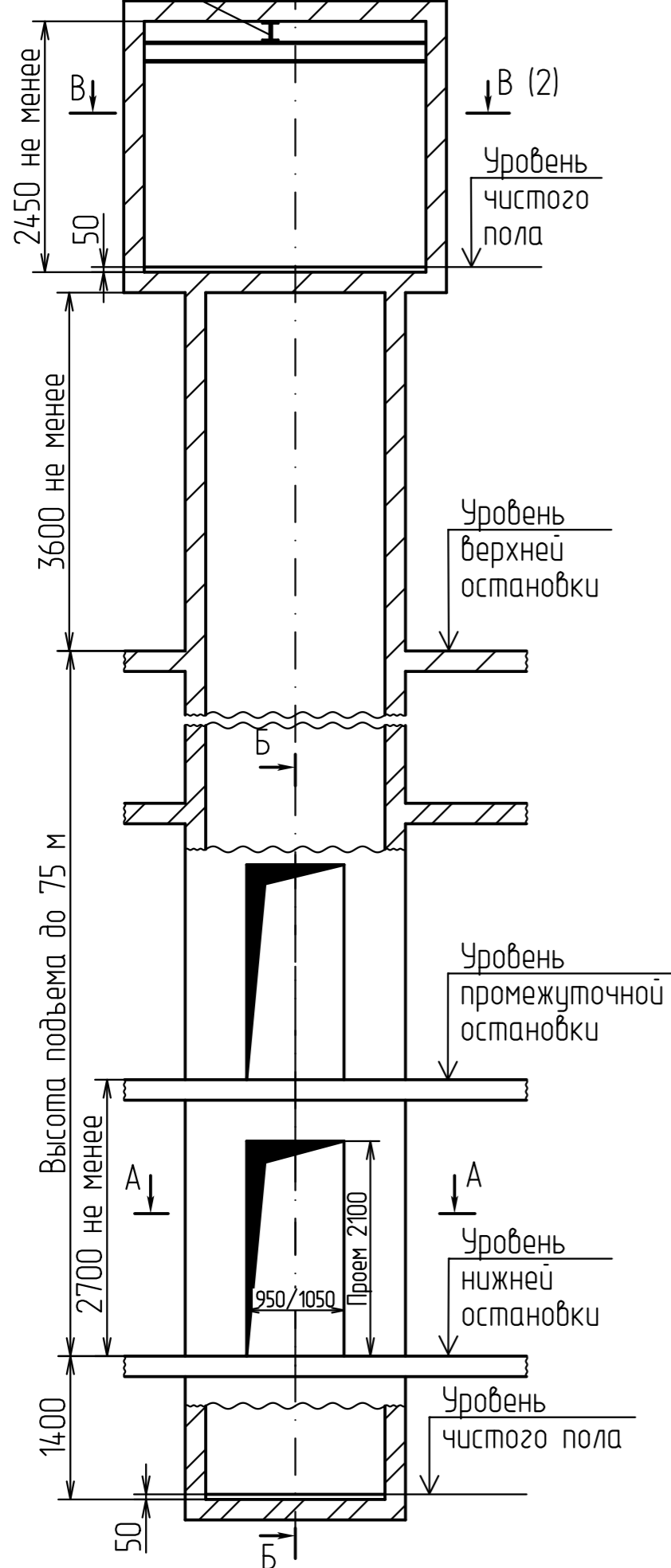


Таблица нагрузок на строительную часть от лифтовой установки

Нагрузка	Величина нагрузки, Н	Схема действия сил	Примечание
P_1^1	8000	На опоры привода В - В (2)	Постоянные нагрузки
P_2^1	13500		
P_3^1	16500		
P_4^1	9500		
P_5^1	16000		
P_6^1	29000		
P_7^1	18000		
P_1^{11}	10000	На детали крепления направляющих	Кратковременные нагрузки при посадке кабины на лобители
P_2	1700		
P_3	1100		
P_4	2000		
P_5	27000	На пятю направляющих на площадь 75x170	Нагрузки, действующие разновременно и аварийно
P_6	57000		
P_7	45000		
P_8	1200	На детали крепления дверей шахты в плоскости стены	Постоянные нагрузки
P_{10}	5000Н/м ²		

- В районах с сейсмичностью до 7 баллов при высоте этажа более 3000 мм предусмотреть дополнительные закладные детали для крепления направляющих (лифт3) с шагом не более 3000мм, при этом первый шаг закладных деталей каждого этажа должен быть 2000 мм. В районах с сейсмичностью от 7 до 9 баллов шаг крепления направляющих должен быть не более 1500мм
- При высоте этажа 3600 мм и более предусмотреть дополнительные отверстия под настилы (лифт3) с шагом не менее 1800 мм и не более 2500мм.
- Лифты комплектуются врезной или накладной периферийной аппаратурой. Размеры и размещение отверстий под вызывные посты, переключатели режимов работы, световые указатели см. чертёж АС3-01.03. Привязки для накладной аппаратуры аналогично врезной, сквозные отверстия для установки $\phi 25$ мм.
- Допускается осуществлять крепление кронштейнов направляющих и дверей шахты распорными анкерами согласно материалу шахты и указанным нагрузкам по технологии завода-изготовителя анкеров. Толщина и материал стен шахты должны обеспечивать восприятие указанных нагрузок.
- Остальные технические требования см. в "Общих положениях" альбома АС3-00.00.

АС3-03.15			
Изм./Лист	№ докум.	Подп.	Дата
Разраб.	Мартынова		
Проб.	Богданов		
Т.контр.			
Н.контр.			
Утв.	Щустерняк		
Лифт пассажирский Q=630кг, V=1.0м/с			Лит. Масса Масштаб
ПП-06010			Лист 1 / Листов 4
ООО "ВЫСОТА 43"			

Перв. примен.

Справ. №

Подп. и дата

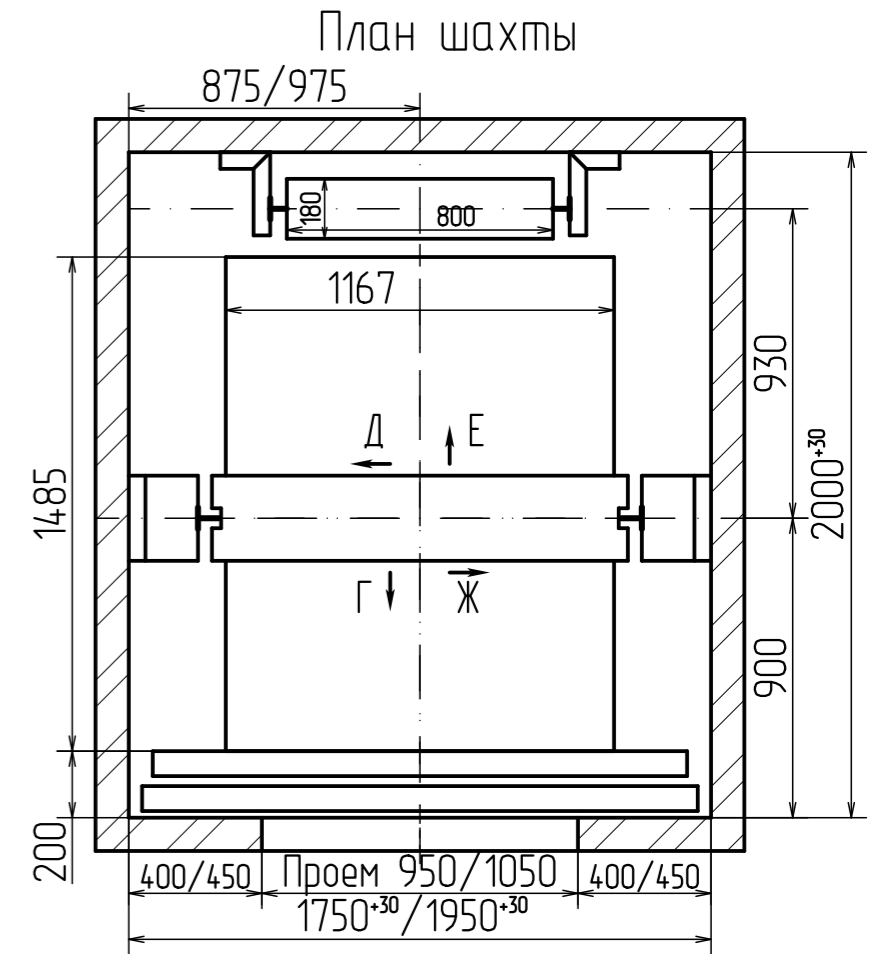
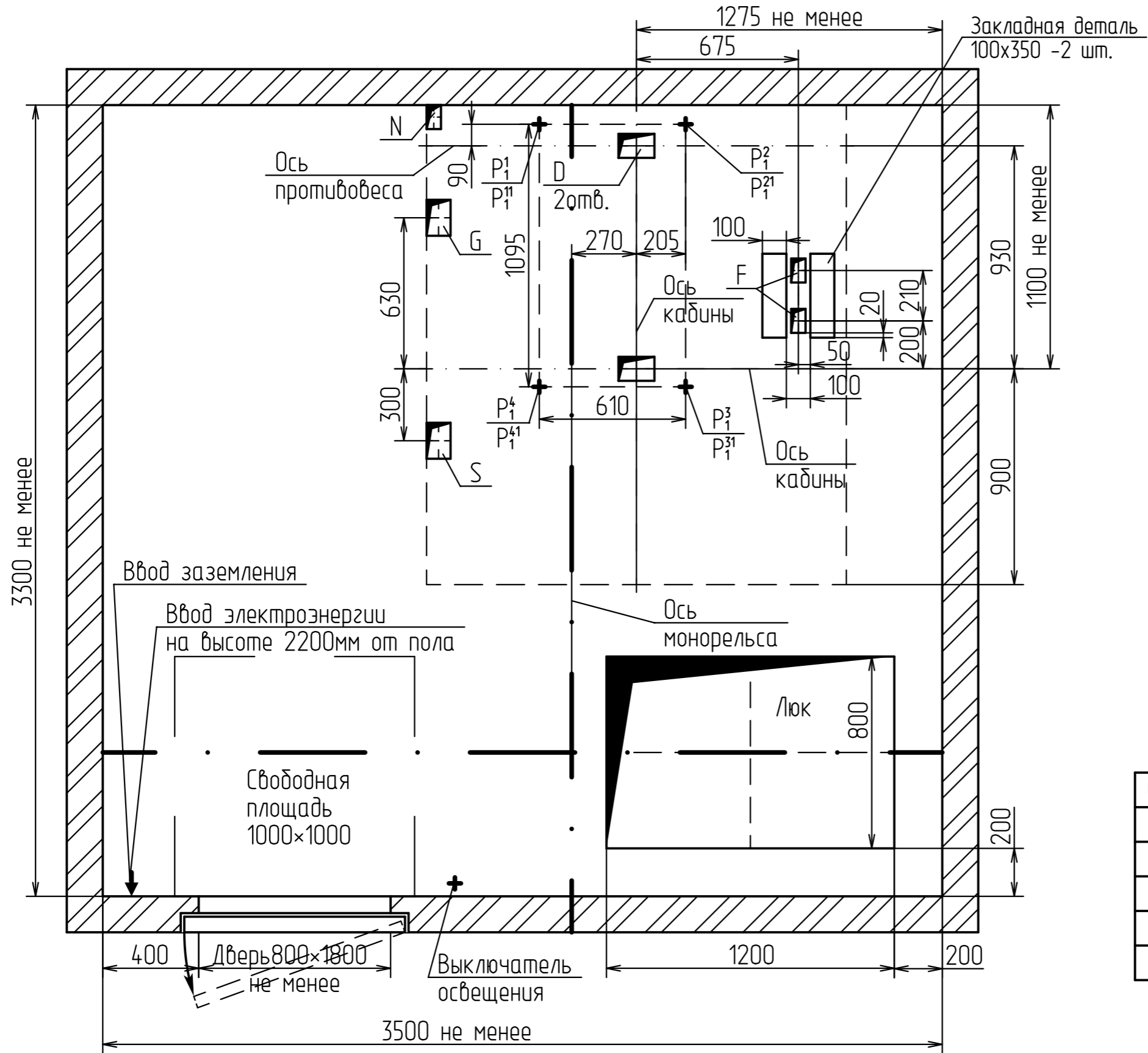
Инв. № дубл.

Взам. инв. №

Подп. и дата

Инв. № подл.

В - В(1) Вариант I

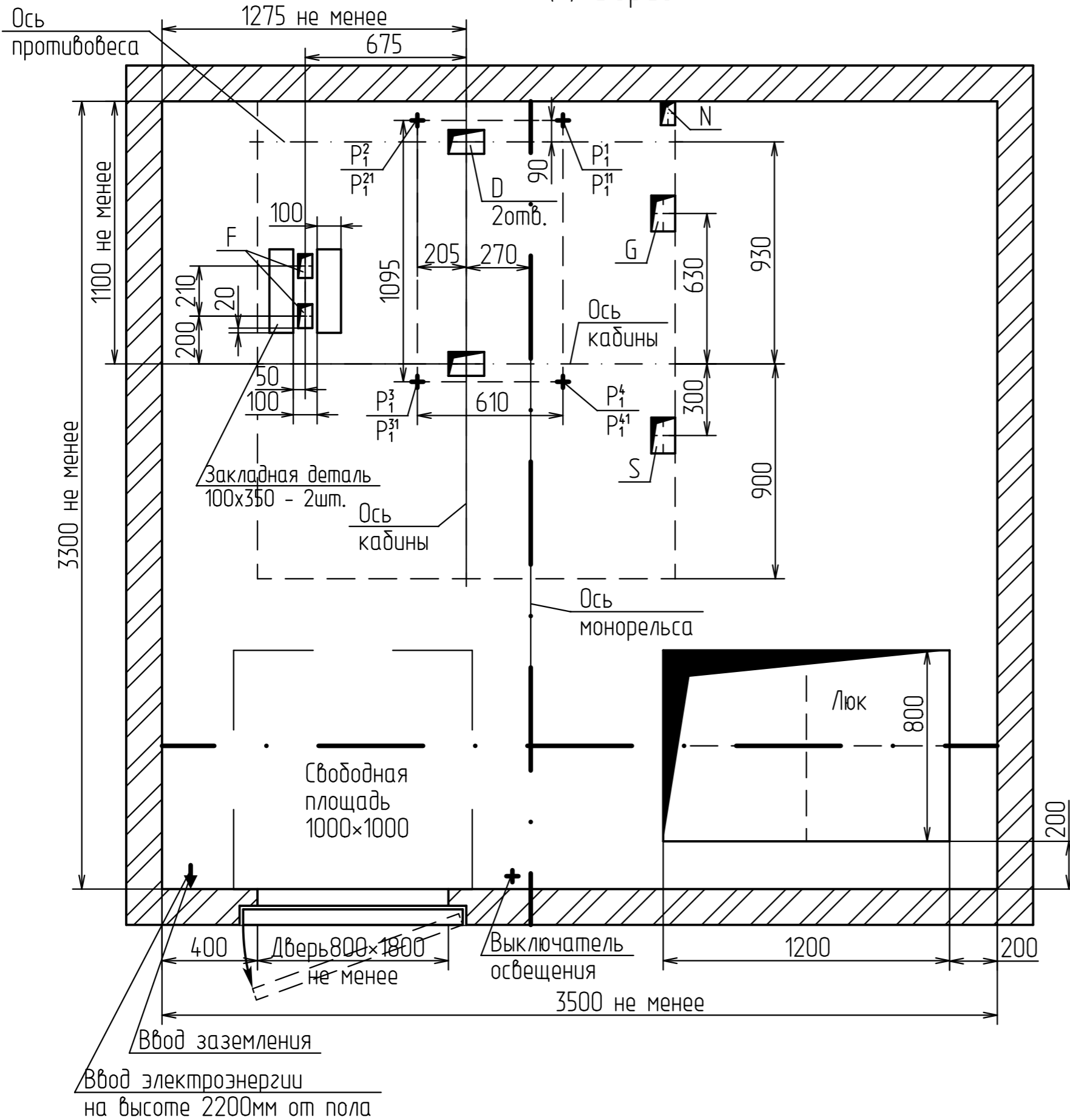


Отв.	Ширина, мм	Глубина, мм	Назначение
D	150	100	Тяговые канаты
F	60	100	Канаты ограничителя скорости
G	100	150	Подвесной кабель
S	100	150	Электроразводка по шахте
N	60	100	Освещение шахты

Инв.№ подл.	Подп. и дата
Взам.инв.№	Инв.№ дробл.
Подп. и дата	Подп. и дата

Изм.	Лист	№ докум.	Подп.	Дата
------	------	----------	-------	------

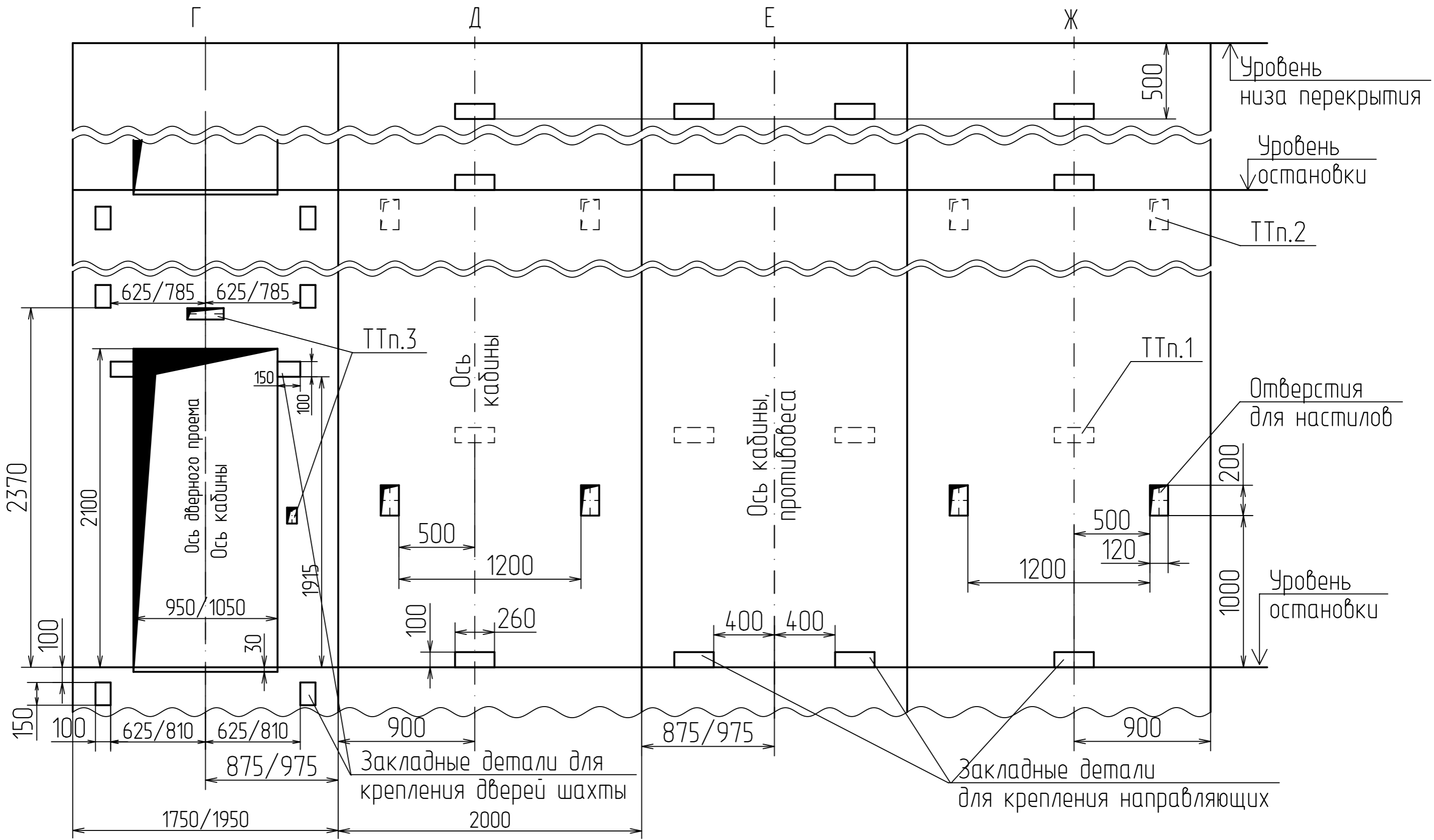
В - В(1) Вариант II



Инв.№ подл.	Подп. и дата
Взам.инв.№	Инв.№ дцкл.
Подп. и дата	Подп. и дата

Изм.	Лист	№ докум.	Подп.	Дата
------	------	----------	-------	------

Развертка типового этажа



Инв.№ подл.	Подп. и дата
Взам.инв.№	Инв.№ дцкл.
Подп. и дата	Подп. и дата

Изм.	Лист	№ докум.	Подп.	Дата
------	------	----------	-------	------

АС3-03.15