

АСЗ-03.14

Монорельс-двухтавр 18-20  
ГОСТ 8239-89 под таль з/п 1000 кг

Перв. примен.  
Справ. №  
Инв. № подл.  
Взам. инв. №  
Инв. № дубл.  
Подп. и дата  
Подп. и дата  
Инв. № подл.

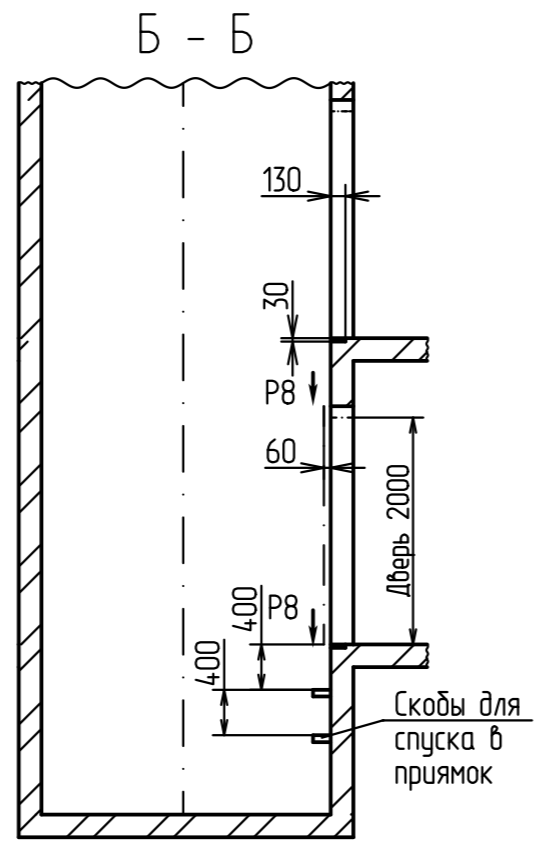
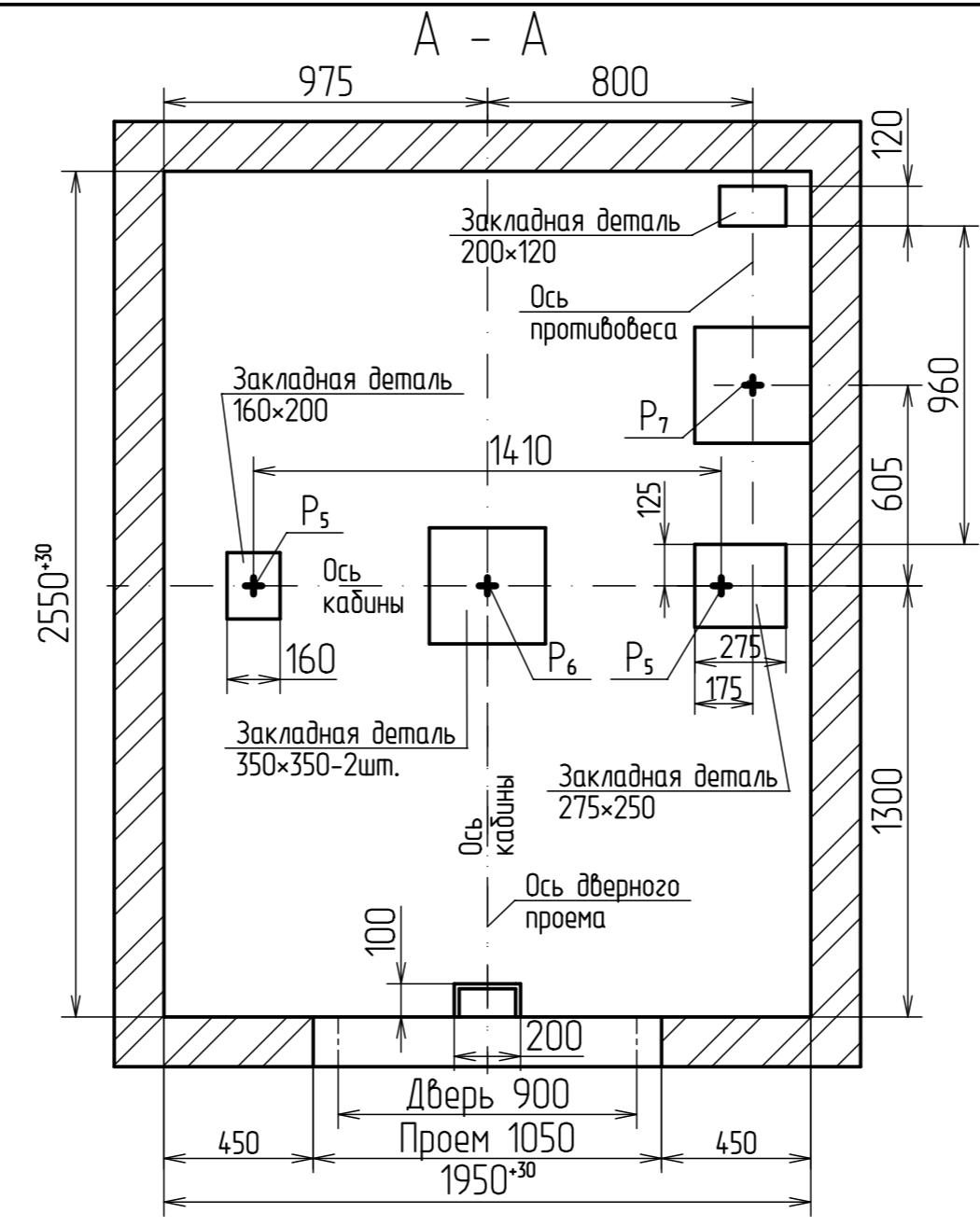
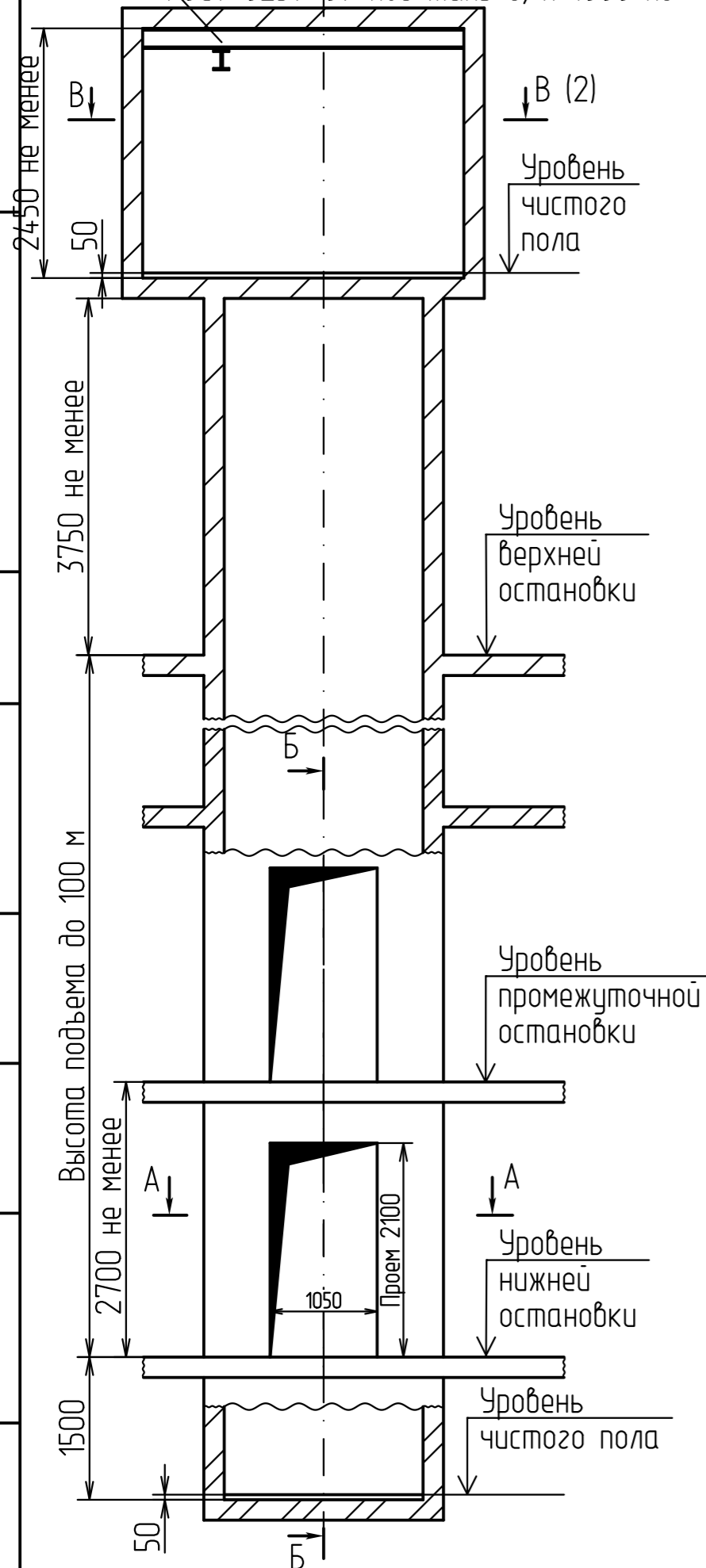


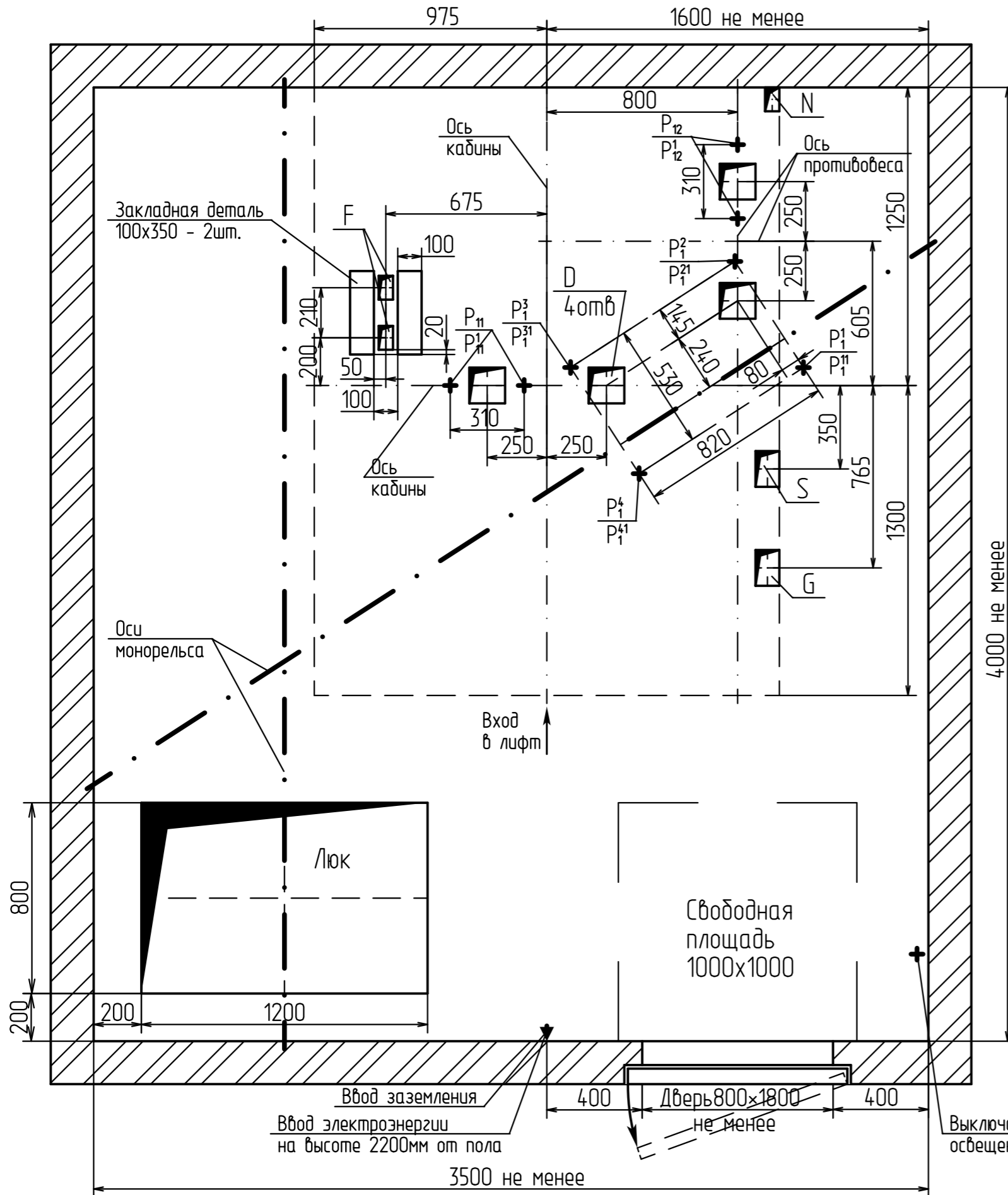
Таблица нагрузок на строительную часть от лифтовой установки

Нагрузка	Величина нагрузки, Н	Схема действия сил	Примечание
$P_1$	5500	На опоры привода В - В (2)	Постоянные нагрузки
$P_2$	11000		
$P_3$	12000		
$P_4$	6000		
$P_1'$	9500		
$P_2'$	22000		
$P_3'$	12500		
$P_4'$	6000	На детали крепления направляющих	Кратковременные нагрузки при посадке кабины на лобители
$P_2$	1600		
$P_3$	1500		
$P_4$	2000		
$P_5$	34500	На пяту направляющих на площадь 75×170	Нагрузки, действующие одновременно и аварийно
$P_6$	74000	На буфер кабины на площадь 140×140	
$P_7$	61500	На буфер противовеса на площадь 140×140	
$P_8$	1200	На детали крепления дверей шахты в плоскости стены	Постоянные нагрузки
$P_{10}$	5000Н/м <sup>2</sup>	На пол машинного помещения	Расчетные нагрузки
$P_{11}$	14500	Подвеска тяговых канатов	Постоянные нагрузки
$P_{12}$	12000		
$P_{11}'$	26500		
$P_{12}'$	27500		

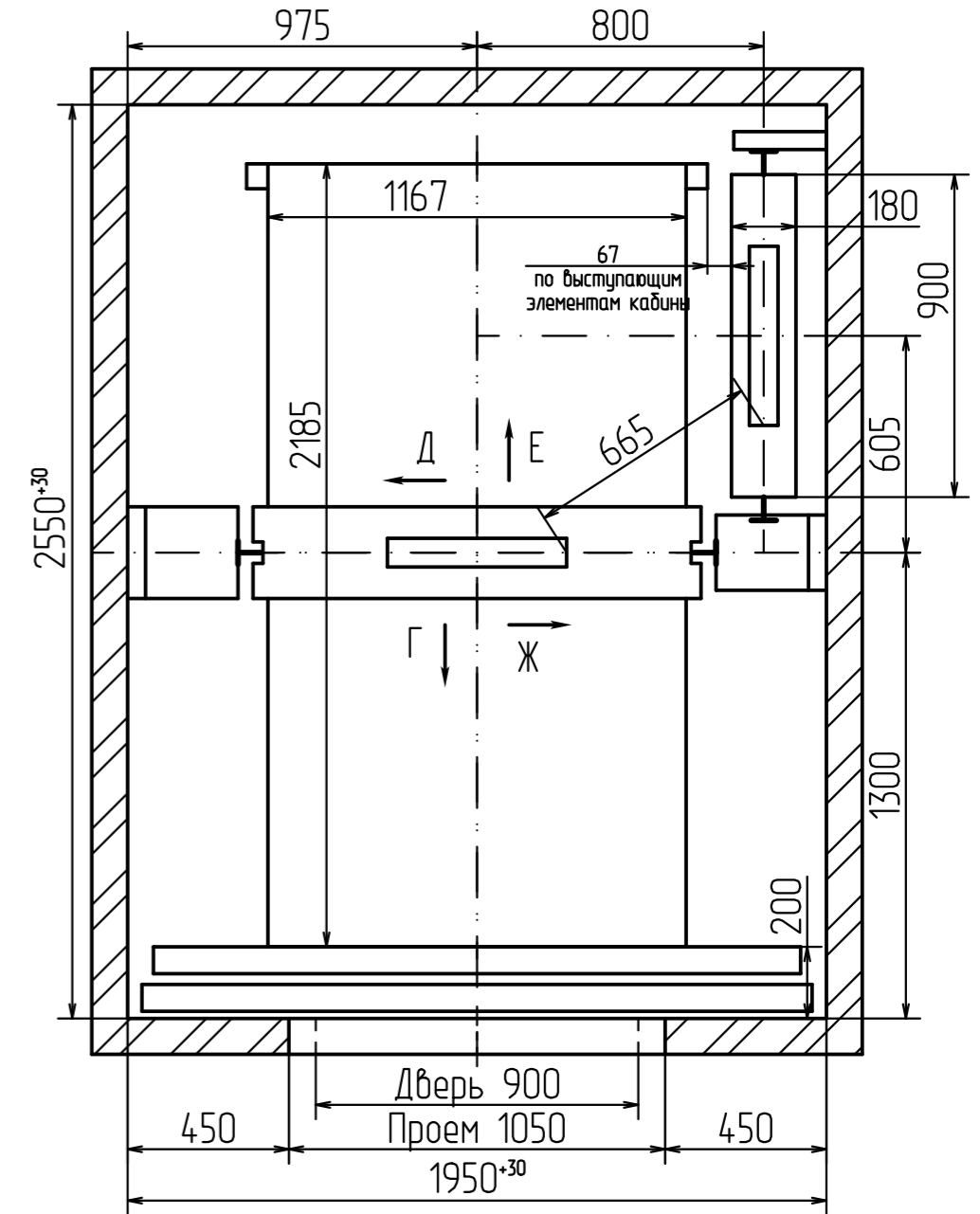
- В районах с сейсмичностью до 7 баллов при высоте этажа более 3000 мм предусмотреть дополнительные закладные детали для крепления направляющих (лист 3) с шагом не более 3000 мм, при этом первый шаг закладных деталей каждого этажа должен быть 2000 мм. В районах с сейсмичностью от 7 до 9 баллов шаг крепления направляющих должен быть не более 1500 мм.
- При высоте этажа 3600 мм и более предусмотреть дополнительные отверстия под настилы (лист 3) с шагом не менее 1800 мм и не более 2500 мм.
- Лифты комплектуются врезной или накладной периферийной аппаратурой. Размеры и размещение отверстий под вызывные посты, переключатели режимов работы, световые указатели см. чертеж АСЗ-01.03. Привязки для накладной аппаратуры аналогично врезной, сквозные отверстия для установки  $\phi 25$  мм.
- Допускается осуществлять крепление кронштейнов направляющих и дверей шахты распорными анкерами согласно материалу шахты и указанным нагрузкам по технологии завода-изготовителя анкеров. Толщина и материал стен шахты должны обеспечивать восприятие указанных нагрузок.
- Остальные технические требования см. в "Общих положениях" альбома АСЗ-00.00.

АСЗ-03.14			
Изм./Лист	№ докум.	Подп.	Дата
Разраб.	Мартынова		
Проб.	Богданов		
Т.контр.			
Н.контр.			
Утв.	Щустерняк		
Лифт пассажирский Q=630кг, V=1.6м/с			Лист 1 / Листов 3
ПП-06116			ООО "ВЫСОТА 43"

В - В(1)



План шахты



Отв.	Ширина, мм	Глубина, мм	Назначение
D	150	150	Тяговые канаты
F	60	100	Канаты ограничителя скорости
G	100	150	Подвесной кабель
S	100	150	Электроразводка по шахте
N	60	100	Освещение шахты

Инв.№ подл.	Подп. и дата
Взам.инв.№	Инв.№ дробл.
Подп. и дата	Подп. и дата

Изм.	Лист	№ докум.	Подп.	Дата
------	------	----------	-------	------

