

АС3-03.11

Монорельс-двухтавр 18-20
ГОСТ 8239-89 под таль з/п 1000 кг

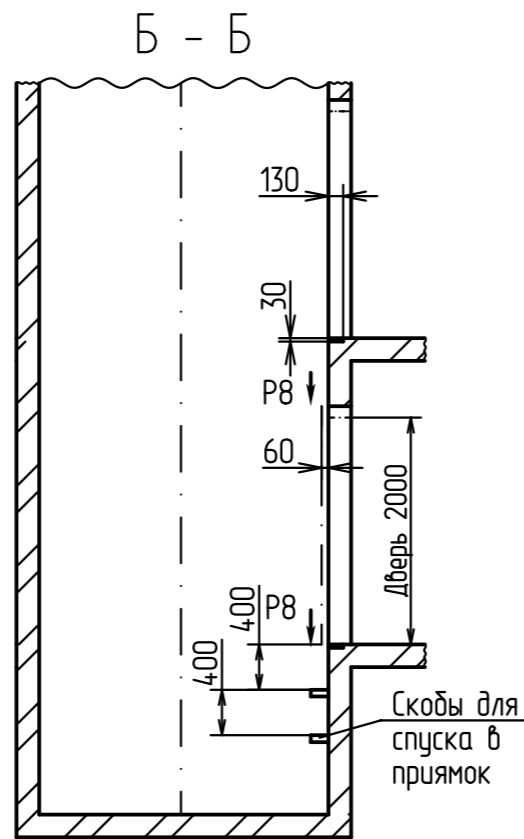
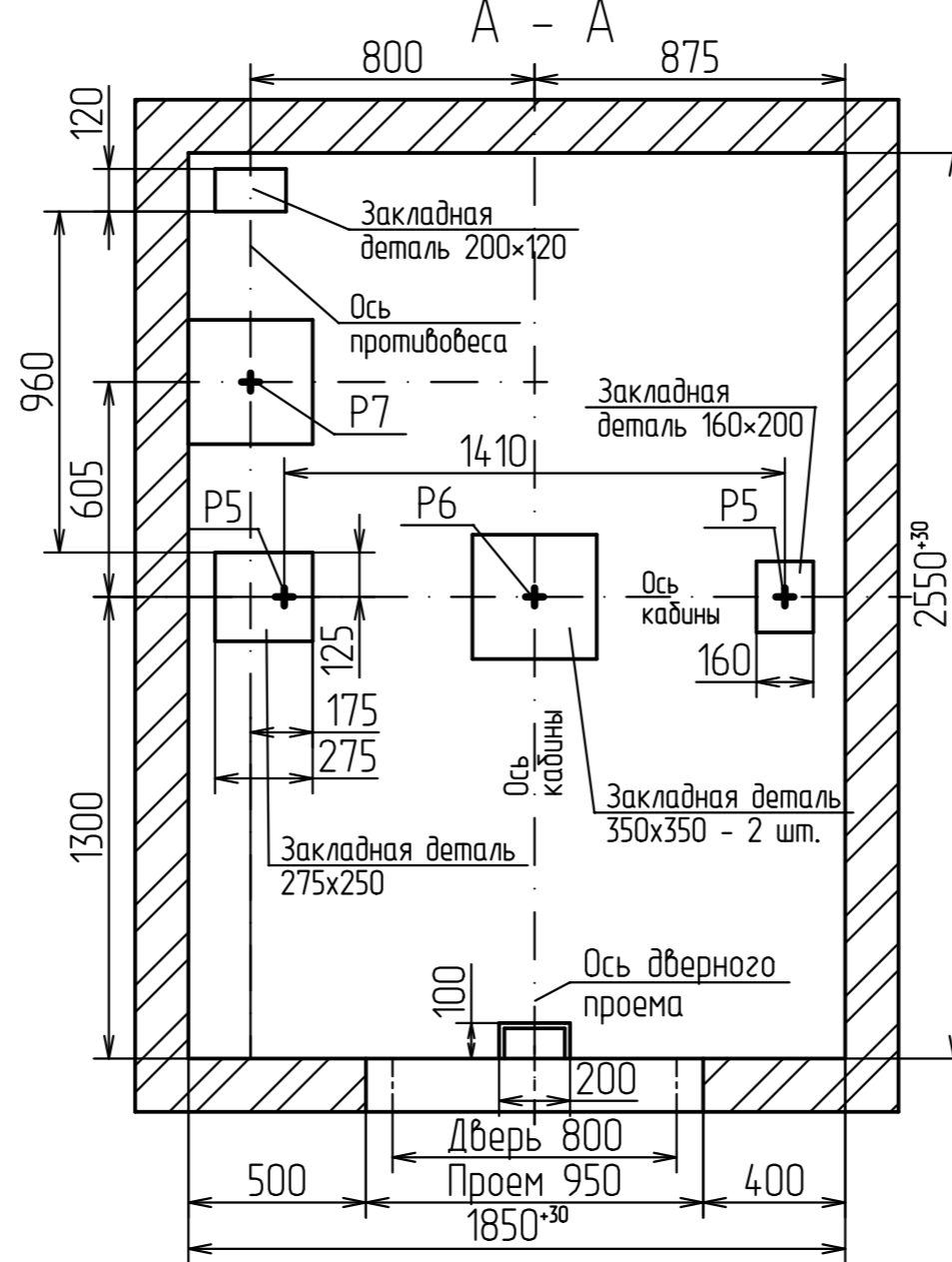
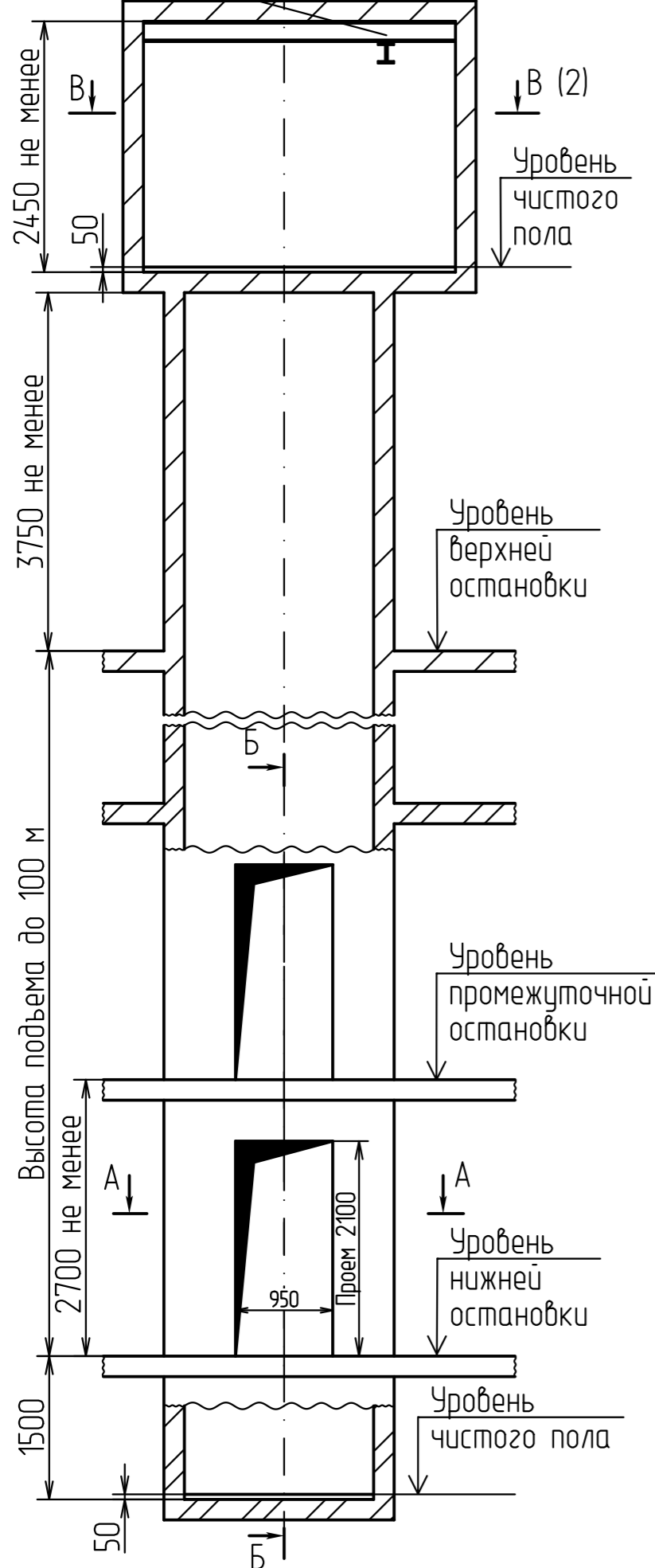


Таблица нагрузок на строительную часть от лифтовой установки

| Нагрузка | Величина нагрузки, Н | Схема действия сил | Примечание |
|------------------------------|----------------------|--|---|
| P ₁ | 5500 | На опоры привода В - В (2) | Постоянные нагрузки |
| P ₂ | 11000 | | |
| P ₃ | 12000 | | |
| P ₄ | 6000 | | |
| P ₁ ^н | 9500 | | |
| P ₂ ^н | 22000 | | |
| P ₃ ^н | 12500 | | |
| P ₄ ^н | 6000 | На детали крепления направляющих | Кратковременные нагрузки при посадке кабины на лобители |
| P ₂ | 1600 | | |
| P ₃ | 1500 | | |
| P ₄ | 2000 | | |
| P ₅ | 34500 | На пятю направляющих на площадь 75x170 | Нагрузки, действующие одновременно и аварийно |
| P ₆ | 74000 | | |
| P ₇ | 61500 | На дугер противовеса на площадь 140x140 | |
| P ₈ | 1200 | На детали крепления дверей шахты в плоскости стены | Постоянные нагрузки |
| P ₁₀ | 5000Н/м ² | На пол машинного помещения | Расчетные нагрузки |
| P ₁₁ | 14500 | Подвеска тяговых канатов | Постоянные нагрузки |
| P ₁₂ | 12000 | | |
| P ₁₁ ^н | 26500 | | |
| P ₁₂ ^н | 27500 | | |

- В районах с сейсмичностью до 7 баллов при высоте этажа более 3000 мм предусмотреть дополнительные закладные детали для крепления направляющих (лист 3) с шагом не более 3000 мм, при этом первый шаг закладных деталей каждого этажа должен быть 2000 мм. В районах с сейсмичностью от 7 до 9 баллов шаг крепления направляющих должен быть не более 1500 мм.
- При высоте этажа 3600 мм и более предусмотреть дополнительные отверстия под настилы (лист 3) с шагом не менее 1800 мм и не более 2500 мм.
- Лифты комплектуются врезной или накладной периферийной аппаратурой. Размеры и размещение отверстий под вызывные посты, переключатели режимов работы, световые указатели см. чертеж АС3-01.03. Привязки для накладной аппаратуры аналогично врезной, сквозные отверстия для установки $\phi 25$ мм.
- Допускается осуществлять крепление кронштейнов направляющих и дверей шахты распорными анкерами согласно материалу шахты и указанным нагрузкам по технологии завода-изготовителя анкеров. Толщина и материал стен шахты должны обеспечивать восприятие указанных нагрузок.
- Остальные технические требования см. в "Общих положениях" альбома АС3-00.00.

| | | | |
|--|-----------|-------|-------------------|
| АС3-03.11 | | | |
| Изм./Лист | № докум. | Подп. | Дата |
| Разраб. | Мартынова | | |
| Проб. | Богданов | | |
| Т.контр. | | | |
| Н.контр. | | | |
| Утв. | Щустерняк | | |
| Лифт пассажирский Q=630кг, V=1.6м/с | | | Лист 1 / Листов 3 |
| ПП-06116 | | | ООО "ВЫСОТА 43" |

Перв. примен.

Справ. №

Подп. и дата

Инв. № дубл.

Взам. инв. №

Подп. и дата

Инв. № подл.

Высота подъема до 100 м

Уровень промежуточной остановки

Уровень нижней остановки

Уровень чистого пола

Уровень чистого пола

Уровень верхней остановки

