

АСЗ-03.10

Монорельс-двухтавр 18-20  
ГОСТ 8239-89 под таль з/п 1000 кг

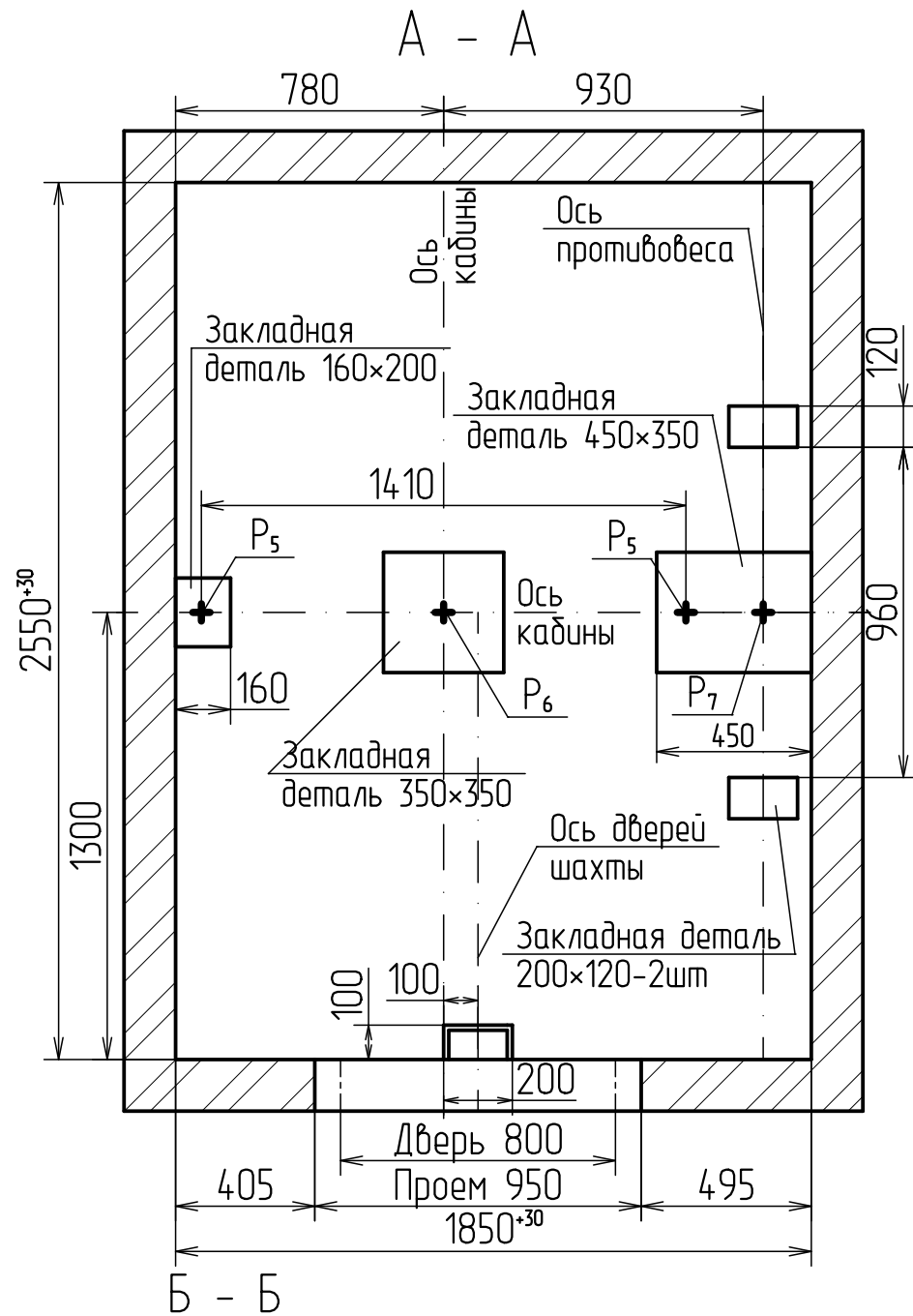
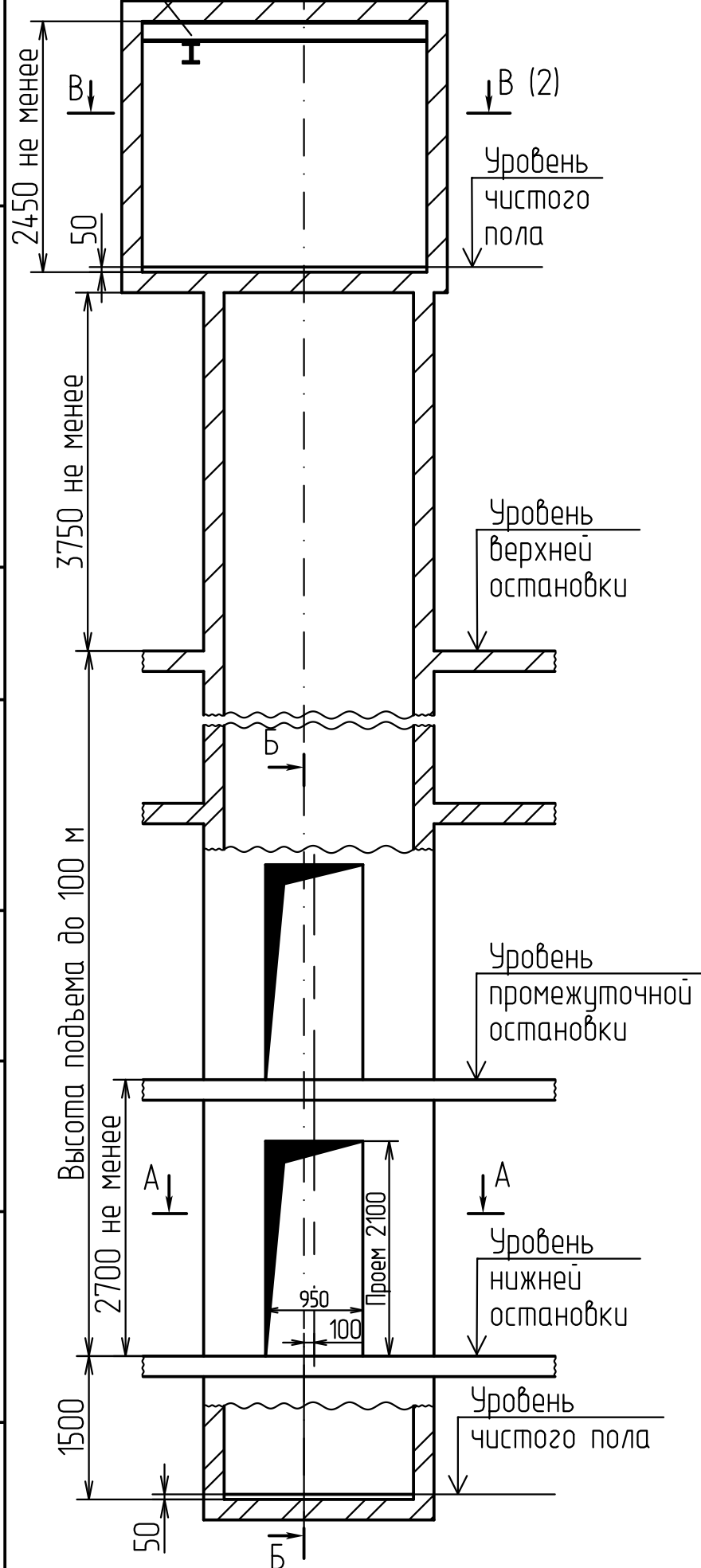


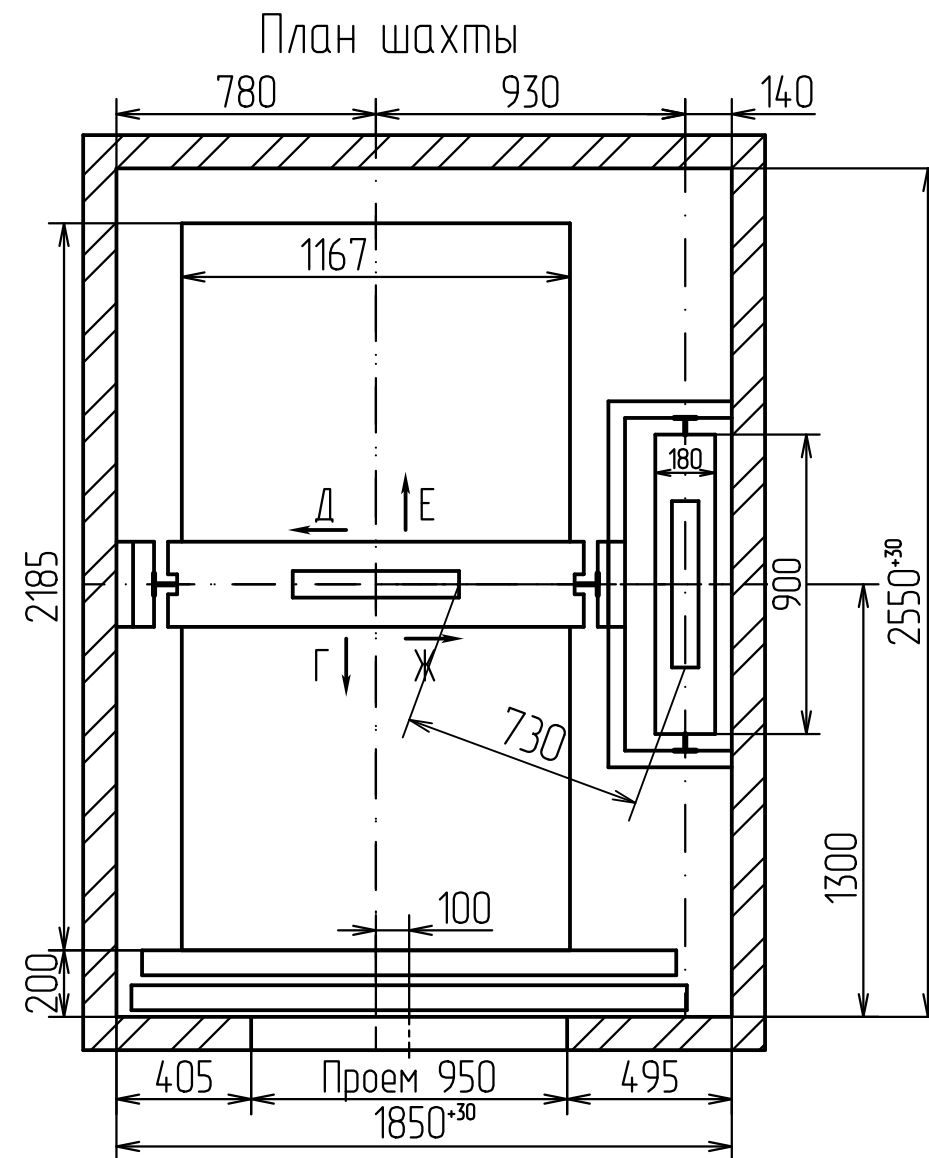
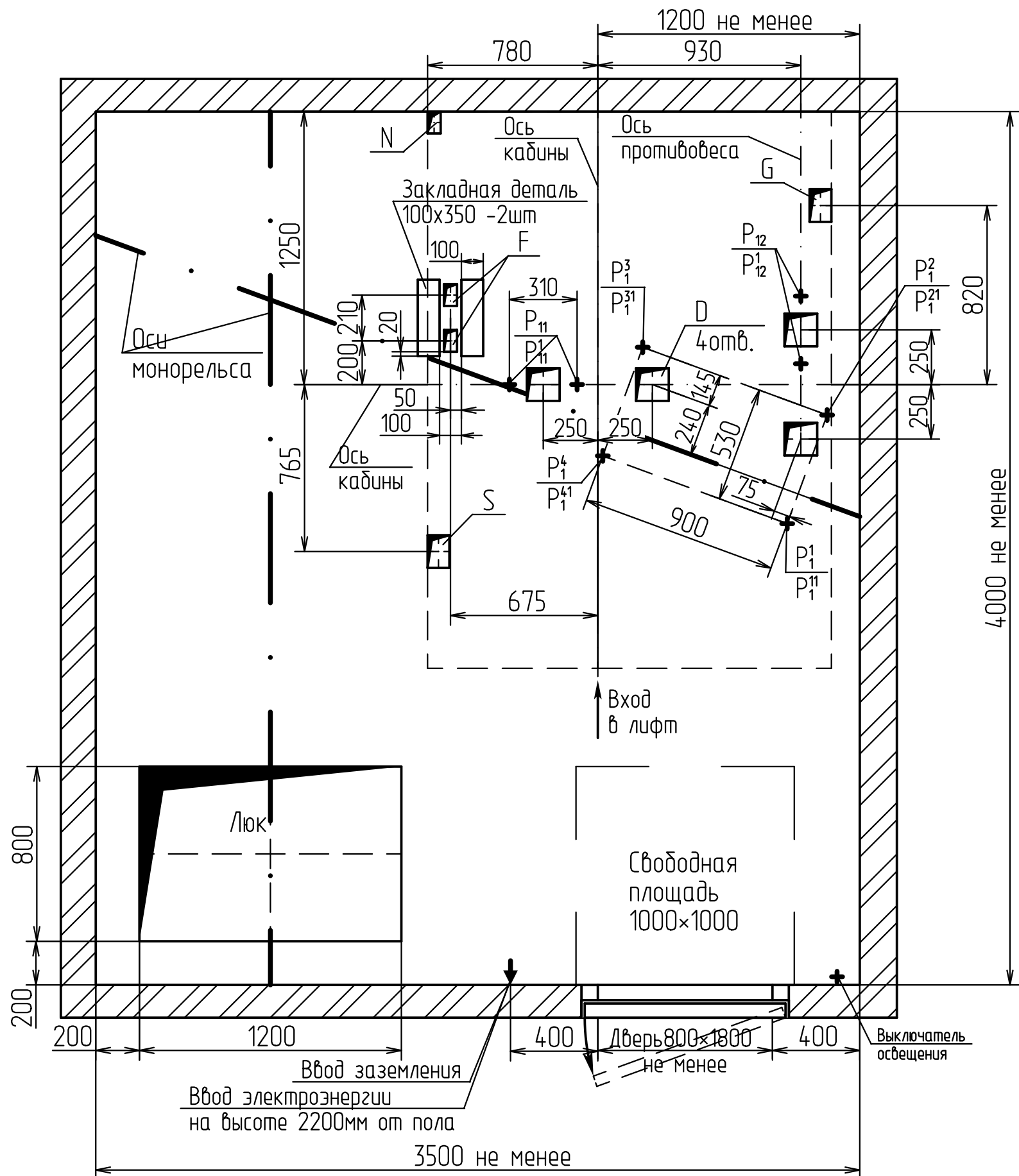
Таблица нагрузок на строительную часть от лифтовой установки

| Нагрузка        | Величина нагрузки, Н | Схема действия сил                                 | Примечание  |
|-----------------|----------------------|--|---|
| P <sub>1</sub>  | 5500                 | На опоры привода В - В (2)                         | Постоянные нагрузки                                     |
| P <sub>2</sub>  | 11000                |  |   |
| P <sub>3</sub>  | 12000                |  |   |
| P <sub>4</sub>  | 6000                 |  |   |
| P <sub>11</sub> | 9500                 |  |   |
| P <sub>21</sub> | 22000                |  |   |
| P <sub>31</sub> | 12500                |  |   |
| P <sub>41</sub> | 6000                 | На детали крепления направляющих                   | Кратковременные нагрузки при посадке кабины на лобители |
| P <sub>2</sub>  | 1600                 |  |   |
| P <sub>3</sub>  | 1500                 |  |   |
| P <sub>4</sub>  | 2000                 |  |   |
| P <sub>5</sub>  | 34500                | На пяту направляющих на площадь 75×170             | Нагрузки, действующие одновременно и аварийно           |
| P <sub>6</sub>  | 74000                | На дугер кабины на площадь 140×140                 |   |
| P <sub>7</sub>  | 61500                | На дугер противовеса на площадь 140×140            |   |
| P <sub>8</sub>  | 1200                 | На детали крепления дверей шахты в плоскости стены | Постоянные нагрузки                                     |
| P <sub>10</sub> | 5000Н/м <sup>2</sup> | На пол машинного помещения                         | Расчетные нагрузки                                      |
| P <sub>11</sub> | 14500                | Подвеска тяговых канатов                           | Постоянные нагрузки                                     |
| P <sub>12</sub> | 12000                |  |   |
| P <sub>11</sub> | 26500                |  |   |
| P <sub>12</sub> | 27500                |  |   |

- В районах с сейсмичностью до 7 баллов при высоте этажа более 3000 мм предусмотреть дополнительные закладные детали для крепления направляющих (лист 3) с шагом не более 3000 мм, при этом первый шаг закладных деталей каждого этажа должен быть 2000 мм. В районах с сейсмичностью от 7 до 9 баллов шаг крепления направляющих должен быть не более 1500 мм.
- При высоте этажа 3600 мм и более предусмотреть дополнительные отверстия под настилы (лист 3) с шагом не менее 1800 мм и не более 2500 мм.
- Лифты комплектуются врезной или накладной периферийной аппаратурой. Размеры и размещение отверстий под вызвонные посты, переключатели режимов работы, световые указатели см. чертеж АСЗ-01.03. Привязки для накладной аппаратуры аналогично врезной, сквозные отверстия для установки  $\Phi 25$  мм.
- Допускается осуществлять крепление кронштейнов направляющих и дверей шахты распорными анкерами согласно материалу шахты и указанным нагрузкам по технологии завода-изготовителя анкеров. Толщина и материал стен шахты должны обеспечивать восприятие указанных нагрузок.
- Остальные технические требования см. в "Общих положениях" альбома АСЗ-00.00.

|           |           |          |       |      |  |                   |
|-----------|-----------|----------|-------|------|--|-------------------|
| АСЗ-03.10 |           |          |       | Лист | Масса                                  | Масштаб           |
| Изм.      | Лист      | № докум. | Подп. | Дата | Лифт пассажирский<br>Q=630кг, V=1.6м/с | Лист 1 / Листов 4 |
| Разраб.   | Мартынова |          |       |      |  |                   |
| Проб.     | Богданов  |          |       |      |  |                   |
| Т.контр.  |           |          |       |      |  |                   |
| Н.контр.  |           |          |       |      | ПП-06116                               | ООО "ВЫСОТА 43"   |
| Утв.      | Щустерняк |          |       |      |  |                   |

В - В(1) вариант I

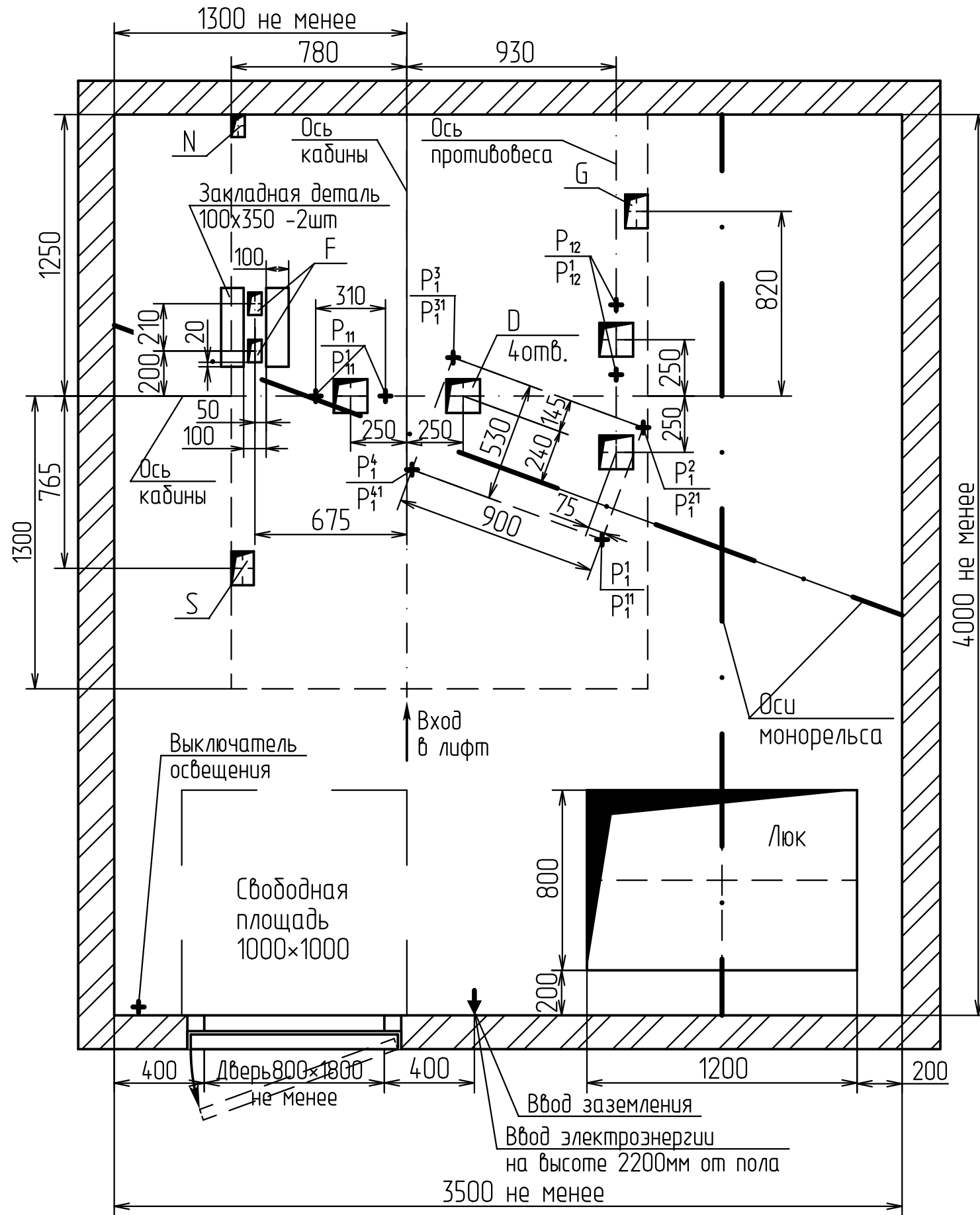


| Отв. | Ширина, мм | Глубина, мм | Назначение                   |
|------|------------|-------------|------------------------------|
| D    | 150        | 150         | Тяговые канаты               |
| F    | 60         | 100         | Канаты ограничителя скорости |
| G    | 100        | 150         | Подвесной кабель             |
| S    | 100        | 150         | Электроразводка по шахте     |
| N    | 60         | 100         | Освещение шахты              |

Инв.№ подл. Подп. и дата  
 Инв.№ дцкл. Подп. и дата  
 Инв.№.N Инв.№.N  
 Взам.инв.№.N  
 Подп. и дата

Изм. Лист N докум. Подп. Дата

В - В(1) вариант II



|              |              |
|--------------|--------------|
| Инв. N подл. | Подп. и дата |
| Взам. инв. N | Инв. N дцкл. |
| Подп. и дата | Подп. и дата |

|      |      |          |       |      |
|------|------|----------|-------|------|
| Изм. | Лист | N докум. | Подп. | Дата |
|------|------|----------|-------|------|

