

Таблица нагрузок на строительную часть от лифтовой установки

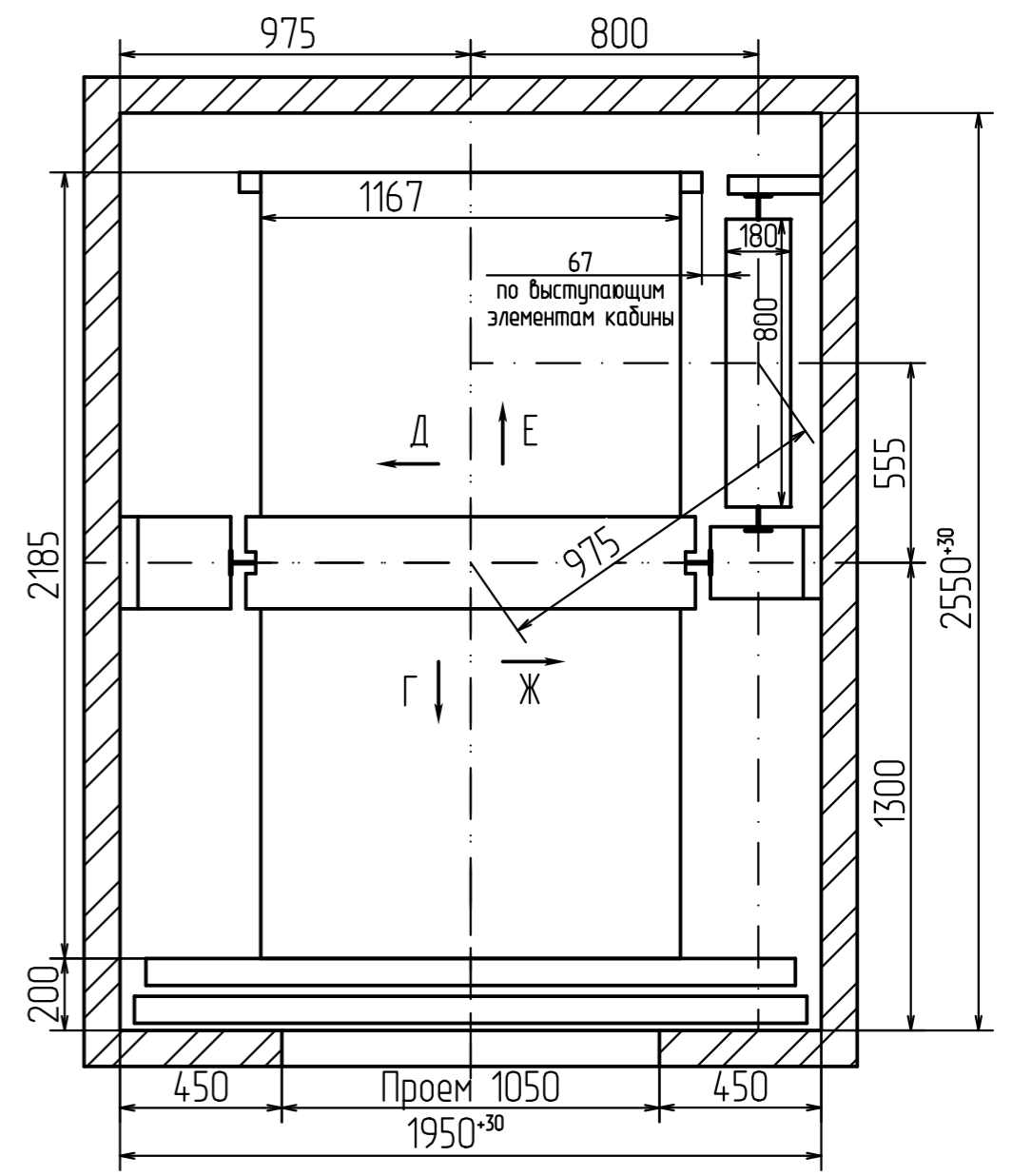
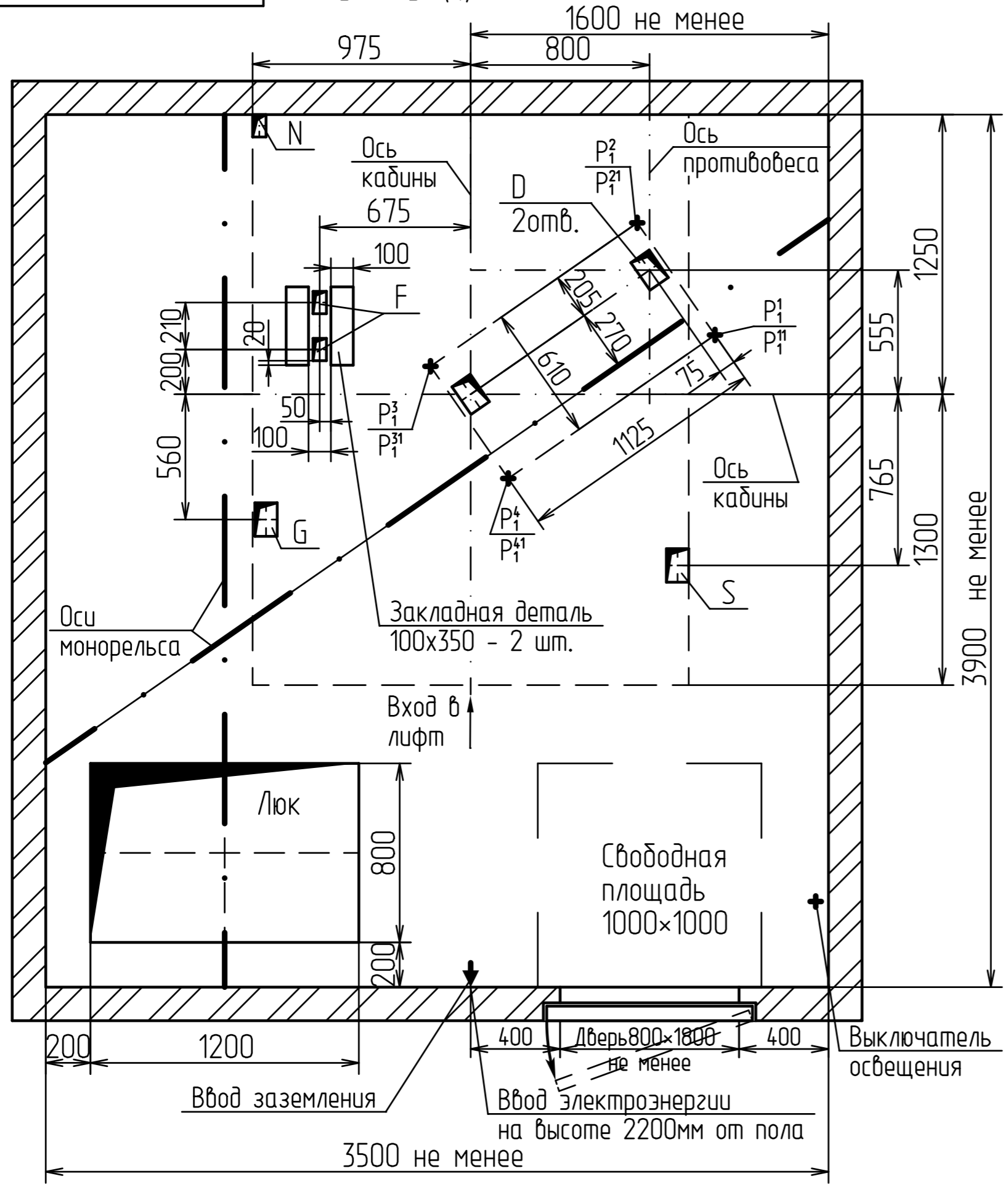
Нагрузка	Величина нагрузки, Н	Схема действия сил	Примечание
P ₁	10000		Постоянные нагрузки
P ₂	17000		
P ₃	20500		
P ₄	11500		
P ₅	19000		
P ₆	35500		
P ₇	22000		
P ₁ ¹	12000		Кратковременные нагрузки при посадке кабины на лобик
P ₂ ¹	1600		
P ₃ ¹	1500		
P ₄ ¹	2000		
P ₅	31500		Нагрузки, действующие одновременно и аварийно
P ₆	37000		
P ₇	61500		
P ₈	1200		Постоянные нагрузки
P ₉	5000Н/м ²		

- В районах с сейсмичностью до 7 баллов при высоте этажа более 3000 мм предусмотреть дополнительные закладные детали для крепления направляющих (лист 3) с шагом не более 3000 мм, при этом первый шаг закладных деталей каждого этажа должен быть 2000 мм. В районах с сейсмичностью от 7 до 9 баллов шаг крепления направляющих должен быть не более 1500 мм.
- При высоте этажа 3600 мм и более предусмотреть дополнительные отверстия под настилы (лист 3) с шагом не менее 1800 мм и не более 2500 мм.
- Лифты комплектуются врезной или накладной периферийной аппаратурой. Размеры и размещение отверстий под вызывные посты, переключатели режимов работы, световые указатели см. чертёж АС3-01.03. Привязки для накладной аппаратуры аналогично врезной, сквозные отверстия для установки $\phi 25$ мм.
- Допускается осуществлять крепление кронштейнов направляющих и дверей шахты распорными анкерами согласно материалу шахты и указанным нагрузкам по технологии завода-изготовителя анкеров. Толщина и материал стен шахты должны обеспечивать восприятие указанных нагрузок.
- Остальные технические требования см. в "Общих положениях" альбома АС3-00.00.

АС3-03.09			
Изм. Лист	№ докум.	Подп.	Дата
Разраб.	Мартынова		
Проб.	Богданов		
Т.контр.			
Н.контр.			
Утв.	Щустерняк		
Лифт пассажирский Q=630кз, V=1.0м/с			Лит. Масса Масштаб
ПП-06110			Лист 1 / Листов 3
ООО "ВЫСОТА 43"			

В - В (1)

План шахты

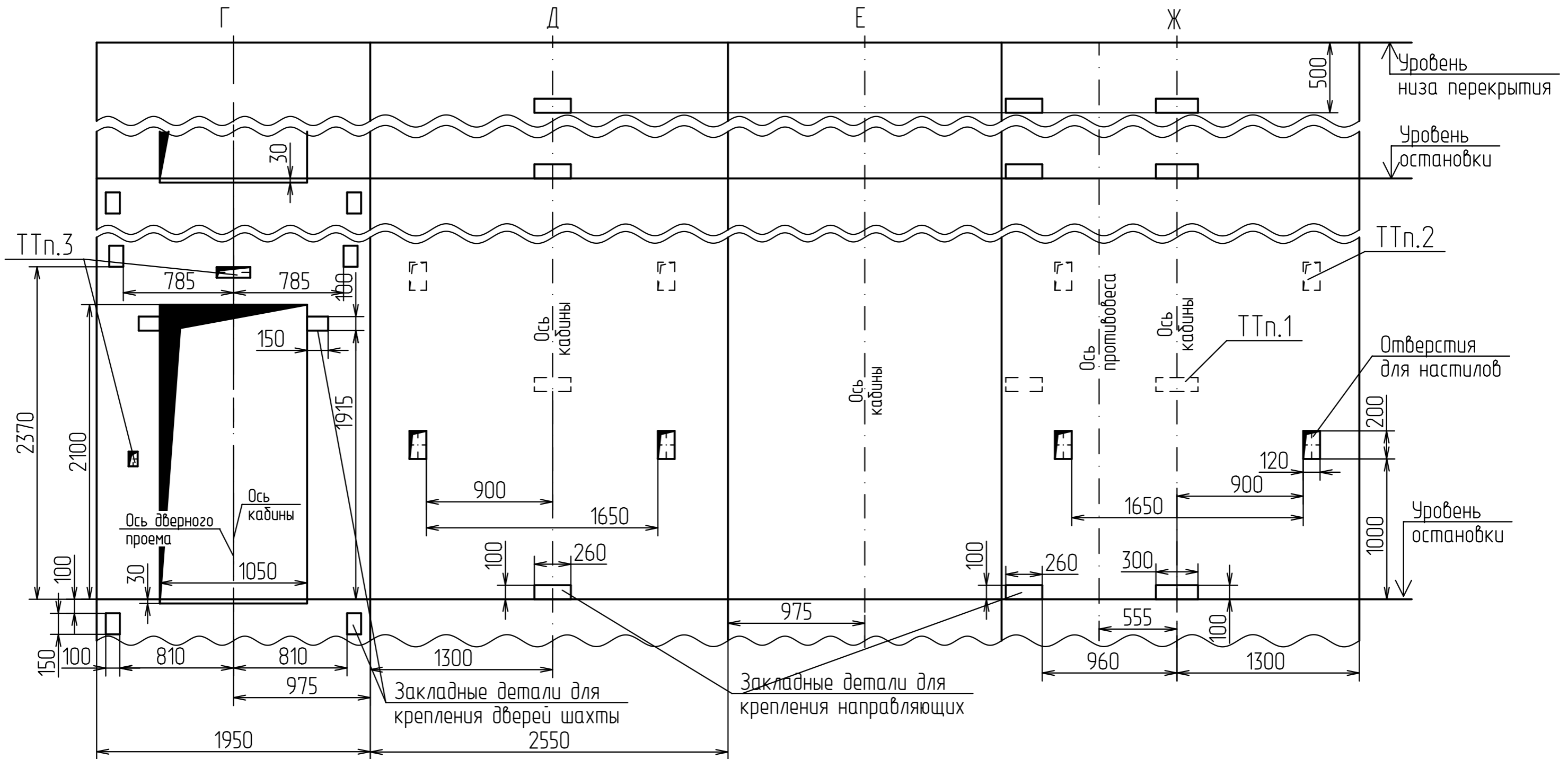


Отв.	Ширина, мм	Глубина, мм	Назначение
D	100	150	Тяговые канаты
F	60	100	Канаты ограничителя скорости
G	100	150	Подвесной кабель
S	100	150	Электроразводка по шахте
N	60	100	Освещение шахты

Инв. N подл. Подл. и дата
 Взам. инв. N Инв. N дцкл. Подл. и дата
 Инв. N

Изм.	Лист	N докум.	Подл.	Дата
------	------	----------	-------	------

Развертка типового этажа



Инв.№ подл.	Подп. и дата
Взам.инв.№	Инв.№ дробл.
Подп. и дата	Подп. и дата

Изм.	Лист	№ докум.	Подп.	Дата