

80Э0-Э3У

Монорельс-двухтавр 18-20
ГОСТ 8239-89 под таль 2/п 1000 кг

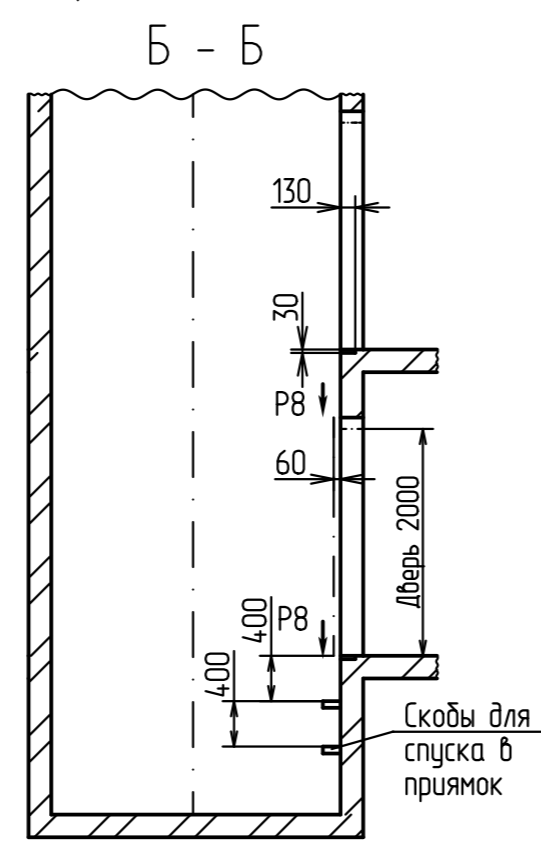
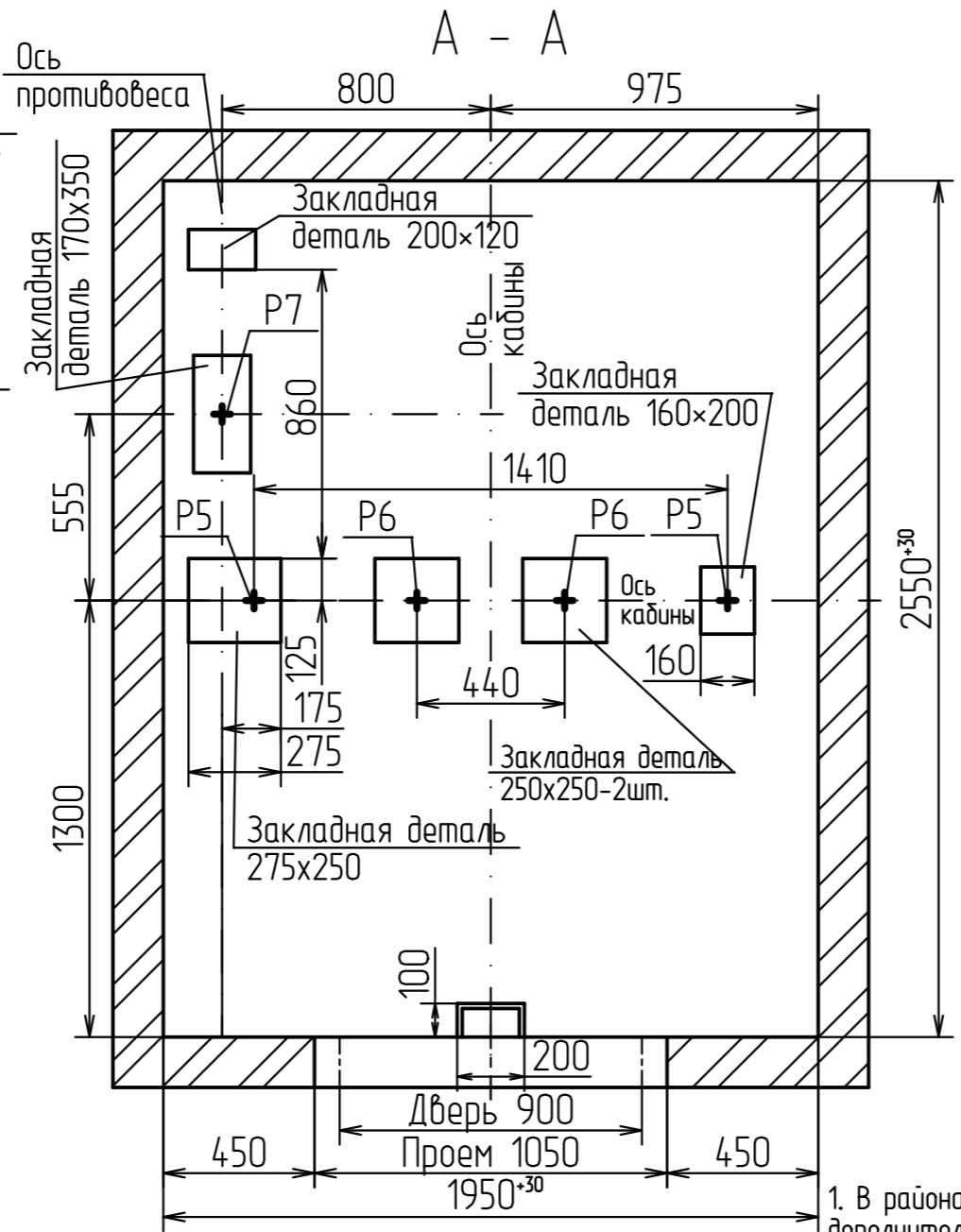
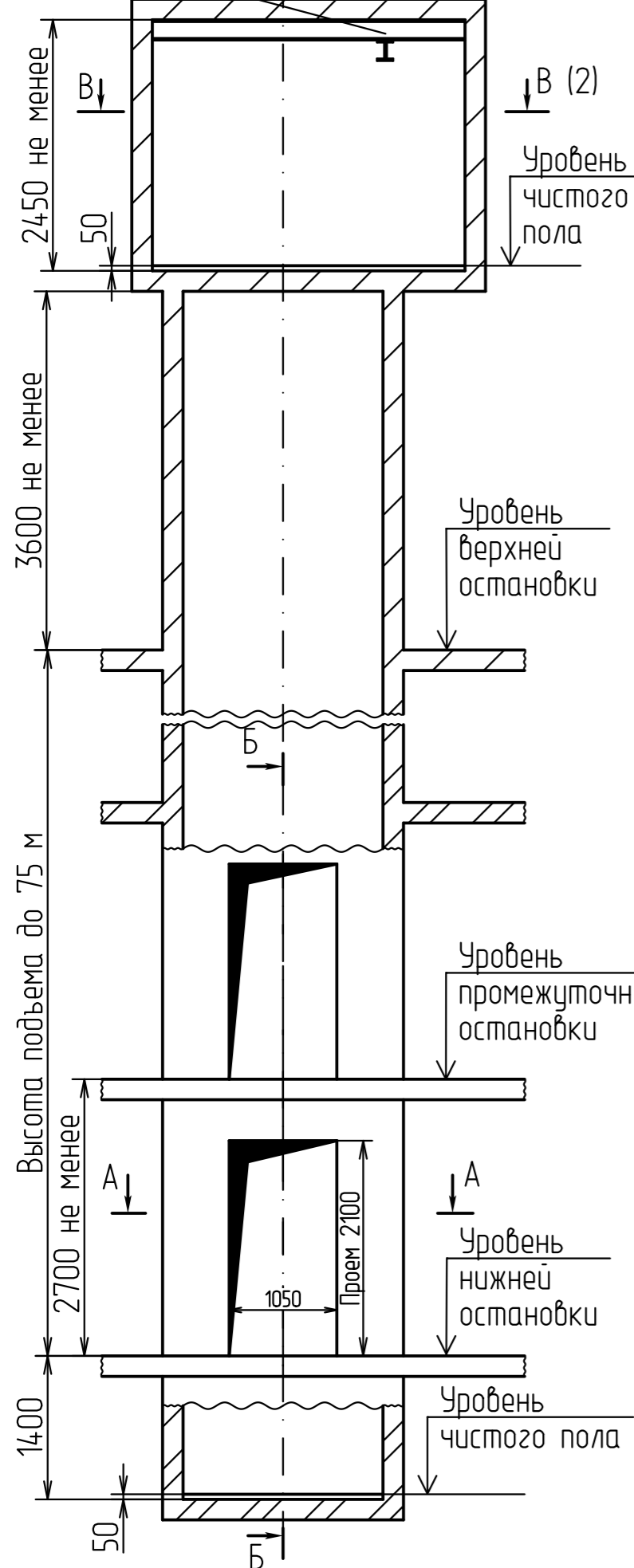


Таблица нагрузок на строительную часть от лифтовой установки

Нагрузка	Величина нагрузки, Н	Схема действия сил	Примечание
P1	10000	На опоры привода В - В (2)	Постоянные нагрузки
P2	17000		
P3	20500		
P4	11500		
P4'	19000		
P2'	35500		
P3'	22000		
P4'	12000	На детали крепления направляющих	Кратковременные нагрузки при посадке кабины на лобик
P2	1600		
P3	1500		
P4	2000		
P5	31500	На пять направляющих на площадь 75x170	Нагрузки, действующие одновременно и аварийно
P6	37000	На бугер кабины на площадь 140x140	
P7	61500	На бугер противовеса на площадь 140x140	
P8	1200	На детали крепления дверей шахты в плоскости стены	Постоянные нагрузки
P10	5000Н/м ²	На пол машинного помещения	Расчетные нагрузки

- В районах с сейсмичностью до 7 баллов при высоте этажа более 3000 мм предусмотреть дополнительные закладные детали для крепления направляющих (лист 3) с шагом не более 3000 мм, при этом первый шаг закладных деталей каждого этажа должен быть 2000 мм. В районах с сейсмичностью от 7 до 9 баллов шаг крепления направляющих должен быть не более 1500 мм.
- При высоте этажа 3600 мм и более предусмотреть дополнительные отверстия под настилы (лист 3) с шагом не менее 1800 мм и не более 2500 мм.
- Лифты комплектуются врезной или накладной периферийной аппаратурой. Размеры и размещение отверстий под вызывные посты, переключатели режимов работы, световые указатели см. чертеж АС3-01.03. Привязки для накладной аппаратуры аналогично врезной, сквозные отверстия для установки $\phi 25$ мм.
- Допускается осуществлять крепление кронштейнов направляющих и дверей шахты распорными анкерами согласно материалу шахты и указанным нагрузкам по технологии завода-изготовителя анкеров. Толщина и материал стен шахты должны обеспечивать восприятие указанных нагрузок.
- Остальные технические требования см. в "Общих положениях" альбома АС3-00.00.

Перв. примен.
Справ. №
Инв. № подл.
Взам. инв. №
Инв. № дубл.
Подп. и дата

Изм.	Лист	№ докум.	Подп.	Дата
Разраб.		Мартынова		
Проб.		Богданов		
Т. контр.				
Н. контр.				
Утв.		Щустерняк		

АС3-03.08

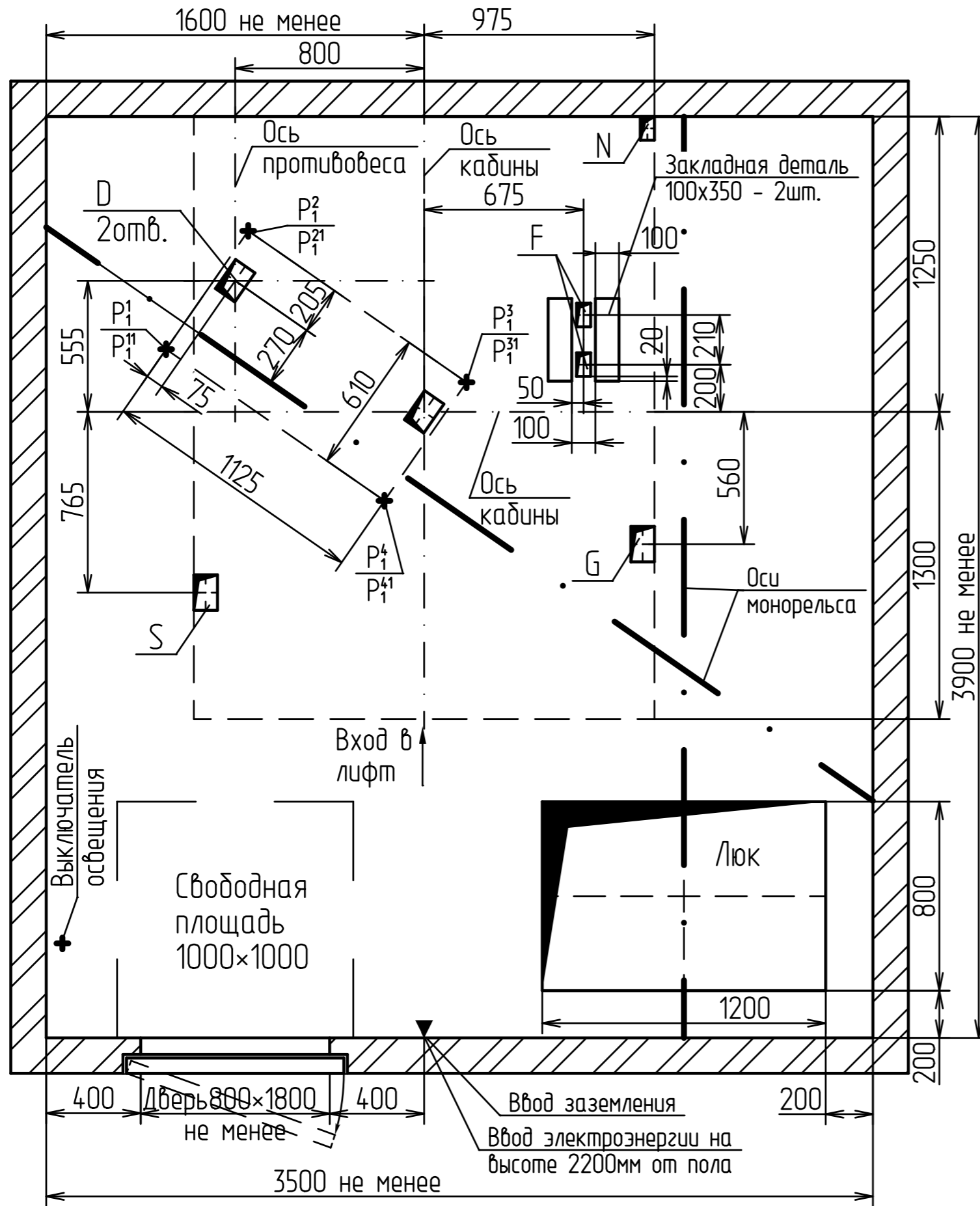
Лифт пассажирский
Q=630кг, V=1.0м/с

Лит.	Масса	Масштаб
Лист 1	Листов 3	

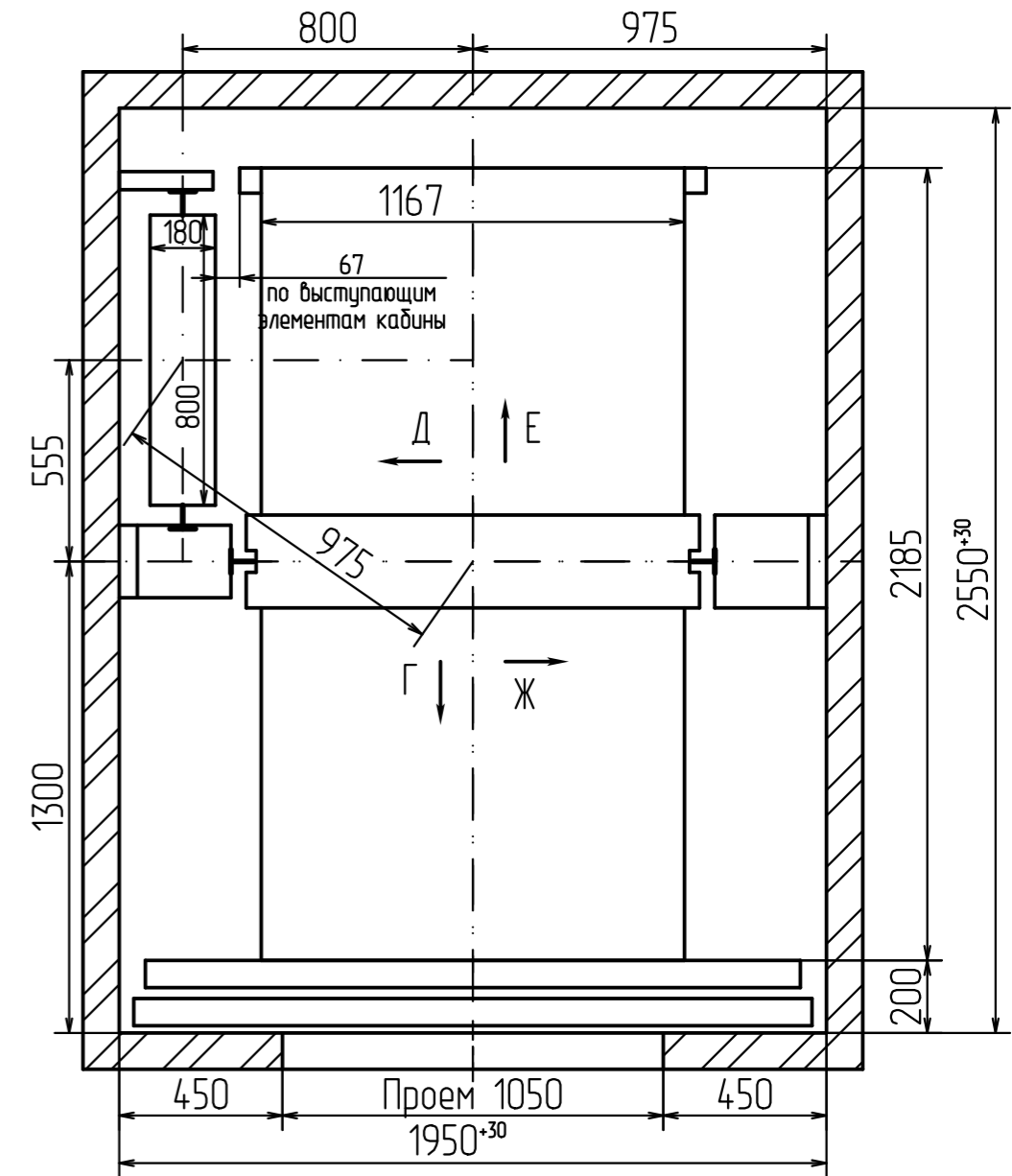
ПП-06110

ООО "ВЫСОТА 43"

В - В (1)



План шахты

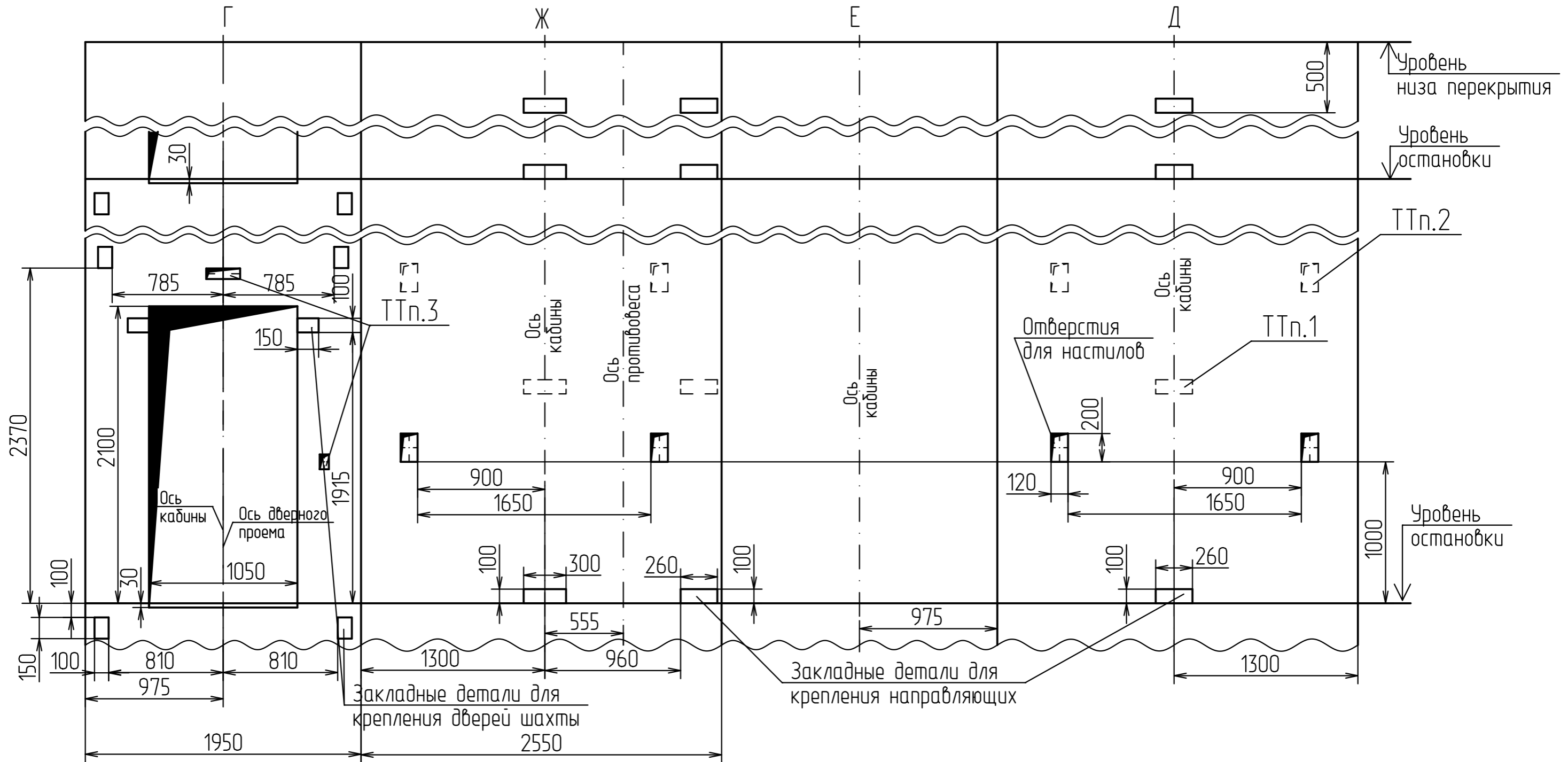


Отв.	Ширина, мм	Глубина, мм	Назначение
D	100	150	Тяговые канаты
F	60	100	Канаты ограничителя скорости
G	100	150	Подвесной кабель
S	100	150	Электроразводка по шахте
N	60	100	Освещение шахты

Инв.№ подл.	Подп. и дата
Взам.инв.№	Инв.№ дробл.
Подп. и дата	Подп. и дата

Изм.	Лист	№ докум.	Подп.	Дата
------	------	----------	-------	------

Развертка типового этажа



Инв.№ подл.	Подп. и дата
Взам.инв.№	Инв.№ дцкл.
Подп. и дата	Подп. и дата

Изм.	Лист	№ докум.	Подп.	Дата