

АС3-03.07

Монорельс-двухтавр 18-20
ГОСТ 8239-89 под таль з/п 1000 кг

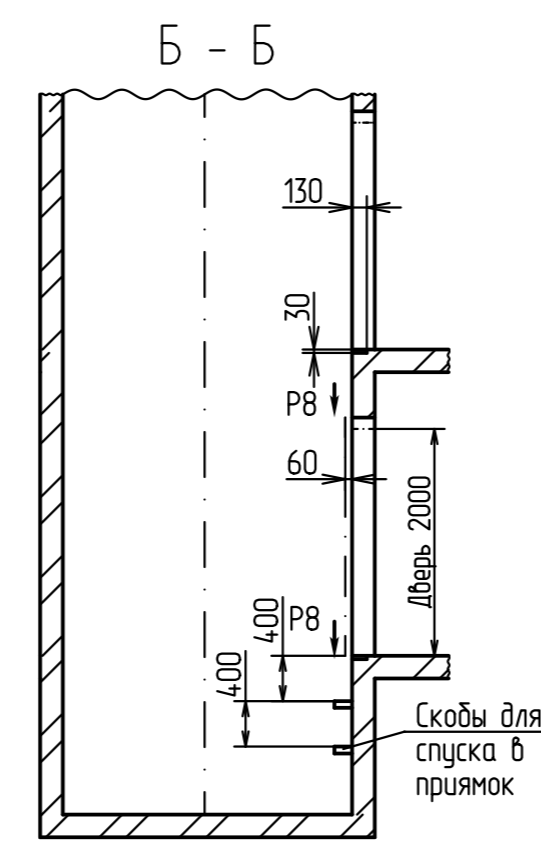
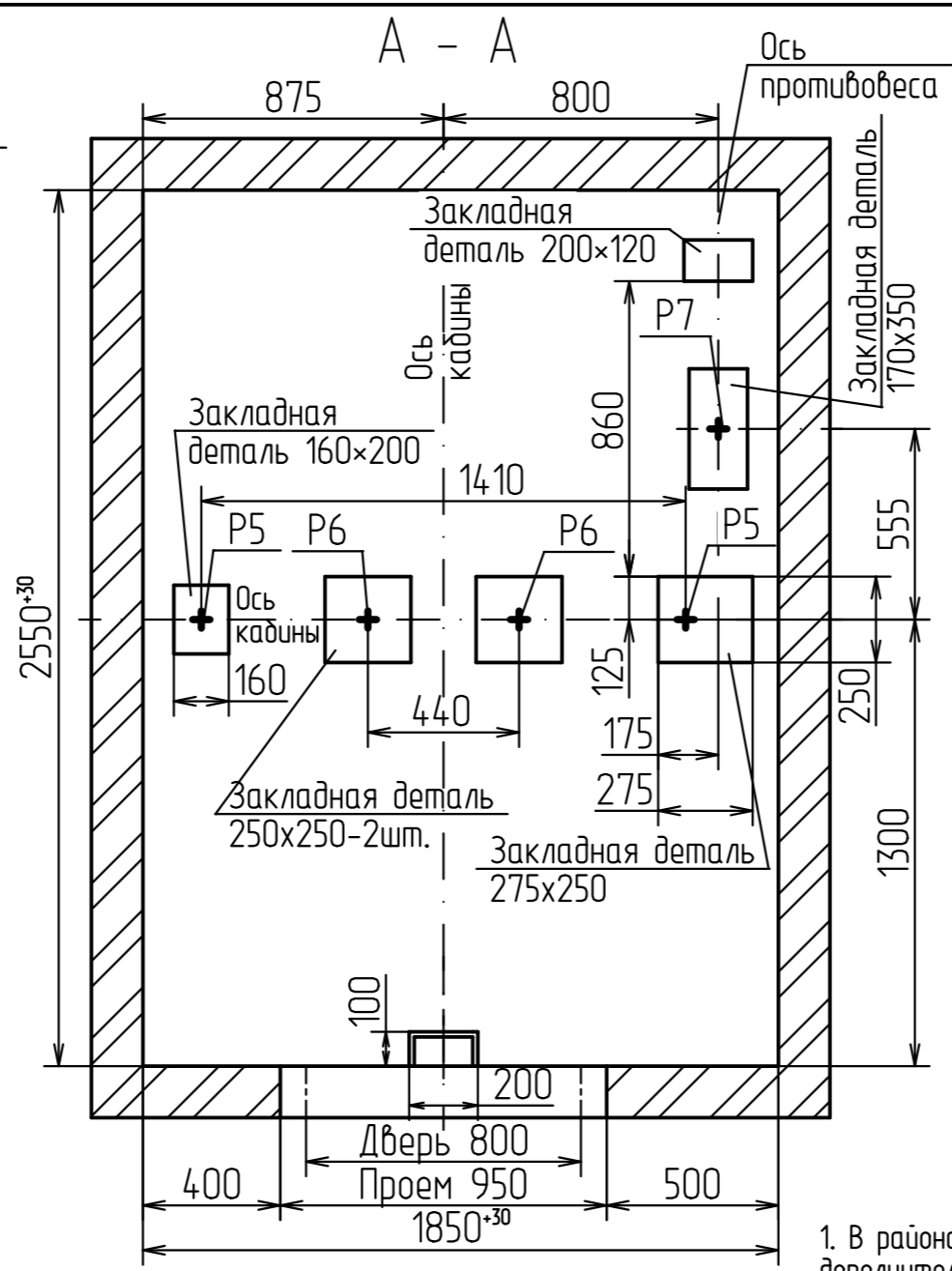
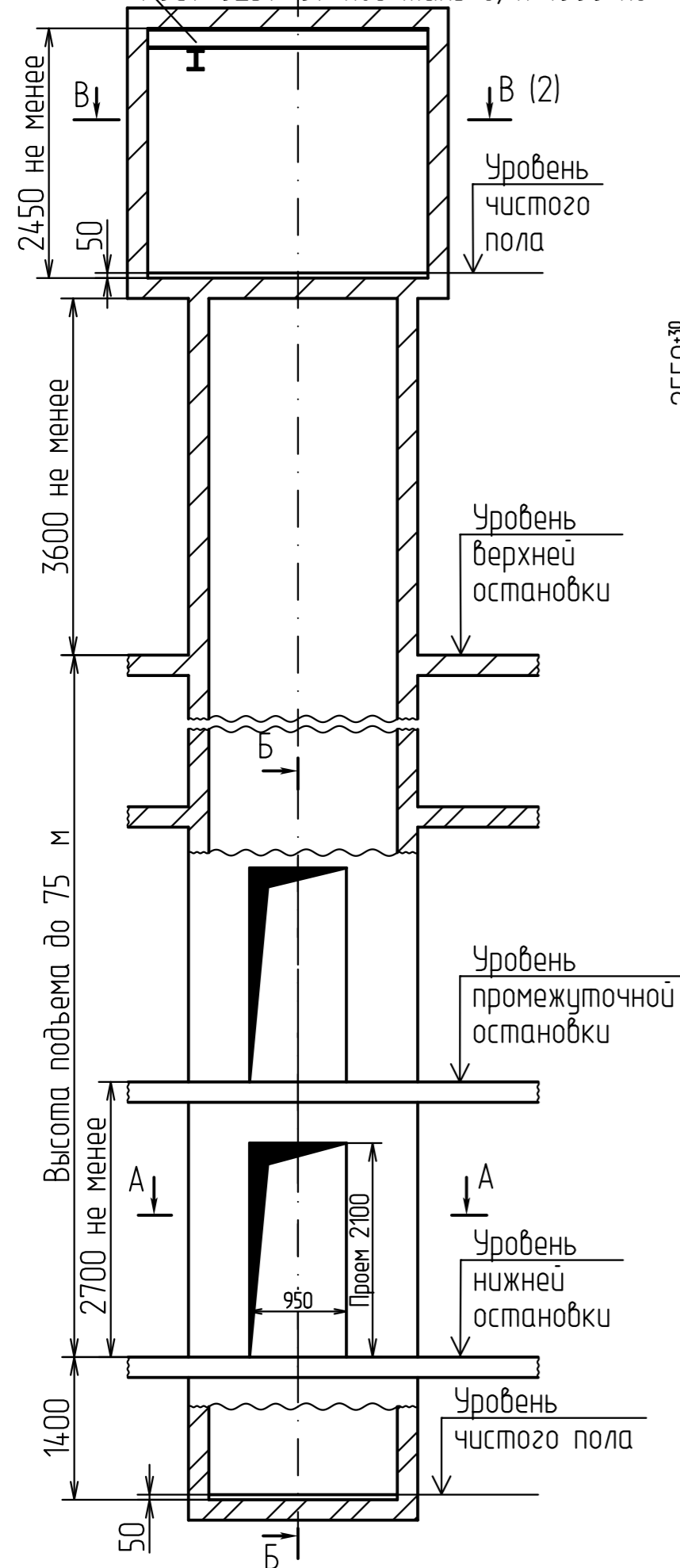


Таблица нагрузок на строительную часть от лифтовой установки

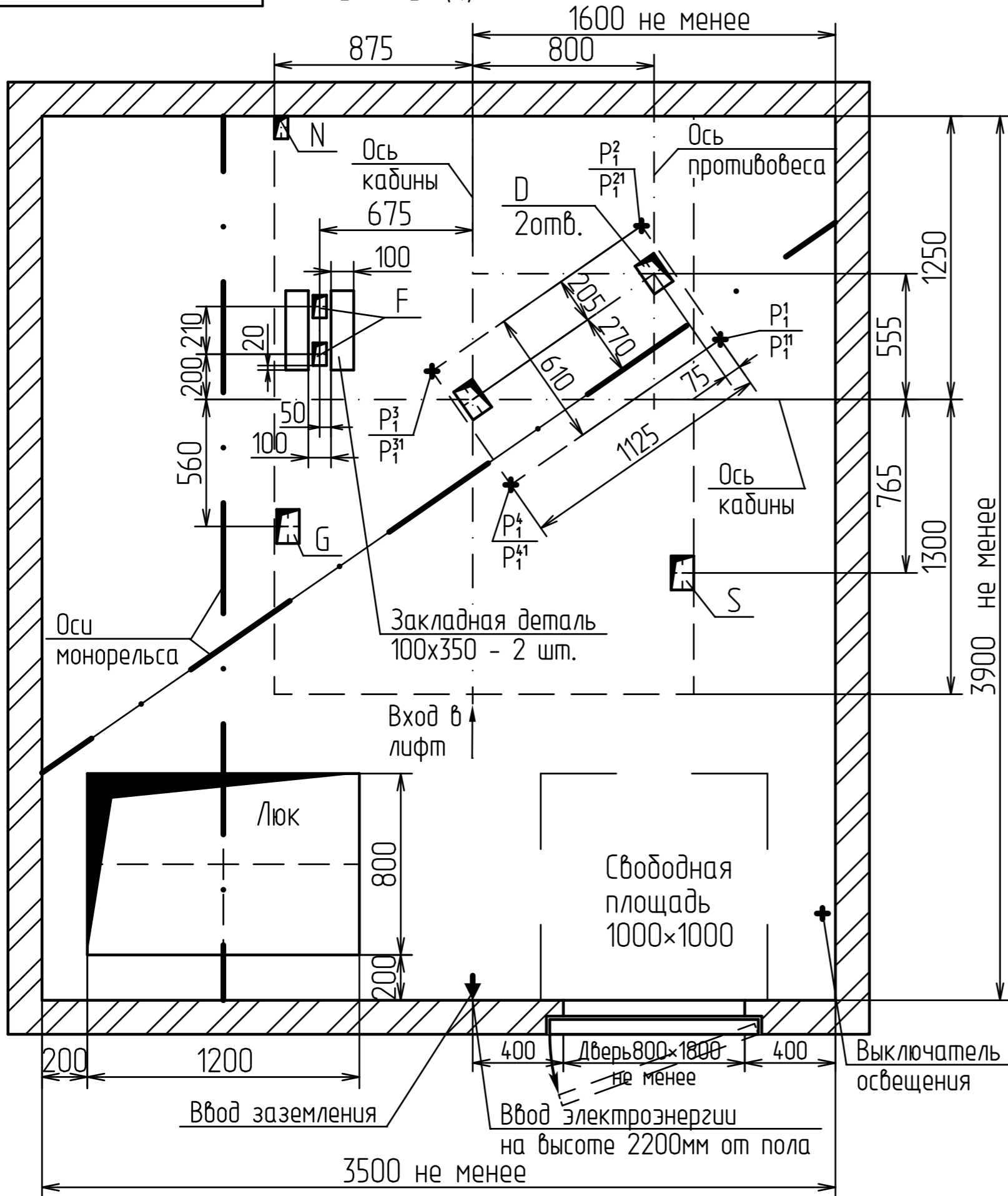
Нагрузка	Величина нагрузки, Н	Схема действия сил	Примечание
P1	10000		Постоянные нагрузки
P2	17000		
P3	20500		
P4	11500		
P5	19000		
P6	35500		
P7	22000		
P8	12000		Кратковременные нагрузки при посадке кабины на лобители
P2	1600		
P3	1500		
P4	2000		
P5	31500		Нагрузки, действующие одновременно и аварийно
P6	37000		
P7	61500		
P8	1200		Постоянные нагрузки
P9	5000Н/м ²		
P10	5000Н/м ²	На пол машинного помещения	Расчетные нагрузки

- В районах с сейсмичностью до 7 баллов при высоте этажа более 3000 мм предусмотреть дополнительные закладные детали для крепления направляющих (лист 3) с шагом не более 3000 мм, при этом первый шаг закладных деталей каждого этажа должен быть 2000 мм. В районах с сейсмичностью от 7 до 9 баллов шаг крепления направляющих должен быть не более 1500 мм.
- При высоте этажа 3600 мм и более предусмотреть дополнительные отверстия под настилы (лист 3) с шагом не менее 1800 мм и не более 2500 мм.
- Лифты комплектуются врезной или накладной периферийной аппаратурой. Размеры и размещение отверстий под вызывные посты, переключатели режимов работы, световые указатели см. чертеж АС3-01.03. Привязки для накладной аппаратуры аналогично врезной, сквозные отверстия для установки $\phi 25$ мм.
- Допускается осуществлять крепление кронштейнов направляющих и дверей шахты распорными анкерами согласно материалу шахты и указанным нагрузкам по технологии завода-изготовителя анкеров. Толщина и материал стен шахты должны обеспечивать восприятие указанных нагрузок.
- Остальные технические требования см. в "Общих положениях" альбома АС3-00.00.

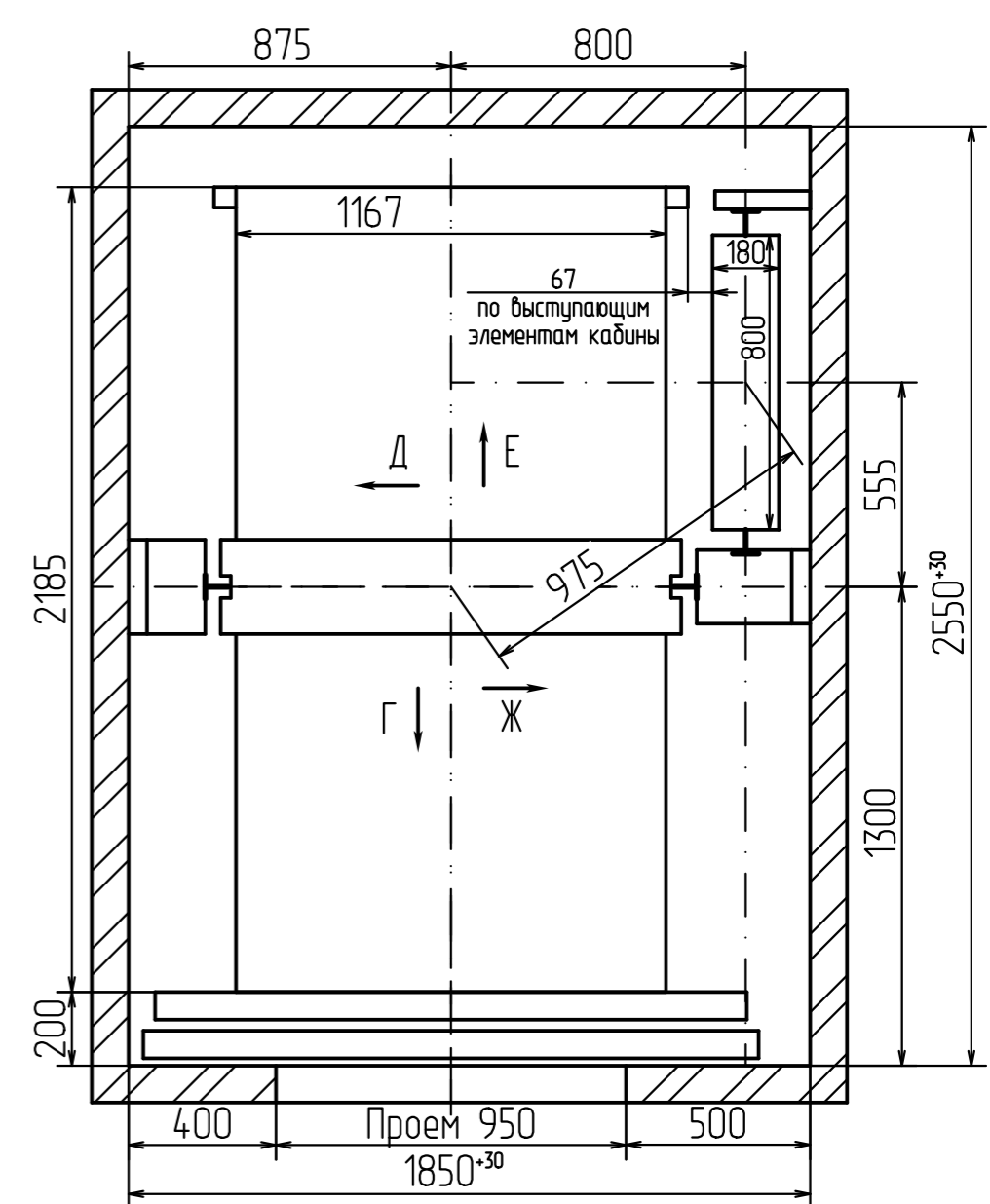
				АС3-03.07				
Изм.	Лист	№ докум.	Подп.	Дата	Лифт пассажирский Q=630кг, V=1.0м/с	Лит.	Масса	Масштаб
Разраб.	Мартынова							
Проб.	Богданов							
Т.контр.						Лист 1	Листов 3	
Н.контр.					ПП-06110	ООО "ВЫСОТА 43"		
Утв.	Щустерняк							

Перв. примен.
Справ. №
Инв. № подл.
Взам. инв. №
Инв. № дубл.
Подп. и дата

В - В (1)



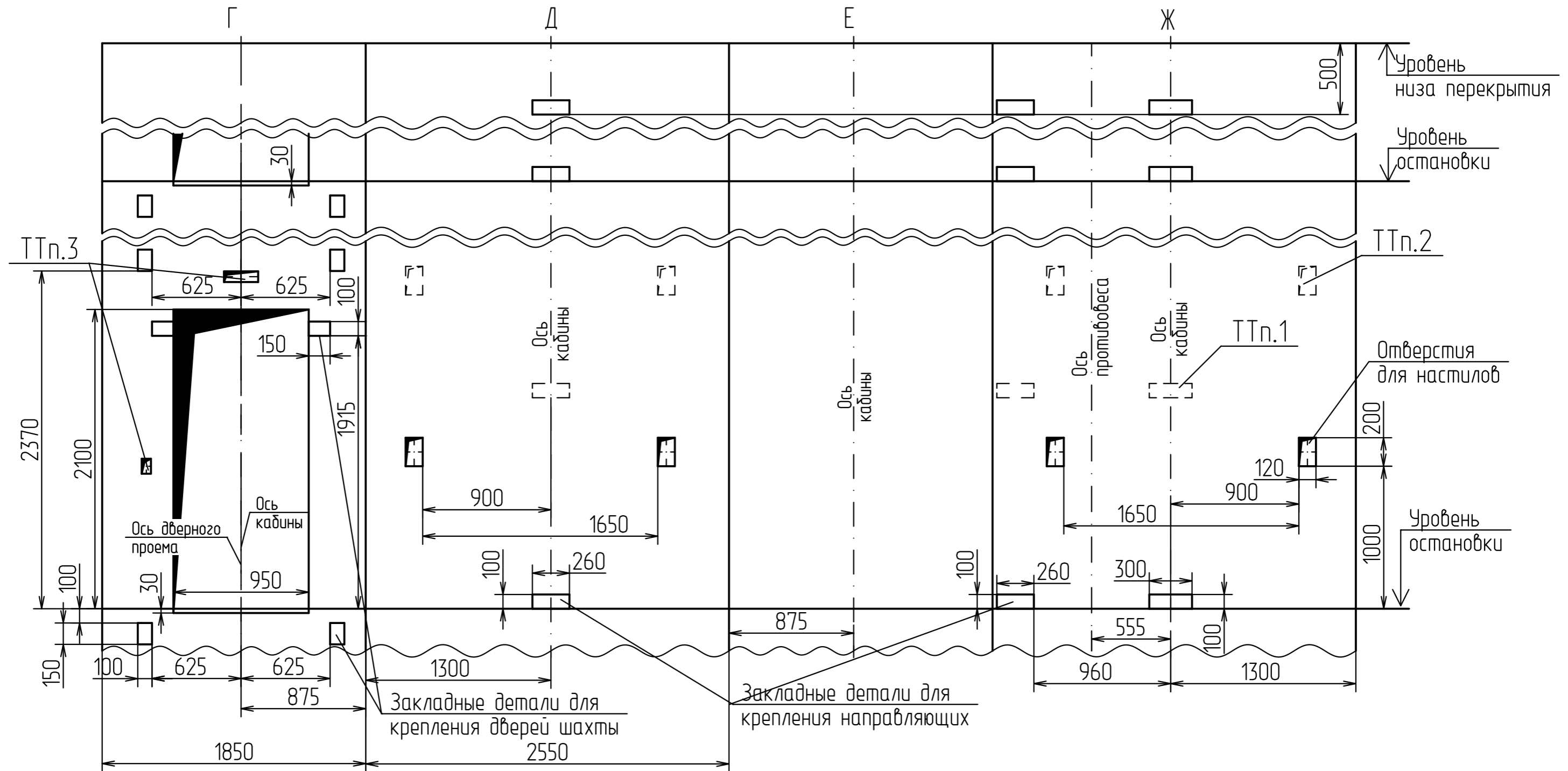
План шахты



Отв.	Ширина, мм	Глубина, мм	Назначение
D	100	150	Тяговые канаты
F	60	100	Канаты ограничителя скорости
G	100	150	Подвесной кабель
S	100	150	Электроразводка по шахте
N	60	100	Освещение шахты

Инв.№ подл. Подп. и дата
 Инв.№ дцкл. Подп. и дата
 Инв.№.N Подп. и дата
 Инв.№.N Подп. и дата

Развертка типового этажа



Инв.№ подл.	Подп. и дата
Взам.инв.№	Инв.№ дцкл.
Подп. и дата	Подп. и дата

Изм.	Лист	№ докум.	Подп.	Дата