

АСЗ-03.06

Монорельс-двухтавр 18-20
ГОСТ 8239-89 под таль 2/п 1000 кг

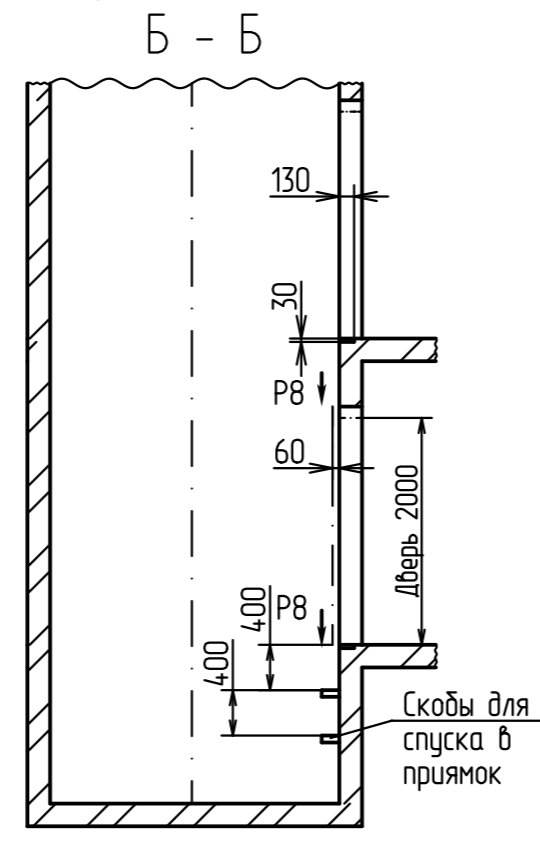
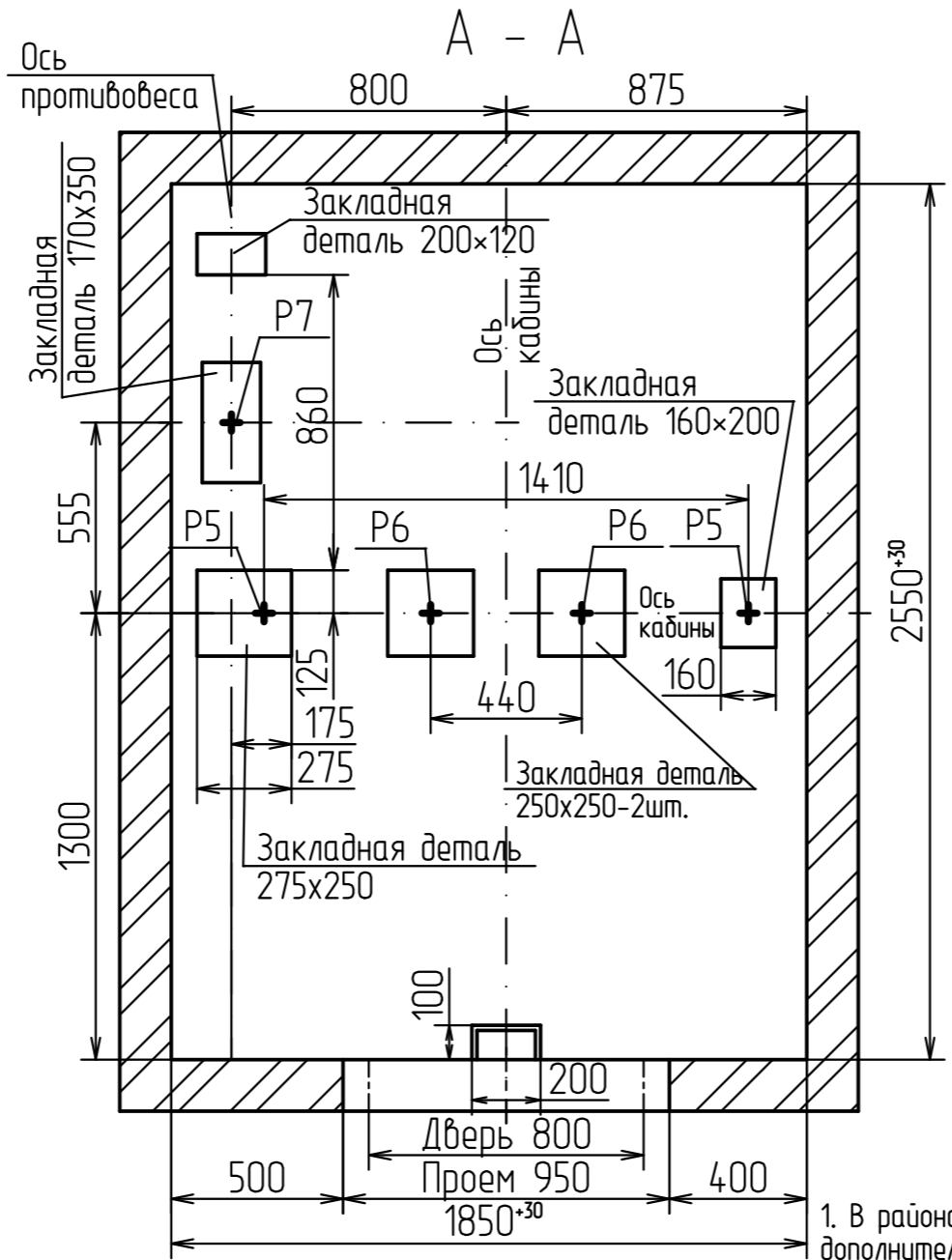
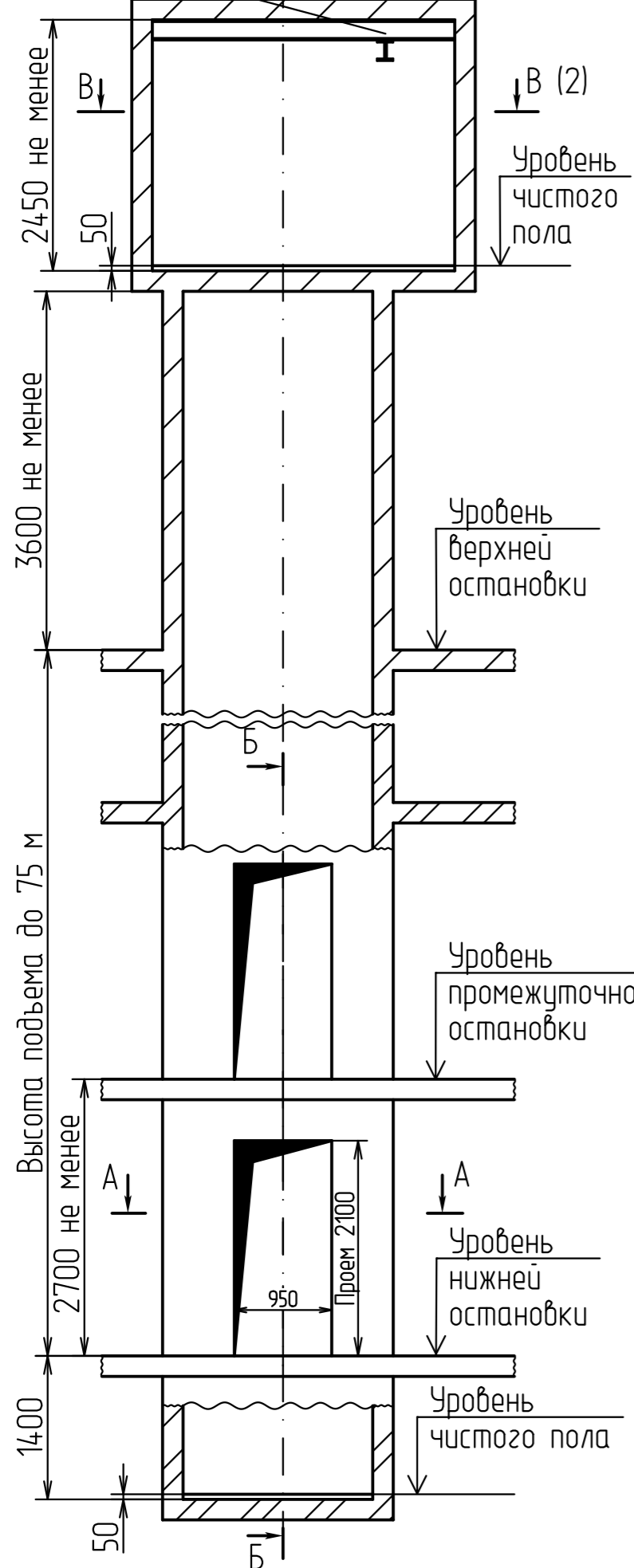


Таблица нагрузок на строительную часть от лифтовой установки

Нагрузка	Величина нагрузки, Н	Схема действия сил	Примечание
P1	10000		Постоянные нагрузки
P2	17000		
P3	20500		
P4	11500		
P5	19000		
P6	35500		
P7	22000		
P8	12000		Кратковременные нагрузки при посадке кабины на лобители
P2	1600		
P3	1500		
P4	2000		Нагрузки, действующие одновременно и аварийно
P5	31500		
P6	37000		
P7	61500		Постоянные нагрузки
P8	1200		
P9	1200		
P10	5000Н/м ²	На пол машинного помещения	Расчетные нагрузки

- В районах с сейсмичностью до 7 баллов при высоте этажа более 3000 мм предусмотреть дополнительные закладные детали для крепления направляющих (лист 3) с шагом не более 3000 мм, при этом первый шаг закладных деталей каждого этажа должен быть 2000 мм. В районах с сейсмичностью от 7 до 9 баллов шаг крепления направляющих должен быть не более 1500 мм.
- При высоте этажа 3600 мм и более предусмотреть дополнительные отверстия под настилы (лист 3) с шагом не менее 1800 мм и не более 2500 мм.
- Лифты комплектуются врезной или накладной периферийной аппаратурой. Размеры и размещение отверстий под вызывные посты, переключатели режимов работы, световые указатели см. чертеж АСЗ-01.03. Привязки для накладной аппаратуры аналогично врезной, сквозные отверстия для установки $\phi 25$ мм.
- Допускается осуществлять крепление кронштейнов направляющих и дверей шахты распорными анкерами согласно материалу шахты и указанным нагрузкам по технологии завода-изготовителя анкеров. Толщина и материал стен шахты должны обеспечивать восприятие указанных нагрузок.
- Остальные технические требования см. в "Общих положениях" альбома АСЗ-00.00.

Перв. примен.
Справ. №
Инв. № подл.
Взам. инв. №
Инв. № дубл.
Подп. и дата

Изм.	Лист	№ докум.	Подп.	Дата
Разраб.		Мартынова		
Проб.		Богданов		
Т.контр.				
Н.контр.				
Утв.		Щустерняк		

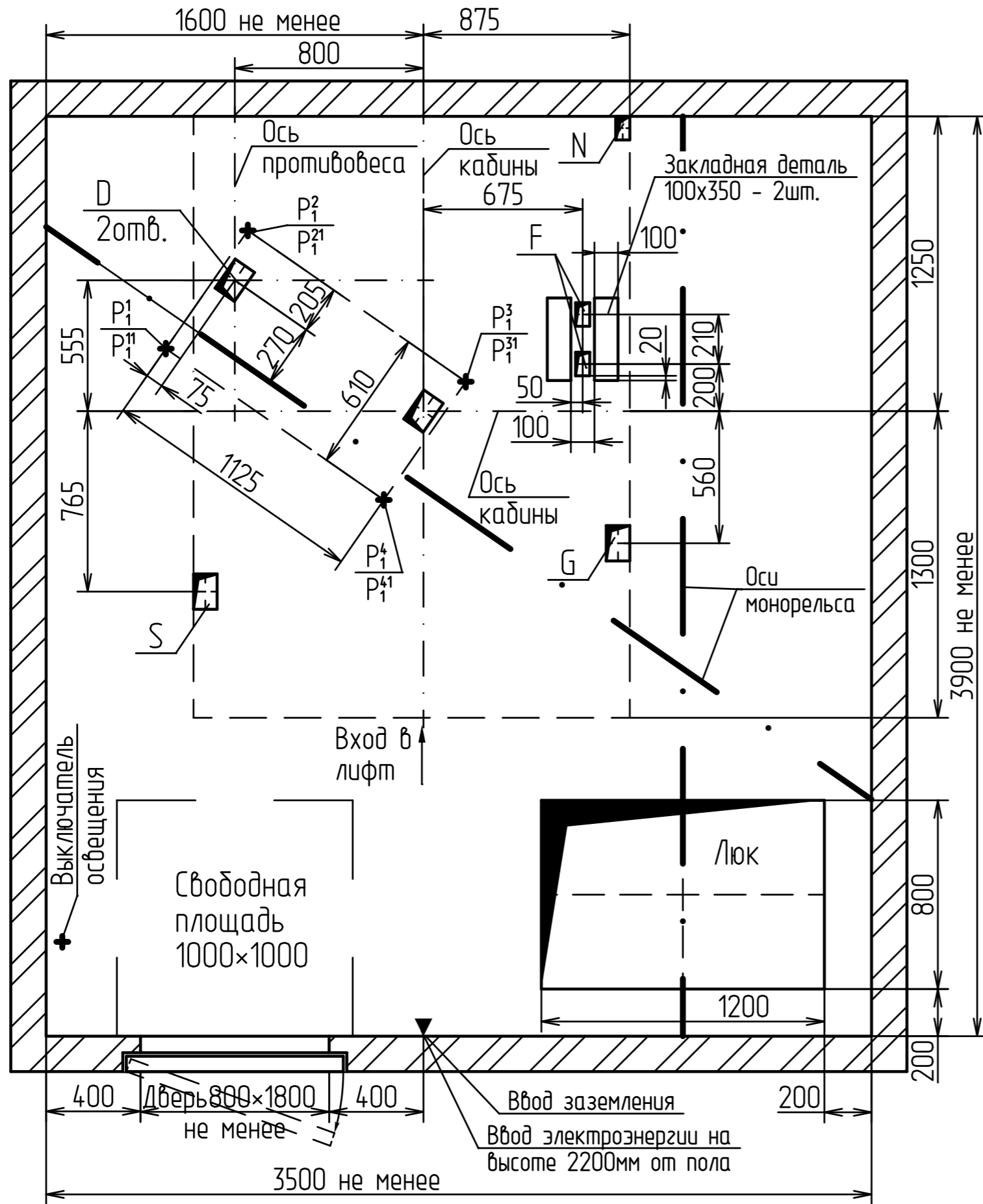
АСЗ-03.06

Лифт пассажирский
Q=630кг, V=1.0м/с

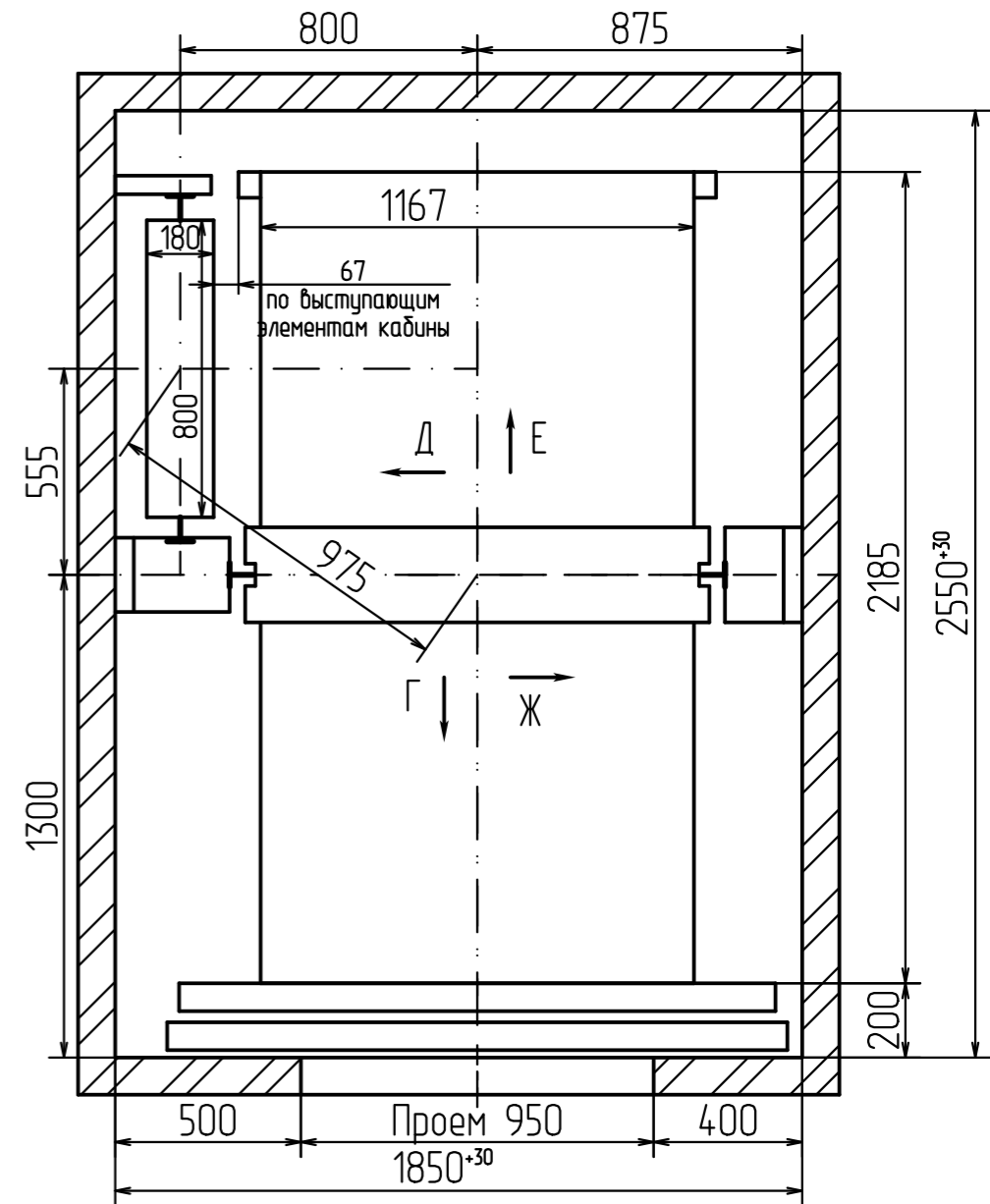
Лист	1	Листов	3
Лист		Листов	

ООО "ВЫСОТА 43"

В - В (1)



План шахты

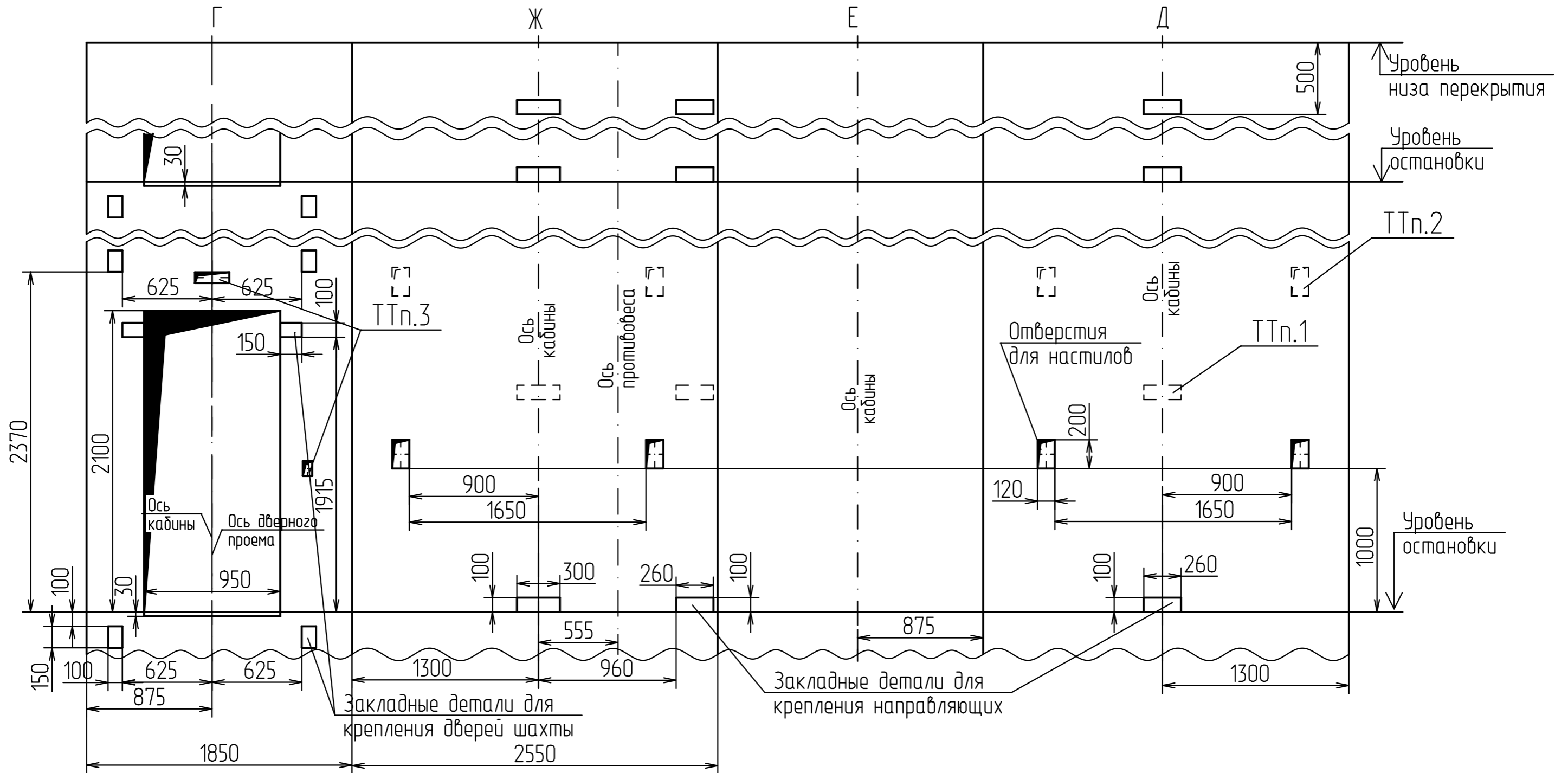


Отв.	Ширина, мм	Глубина, мм	Назначение
D	100	150	Тяговые канаты
F	60	100	Канаты ограничителя скорости
G	100	150	Подвесной кабель
S	100	150	Электроразводка по шахте
N	60	100	Освещение шахты

Инв. N подл.	Подп. и дата
Взам. инв. N	Инв. N дубл.
Подп. и дата	Подп. и дата

Изм.	Лист	N докум.	Подп.	Дата
------	------	----------	-------	------

Развертка типового этажа



Инв.№ подл.	Подп. и дата
Взам.инв.№	Инв.№ дробл.
Подп. и дата	Подп. и дата

Изм.	Лист	№ докум.	Подп.	Дата