

АС3-03.05

Монорельс-двухтавр 18-20  
ГОСТ 8239-89 под таль з/п 1000 кг

Перв. примен.  
Справ. №  
Инв. № подл.  
Взам. инв. №  
Инв. № дубл.  
Подп. и дата  
Подп. и дата

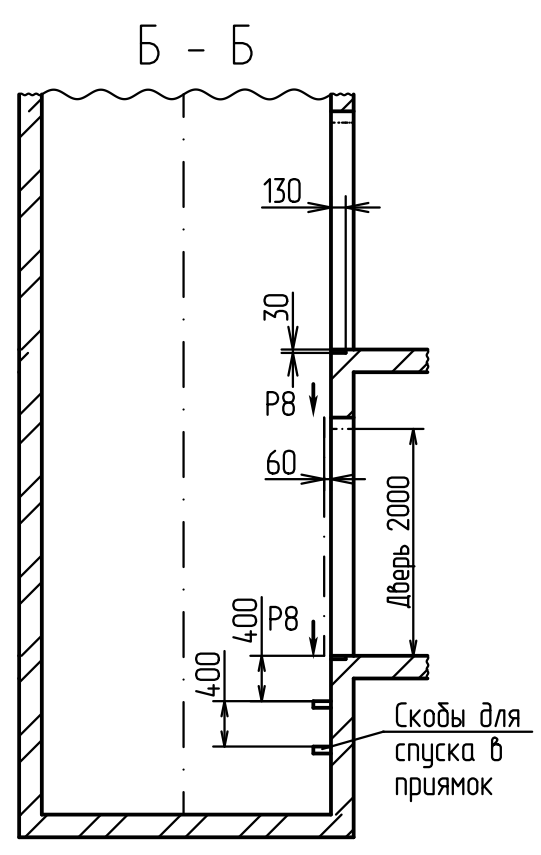
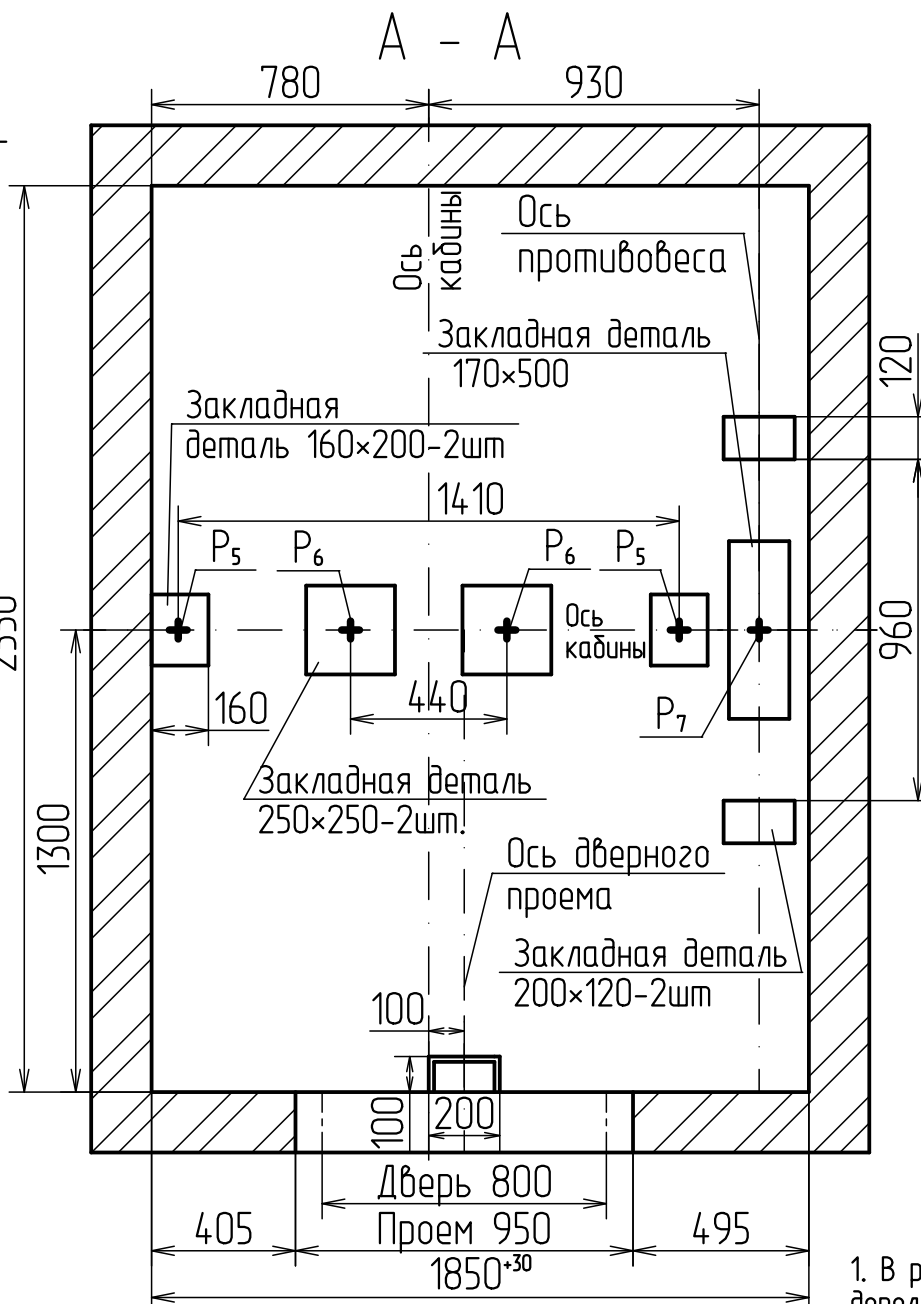
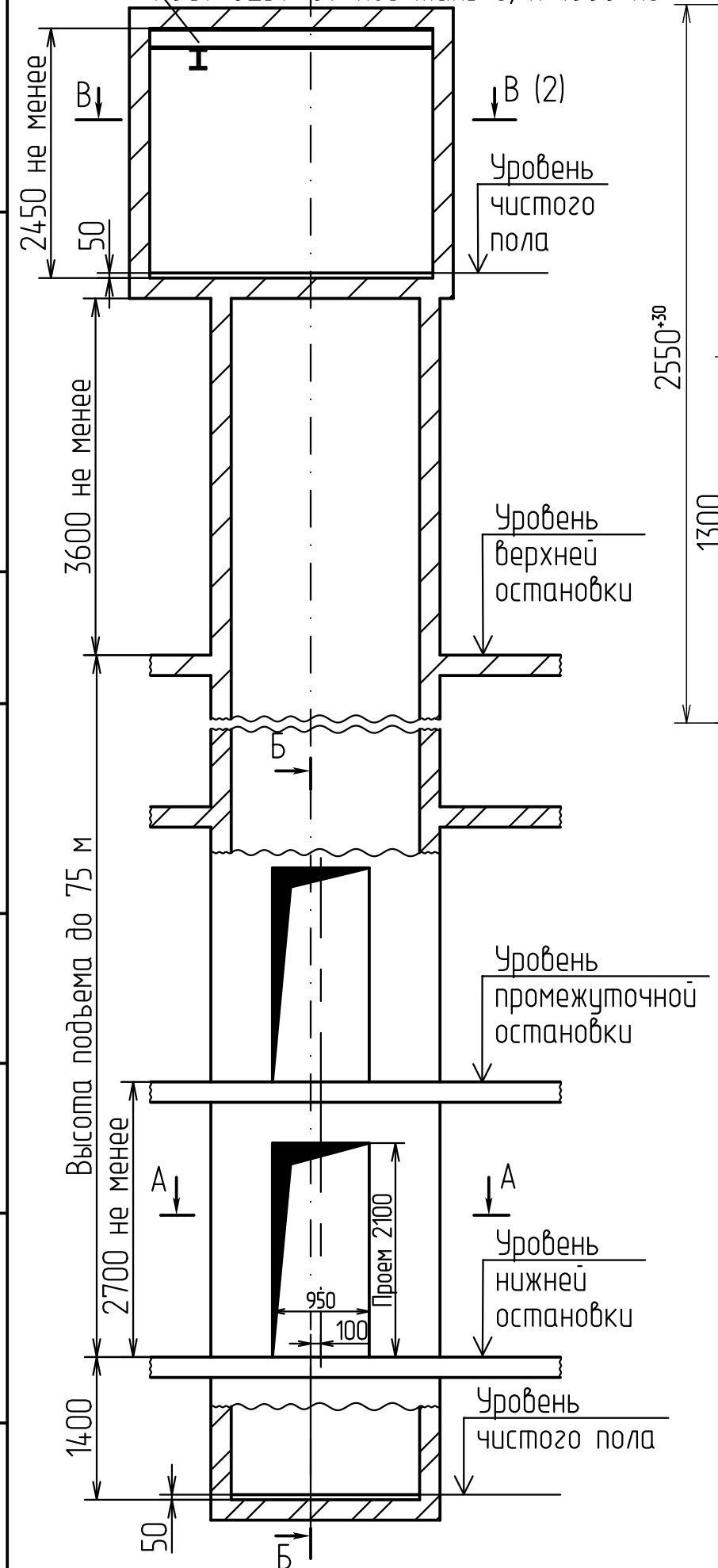


Таблица нагрузок на строительную часть от лифтовой установки

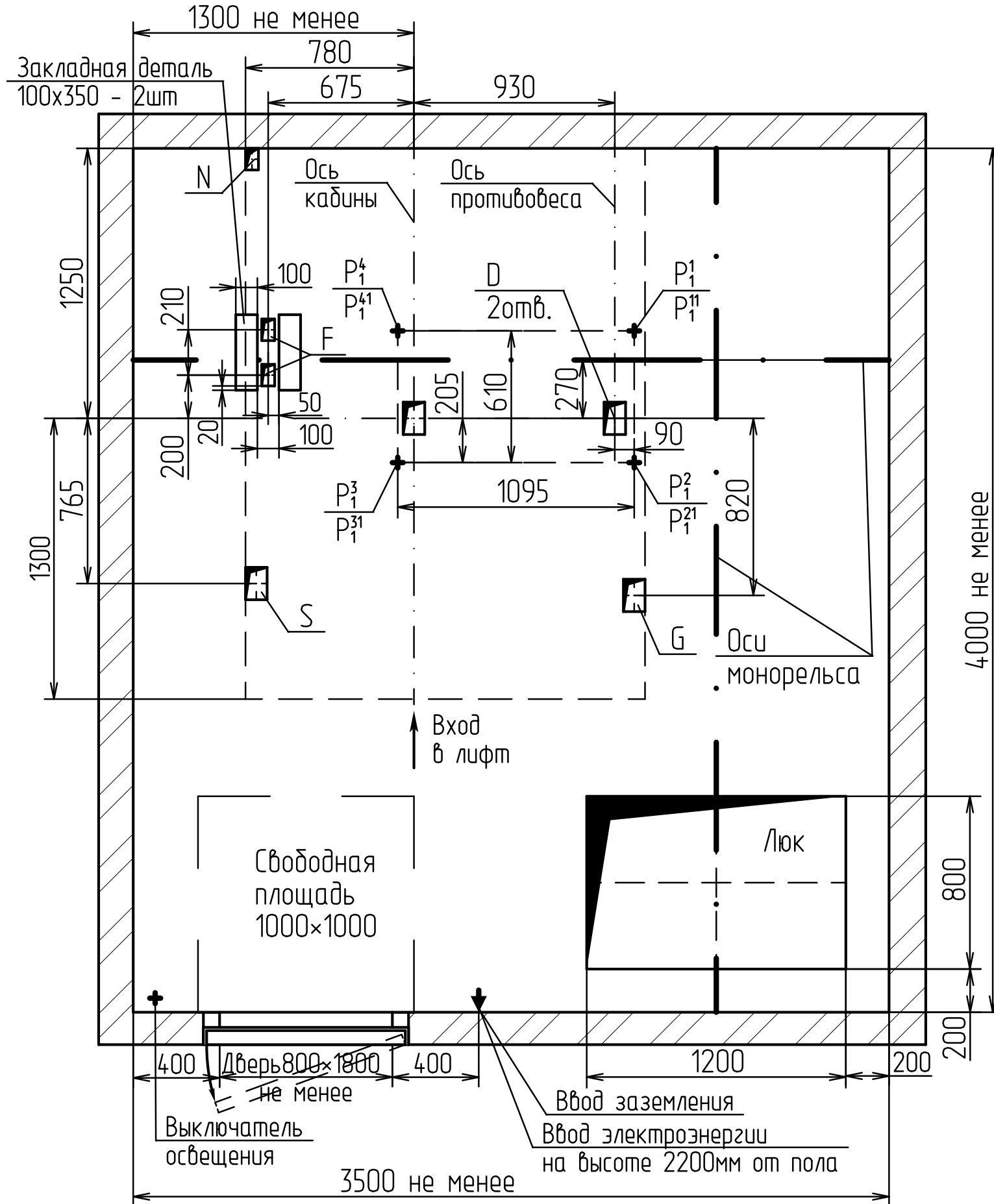
Нагрузка	Величина нагрузки, Н	Схема действия сил	Примечание
P <sub>1</sub>	10000	<p>На опоры привода В - В (2)</p>	Постоянные нагрузки
P <sub>2</sub>	17000		
P <sub>3</sub>	20500		
P <sub>4</sub>	11500		
P <sub>1</sub> <sup>1</sup>	19000		
P <sub>2</sub> <sup>1</sup>	35500		
P <sub>3</sub> <sup>1</sup>	22000		
P <sub>4</sub> <sup>1</sup>	12000	<p>На детали крепления направляющих</p>	Кратковременные нагрузки при посадке кабины на лобители
P <sub>2</sub>	1600		
P <sub>3</sub>	1500		
P <sub>4</sub>	2000		
P <sub>5</sub>	31500	На пять направляющих на площадь 75×170	Нагрузки, действующие одновременно и аварийно
P <sub>6</sub>	37000	На бугер кабины на площадь 140×140	
P <sub>7</sub>	61500	На бугер противовеса на площадь 140×140	
P <sub>8</sub>	1200	<p>На детали крепления дверей шахты в плоскости стены</p>	Постоянные нагрузки
P <sub>10</sub>	5000Н/м <sup>2</sup>	На пол машинного помещения	Расчетные нагрузки

- В районах с сейсмичностью до 7 баллов при высоте этажа более 3000 мм предусмотреть дополнительные закладные детали для крепления направляющих (лист 3) с шагом не более 3000 мм, при этом первый шаг закладных деталей каждого этажа должен быть 2000 мм. В районах с сейсмичностью от 7 до 9 баллов шаг крепления направляющих должен быть не более 1500 мм.
- При высоте этажа 3600 мм и более предусмотреть дополнительные отверстия под настилы (лист 3) с шагом не менее 1800 мм и не более 2500 мм.
- Лифты комплектуются врезной или накладной периферийной аппаратурой. Размеры и размещение отверстий под вызывные посты, переключатели режимов работы, световые указатели см. чертеж АС3-01.03. Привязки для накладной аппаратуры аналогично врезной, сквозные отверстия для установки  $\phi 25$  мм.
- Допускается осуществлять крепление кронштейнов направляющих и дверей шахты распорными анкерами согласно материалу шахты и указанным нагрузкам по технологии завода-изготовителя анкеров. Толщина и материал стен шахты должны обеспечивать восприятие указанных нагрузок.
- Остальные технические требования см. в "Общих положениях" альбома АС3-00.00.

				АС3-03.05			
Изм.	Лист	№ докум.	Подп.	Дата	Лит.	Масса	Масштаб
Разраб.	Мартынова						
Проб.	Богданов						
Т.контр.					Лист 1	Листов 4	
Н.контр.					ПП-06110		ООО "ВЫСОТА 43"
Утв.	Щустерняк						



В - В(1) вариант II



Инв.№ подл.	Подп. и дата
Взам.инв.№	Инв.№ дцкл.
Подп. и дата	Подп. и дата

Изм.	Лист	№ докум.	Подп.	Дата
------	------	----------	-------	------

