

АС3-03.04

Перв. примен.  
Справ. №  
Подп. и дата  
Инв.№ дубл.  
Взам.инв.№  
Подп. и дата  
Инв.№ подл.

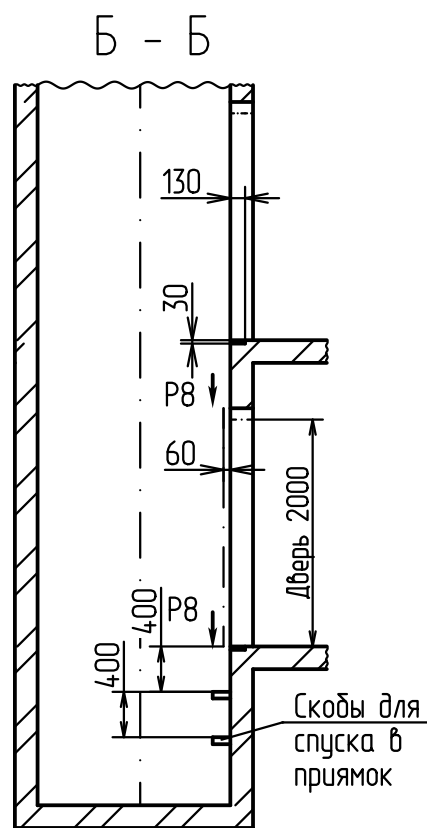
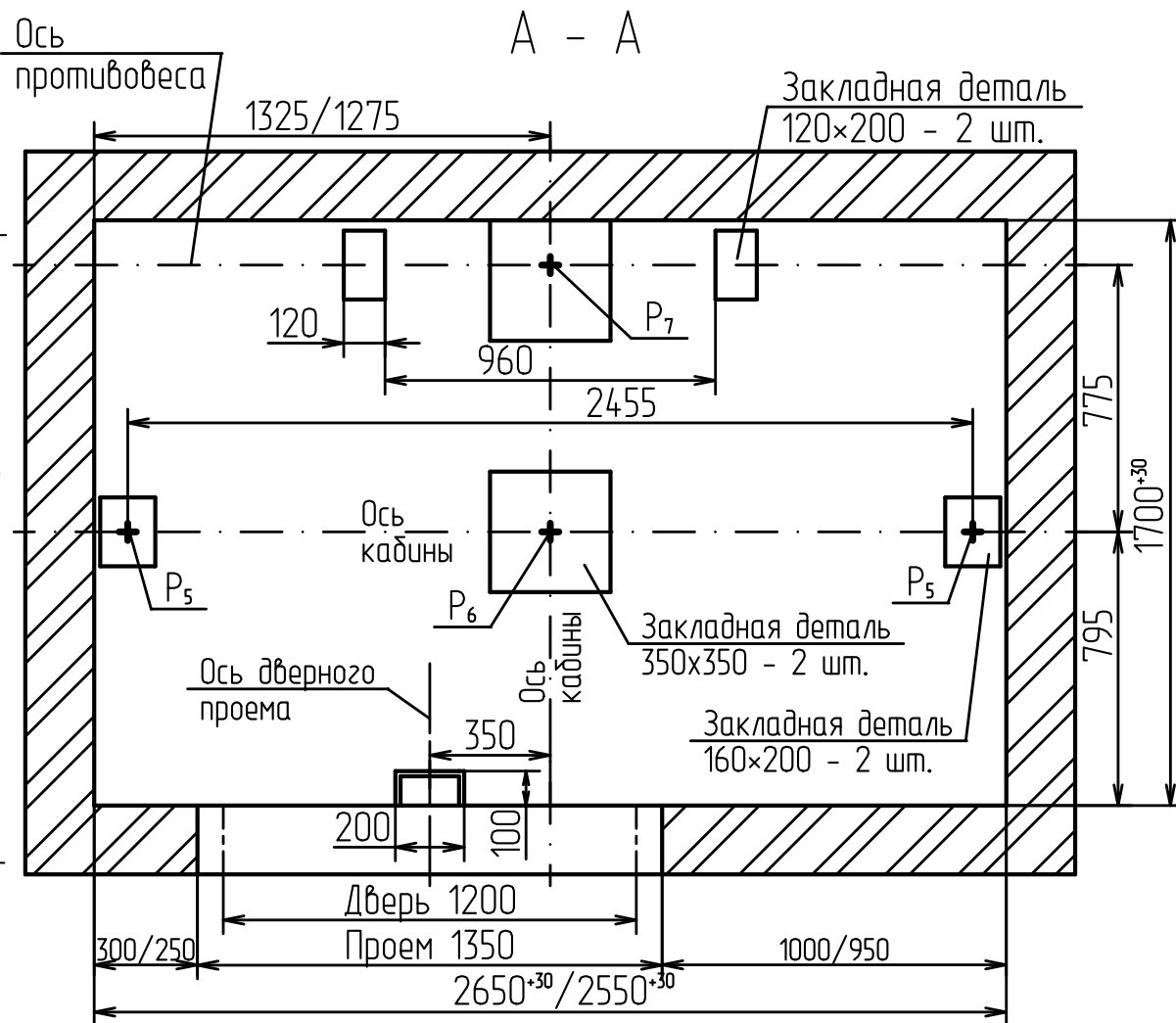
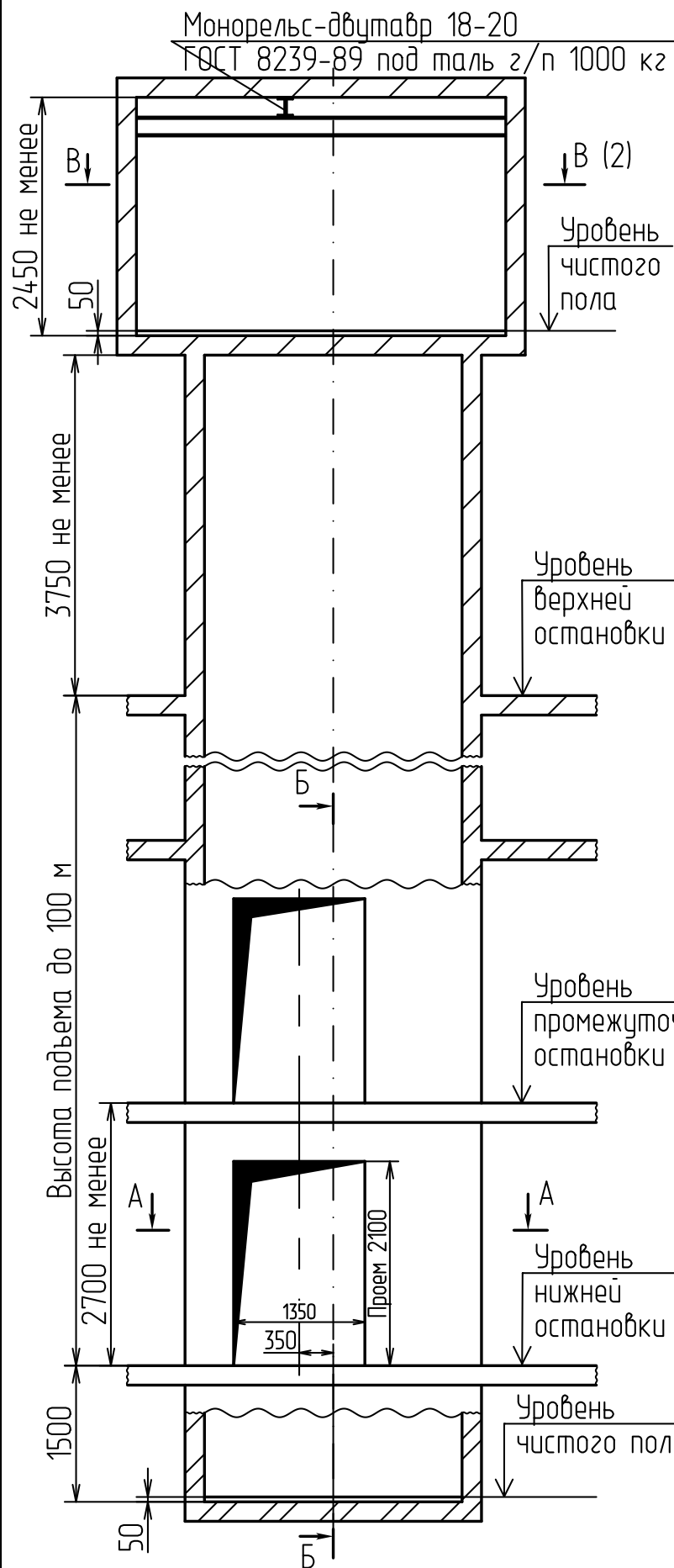


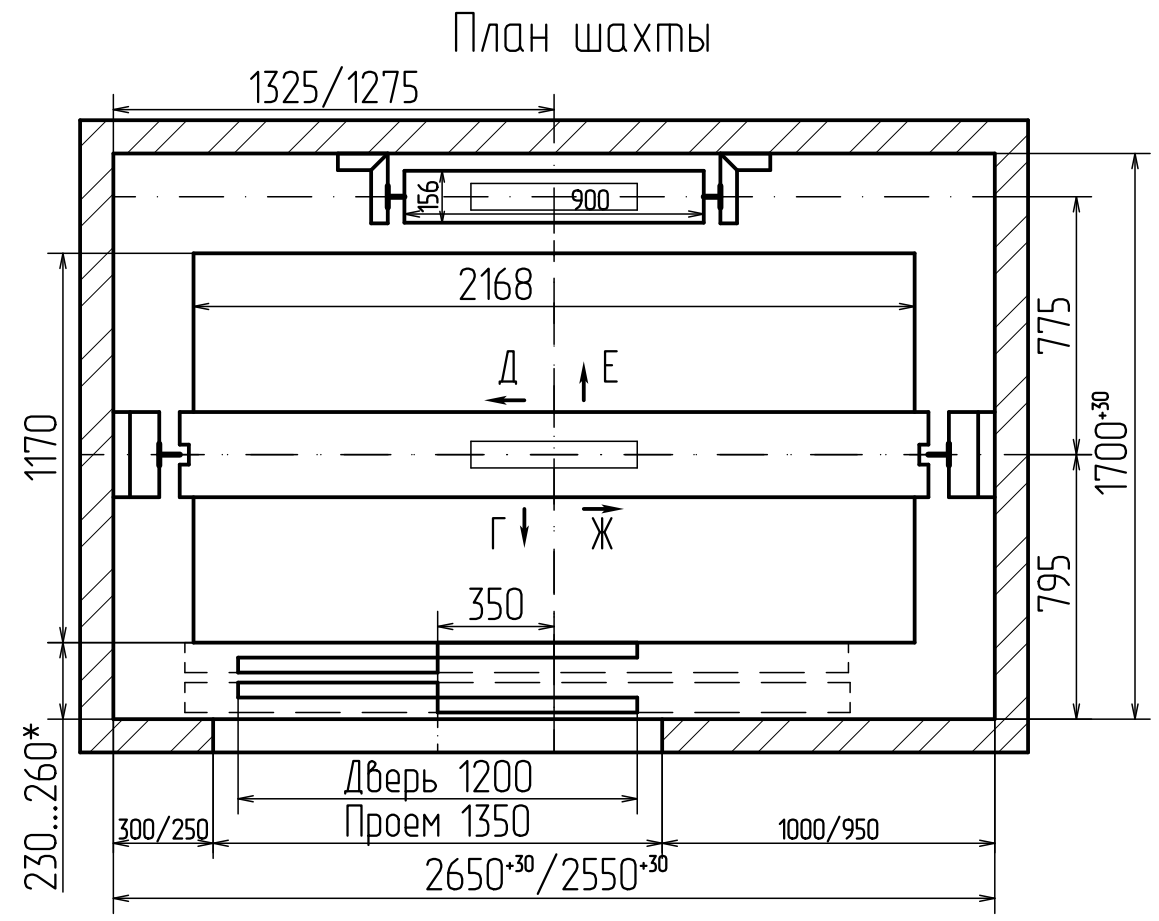
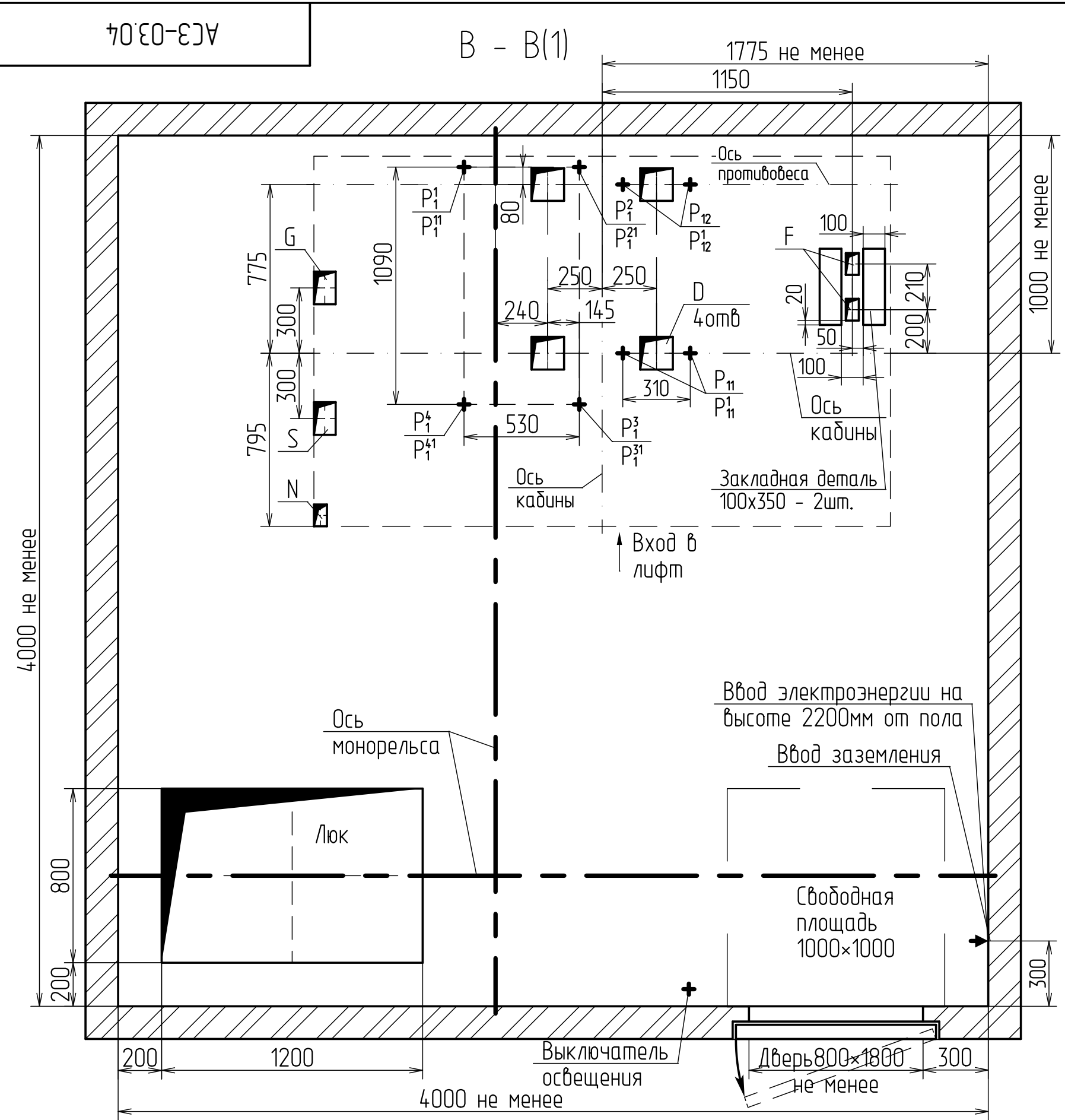
Таблица нагрузок на строительную часть от лифтовой установки

Нагрузка	Величина нагрузки, Н	Схема действия сил	Примечание
P <sub>1</sub>	5000	На опоры привода В - В (2)	Постоянные нагрузки
P <sub>2</sub>	11000		
P <sub>3</sub>	11500		
P <sub>4</sub>	5500		
P <sub>1</sub> <sup>н</sup>	9000		
P <sub>2</sub> <sup>н</sup>	21500		
P <sub>3</sub> <sup>н</sup>	12500		
P <sub>4</sub> <sup>н</sup>	6000	На детали крепления направляющих	Кратковременные нагрузки при посадке кабины на лобители
P <sub>2</sub>	3200		
P <sub>3</sub>	900		
P <sub>4</sub>	2000	На пяту направляющих на площадь 75x170	Нагрузки, действующие одновременно и аварийно
P <sub>5</sub>	33500		
P <sub>6</sub>	71000	На бугер кабины на площадь 160x160	Нагрузки, действующие одновременно и аварийно
P <sub>7</sub>	59000	На бугер противовеса на площадь 160x160	
P <sub>8</sub>	850	На детали крепления дверей шахты в плоскости стены	Постоянные нагрузки
P <sub>10</sub>	5000Н/м <sup>2</sup>	На пол машинного помещения	Расчетные нагрузки
P <sub>11</sub>	14000	Подвеска тяговых канатов	Постоянные нагрузки
P <sub>12</sub>	11500		
P <sub>1</sub> <sup>н</sup>	25500		
P <sub>12</sub> <sup>н</sup>	27000		

- В районах с сейсмичностью до 7 баллов при высоте этажа более 3000 мм предусмотреть дополнительные закладные детали для крепления направляющих (лист 3) с шагом не более 3000мм, при этом первый шаг закладных деталей каждого этажа должен быть 2000 мм. В районах с сейсмичностью от 7 до 9 баллов шаг крепления направляющих должен быть не более 1500мм
- При высоте этажа 3600 мм и более предусмотреть дополнительные отверстия под настилы (лист 3) с шагом не менее 1800 мм и не более 2500мм.
- Лифты комплектуются врезной или накладной периферийной аппаратурой. Размеры и размещение отверстий под вызывные посты, переключатели режимов работы, световые указатели см. чертёж АС3-01.03. Привязки для накладной аппаратуры аналогично врезной, сквозные отверстия для установки  $\phi 25$ мм.
- Допускается осуществлять крепление кронштейнов направляющих и дверей шахты распорными анкерами согласно материалу шахты и указанным нагрузкам по технологии завода-изготовителя анкеров. Толщина и материал стен шахты должны обеспечивать восприятие указанных нагрузок.
- Остальные технические требования см. в "Общих положениях" альбома АС3-00.00.
- \* Пакет дверей с E30=230мм; пакет дверей с E130 и E160=260мм.
- Размеры шахты в свету должны быть не менее 2550x1700мм.

				АС3-03.04			
Изм./Лист	№ докум.	Подп.	Дата	Лифт пассажирский Q=630кз, V=1.6м/с	Лист	Масса	Масштаб
Разраб.	Мартынова						
Пров.	Богданов						
Т.контр.					Лист 1	Листов 3	
Н.контр.				ПП-06216	ООО "ВЫСОТА 43"		
Утв.	Щустерняк						

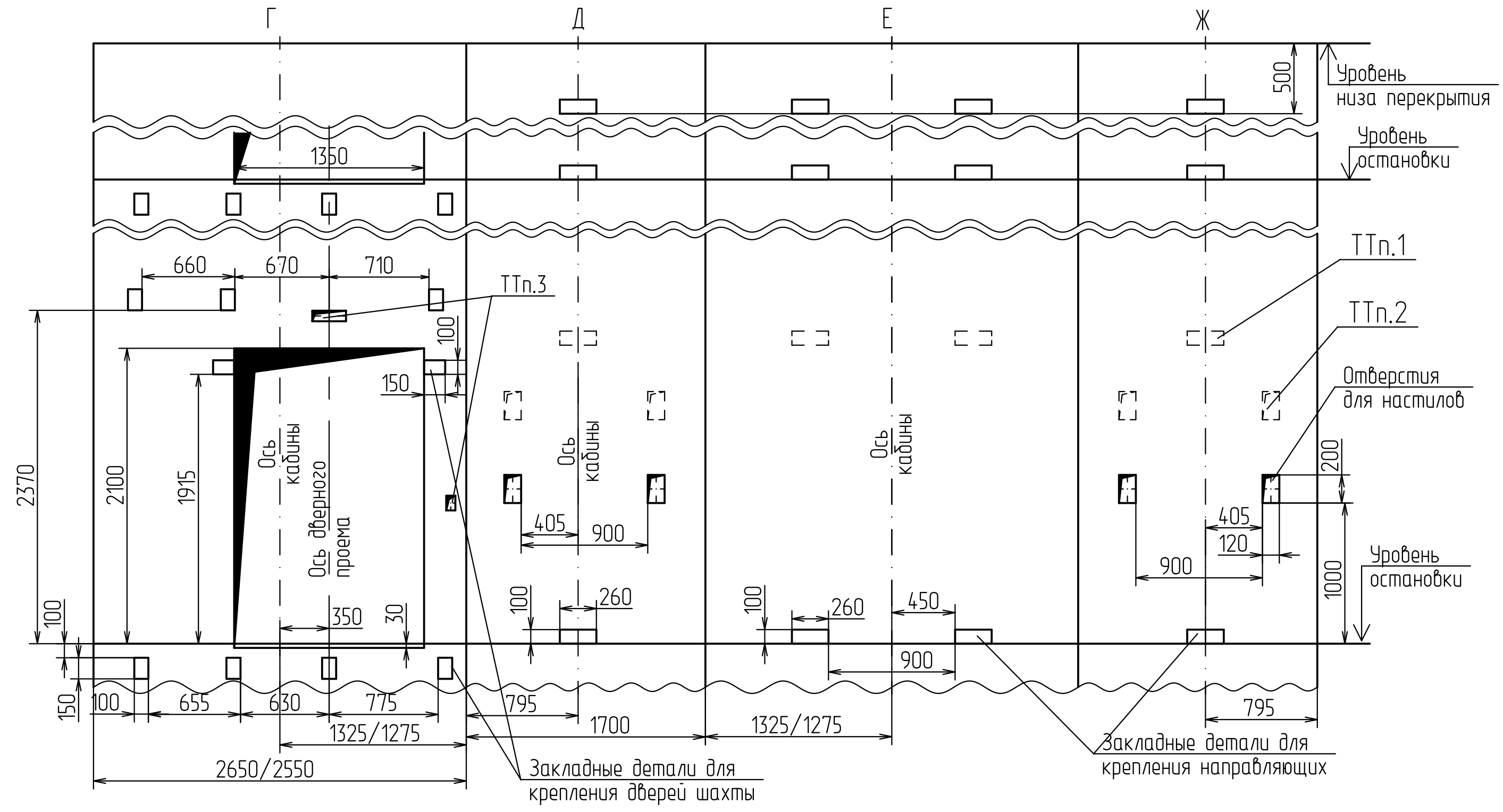
В - В(1)



Отв.	Ширина, мм	Глубина, мм	Назначение
D	150	150	Тяговые канаты
F	60	100	Канаты ограничителя скорости
G	100	150	Подвесной кабель
S	100	150	Электроразводка по шахте
N	60	100	Освещение шахты

Инв.№ подл.	Подп. и дата
Взам.инв.№	Инв.№ дцкл.
Подп. и дата	Подп. и дата

# Развертка типового этажа



Инв.№ подл.	Инв.№ дцкл.	Подп. и дата
Взам.инв.№		
Подп. и дата		
Инв.№ подл.		

Изм.	Лист	№ докум.	Подп.	Дата

АС3-03.04

Лист  
3