

АС3-03.03

Монорельс-двутавр 18-20
ГОСТ 8239-89 под таль з/п 1000 кг

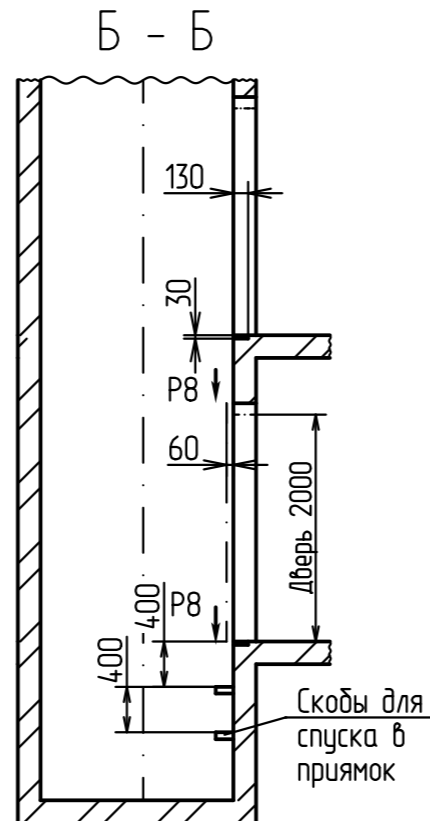
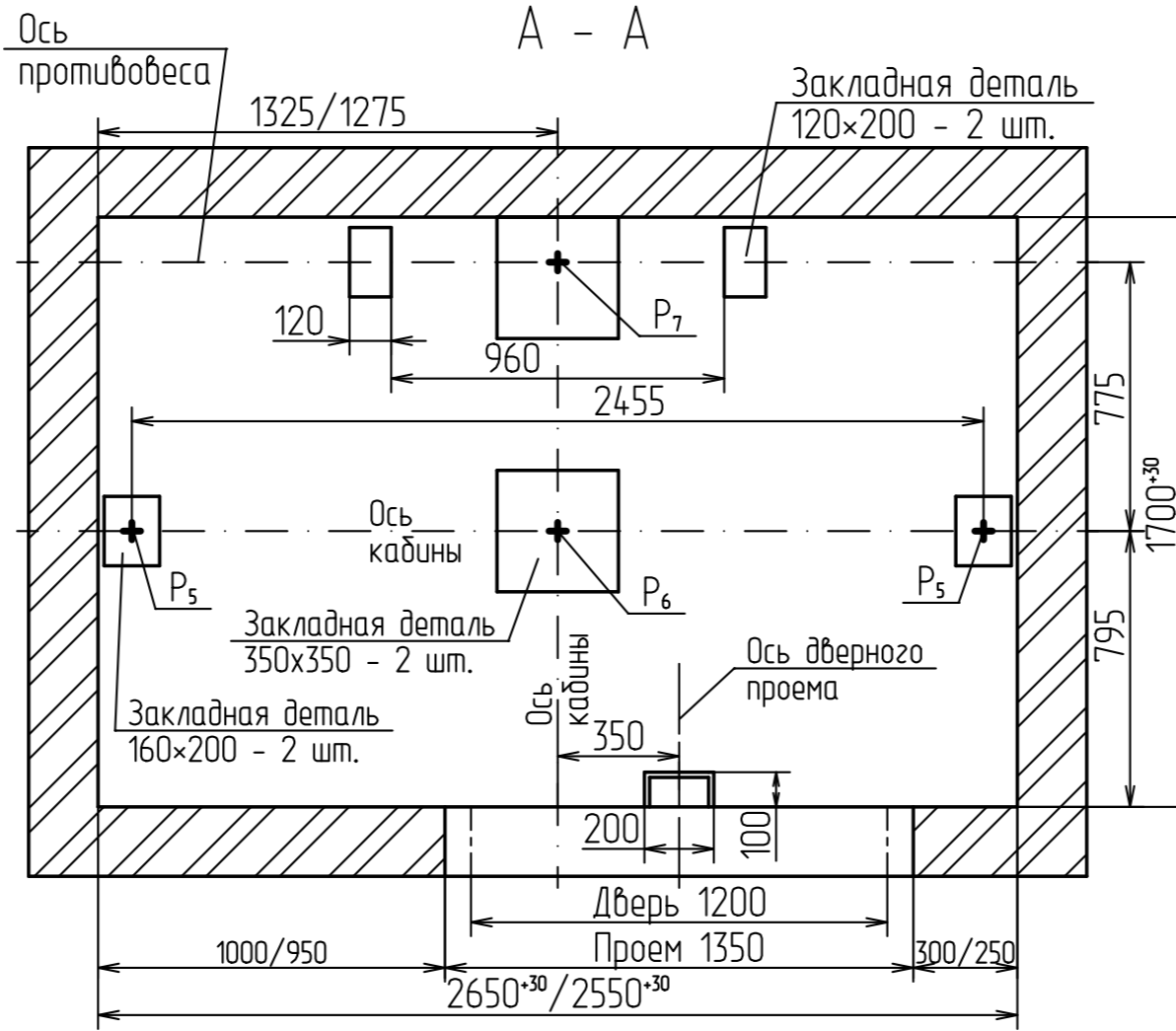
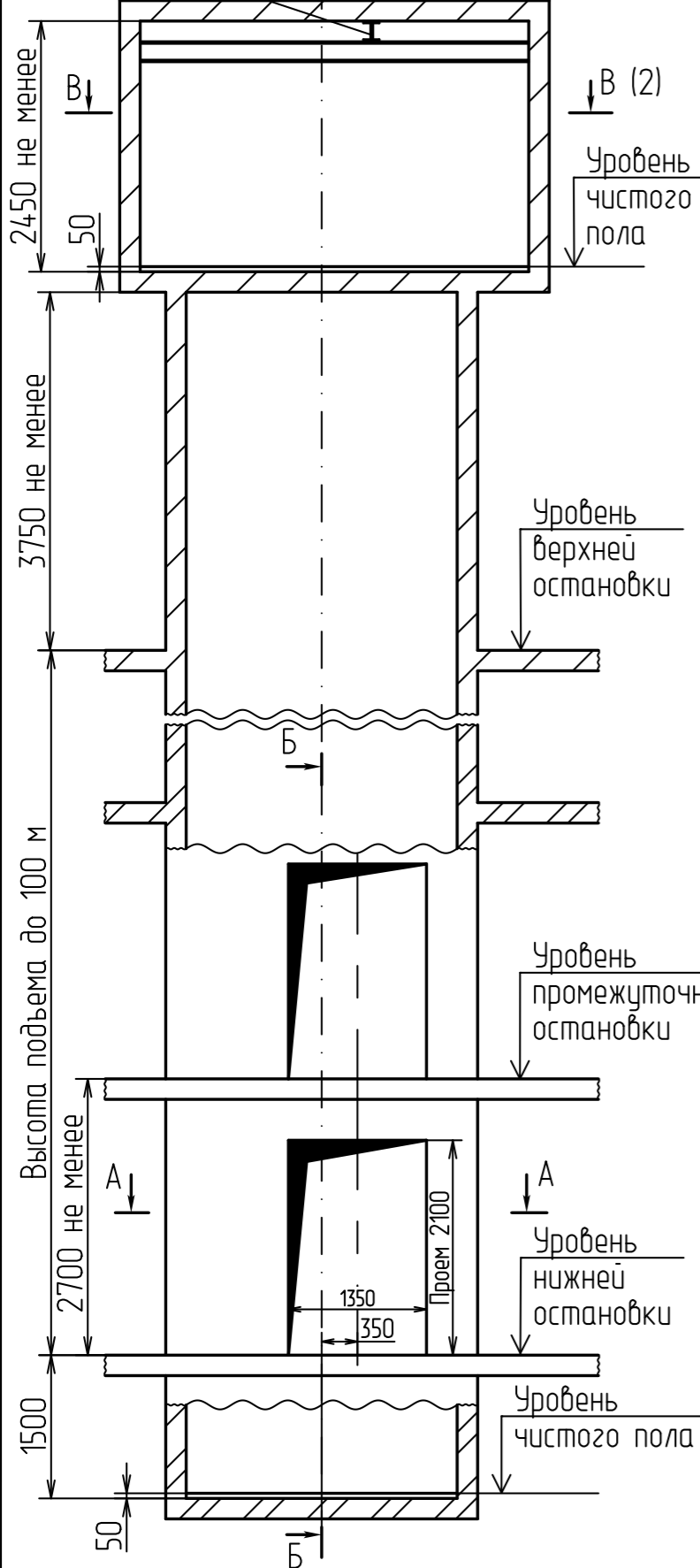


Таблица нагрузок на строительную часть от лифтовой установки

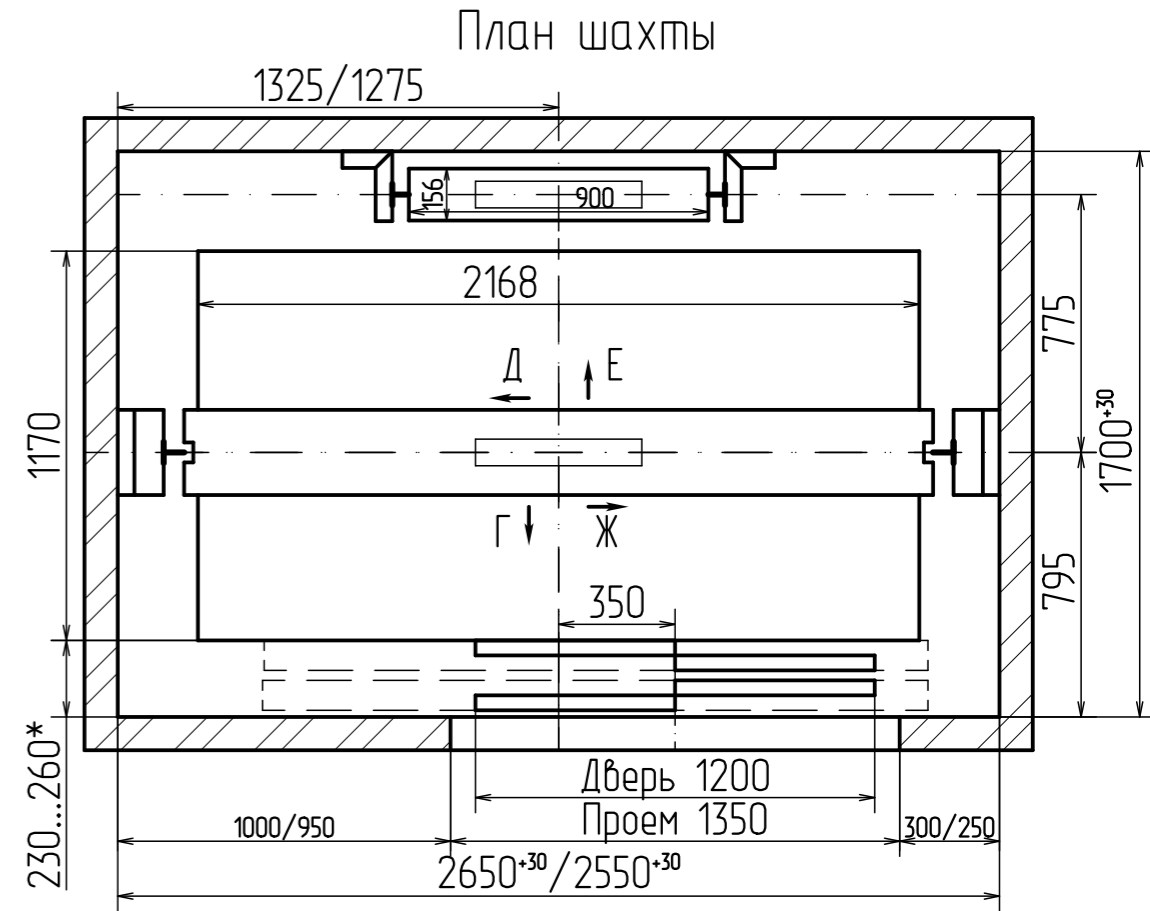
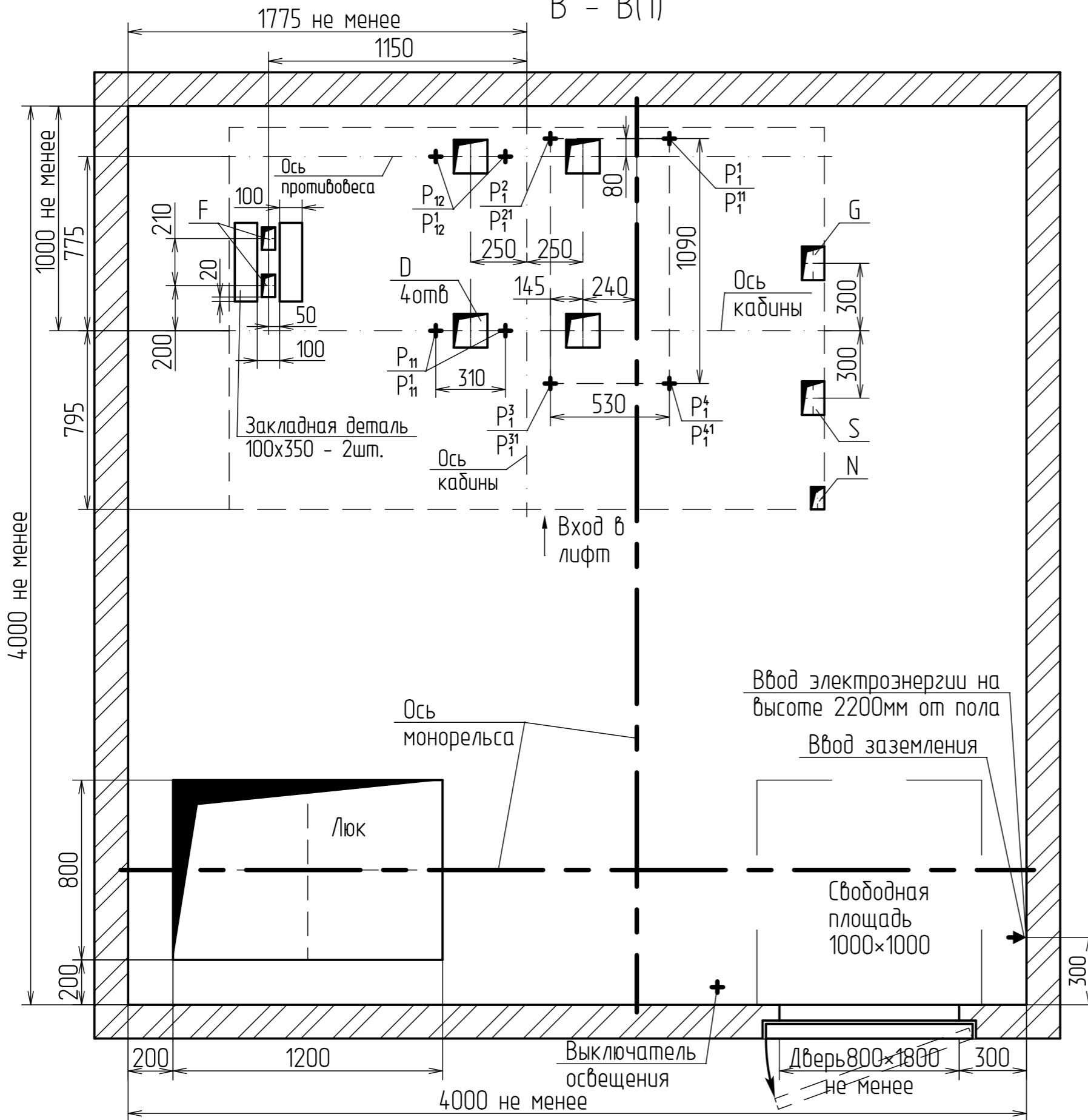
Нагрузка	Величина нагрузки, Н	Схема действия сил	Примечание
P ₁	5000	На опоры привода В - В (2)	Постоянные нагрузки
P ₂	11000		
P ₃	11500		
P ₄	5500		
P ₅	9000		
P ₆	21500		
P ₇	12500		
P ₁ '	6000	На детали крепления направляющих	Кратковременные нагрузки при посадке кабины на лобители
P ₂	3200		
P ₃	900		
P ₄	2000		
P ₅	33500	На пята направляющих на площадь 75x170	Нагрузки, действующие одновременно и аварийно
P ₆	71000	На дугер кабины на площадь 160x160	
P ₇	59000	На дугер противовеса на площадь 160x160	
P ₈	850	На детали крепления дверей шахты в плоскости стены	Постоянные нагрузки
P ₁₀	5000Н/м ²	На пол машинного помещения	Расчетные нагрузки
P ₁₁	14000	Подвеска тяговых канатов	Постоянные нагрузки
P ₁₂	11500		
P ₁ '	25500		
P ₁₂ '	27000		

- В районах с сейсмичностью до 7 баллов при высоте этажа более 3000 мм предусмотреть дополнительные закладные детали для крепления направляющих (лист 3) с шагом не более 3000мм, при этом первый шаг закладных деталей каждого этажа должен быть 2000 мм. В районах с сейсмичностью от 7 до 9 баллов шаг крепления направляющих должен быть не более 1500мм
- При высоте этажа 3600 мм и более предусмотреть дополнительные отверстия под настилы (лист 3) с шагом не менее 1800 мм и не более 2500мм.
- Лифты комплектуются врезной или накладной периферийной аппаратурой. Размеры и размещение отверстий под вызывные посты, переключатели режимов работы, световые указатели см. чертёж АС3-01.03. Привязки для накладной аппаратуры аналогично врезной, сквозные отверстия для установки $\phi 25$ мм.
- Допускается осуществлять крепление кронштейнов направляющих и дверей шахты распорными анкерами согласно материалу шахты и указанным нагрузкам по технологии завода-изготовителя анкеров. Толщина и материал стен шахты должны обеспечивать восприятие указанных нагрузок.
- Остальные технические требования см. в "Общих положениях" альбома АС3-00.00.
- * Пакет дверей с Е30=230мм; пакет дверей с Е130 и Е160=260мм.
- Размеры шахты в свету должны быть не менее 2550x1700мм.

Перв. примен.
Справ. №
Подп. и дата
Инв. № дубл.
Взам. инв. №
Подп. и дата
Инв. № подл.

Изм./Лист				АС3-03.03			
Разраб. Мартынова				Лифт пассажирский Q=630кг, V=1.6м/с			
Пров. Богданов				Лит. Масса Масштаб			
Т.контр.				Лист 1 / Листов 3			
Н.контр.				ПП-06216			
Утв. Щустерняк				ООО "ВЫСОТА 43"			

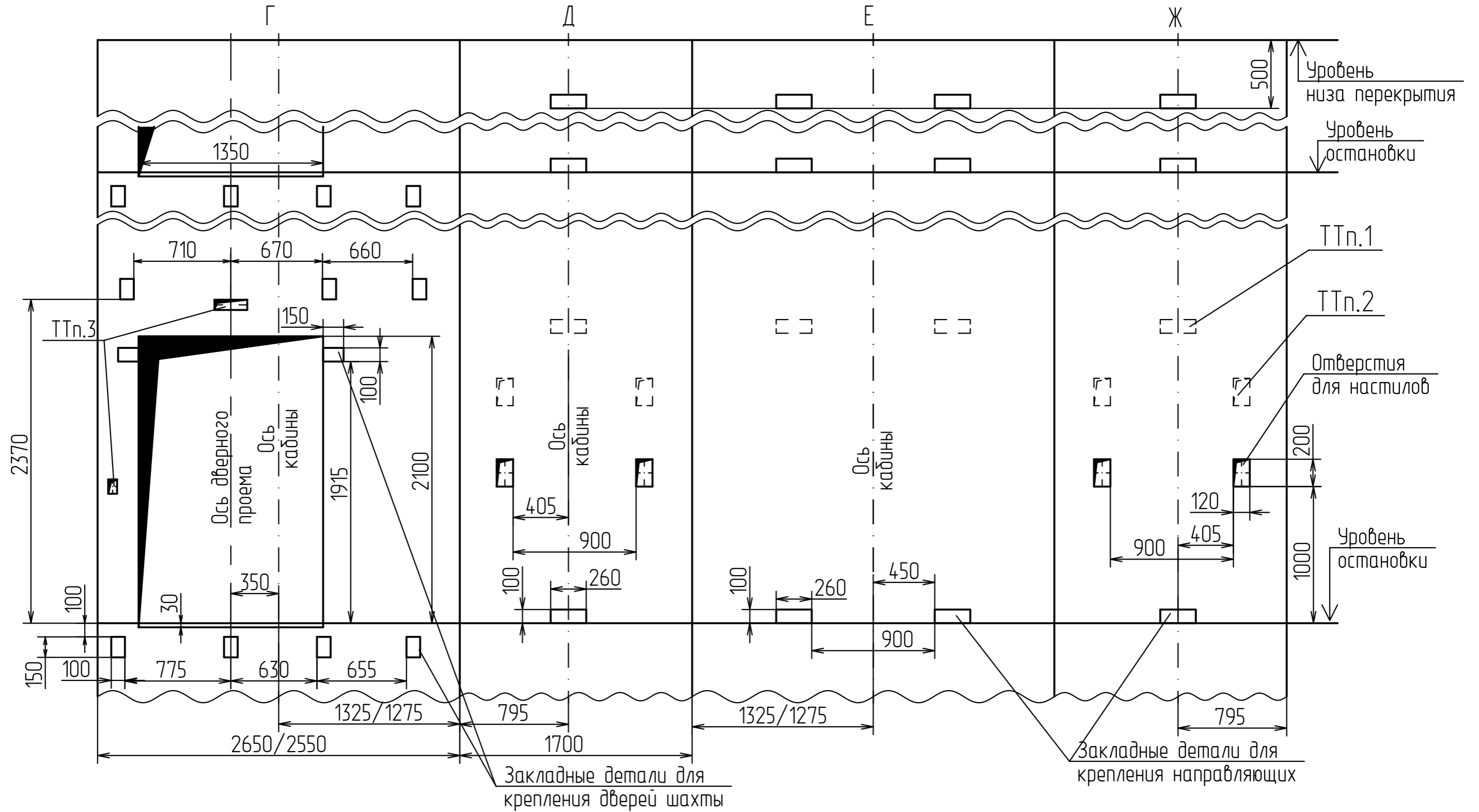
В - В(1)



Отв.	Ширина, мм	Глубина, мм	Назначение
D	150	150	Тяговые канаты
F	60	100	Канаты ограничителя скорости
G	100	150	Подвесной кабель
S	100	150	Электроразводка по шахте
N	60	100	Освещение шахты

Инв.№ подл.	Подп. и дата
Взам.инв.№	Инв.№ дубл.
Подп. и дата	Подп. и дата

Развертка типового этажа



Инв.№ подл.	Подп. и дата
Взам.инв.№	Инв.№ дцкл.
Подп. и дата	Подп. и дата

Изм.	Лист	№ докум.	Подп.	Дата