

АС3-03.02

Перв. примен.
Справ. №
Инв.№ подл.
Подп. и дата
Взам.инв.№
Инв.№ дубл.
Подп. и дата
Инв.№ подл.
Подп. и дата

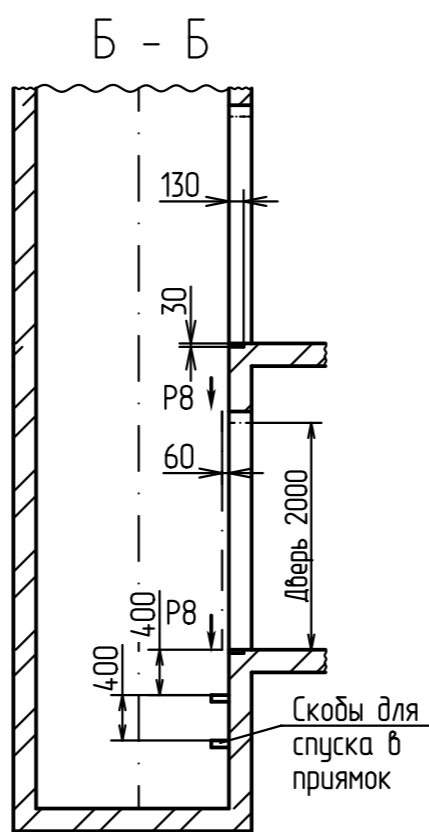
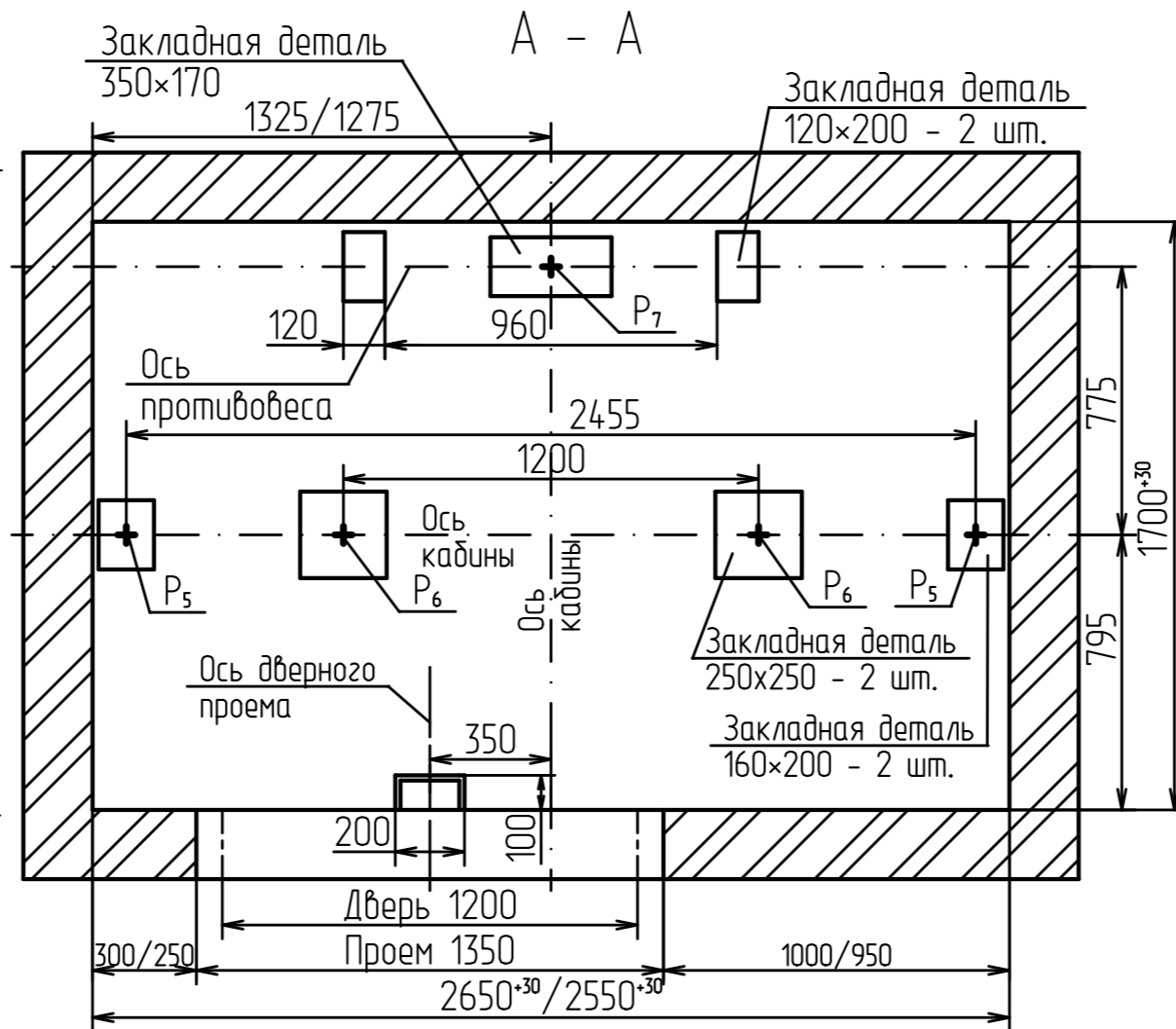
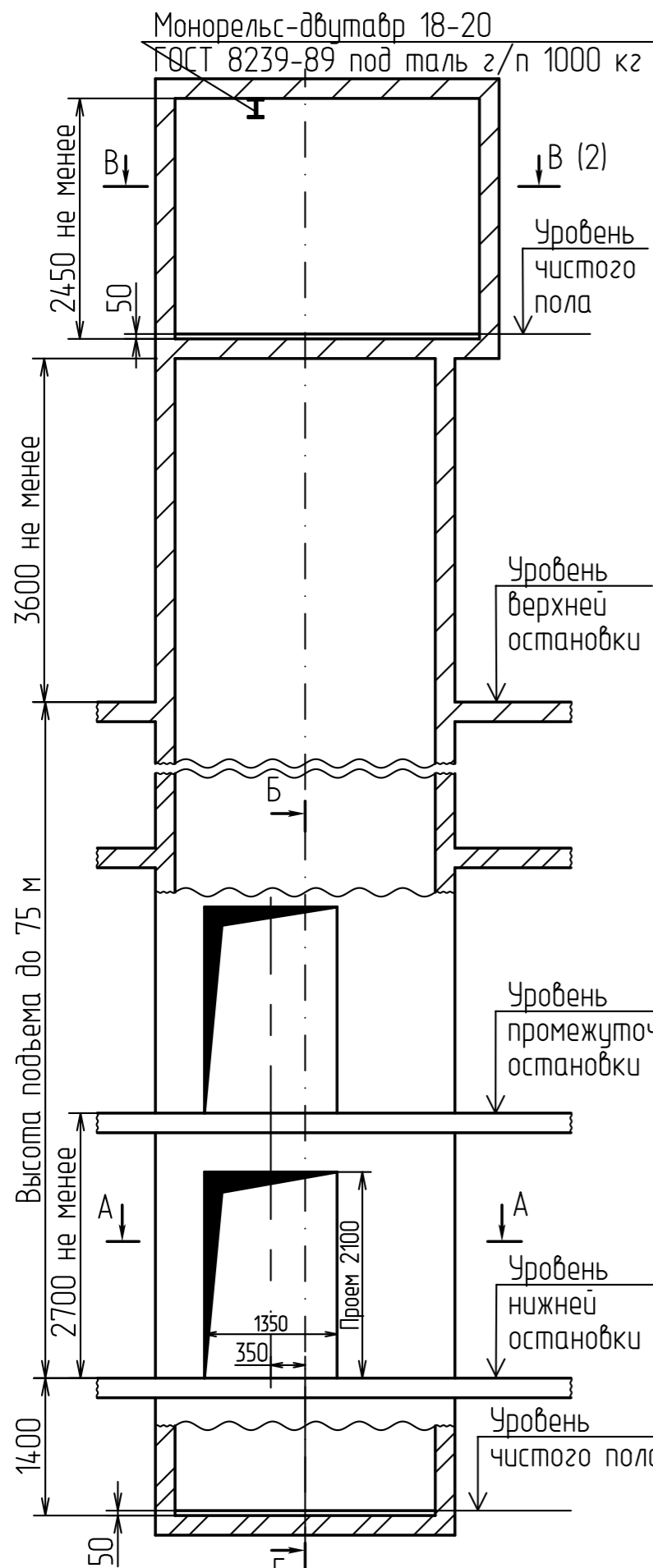


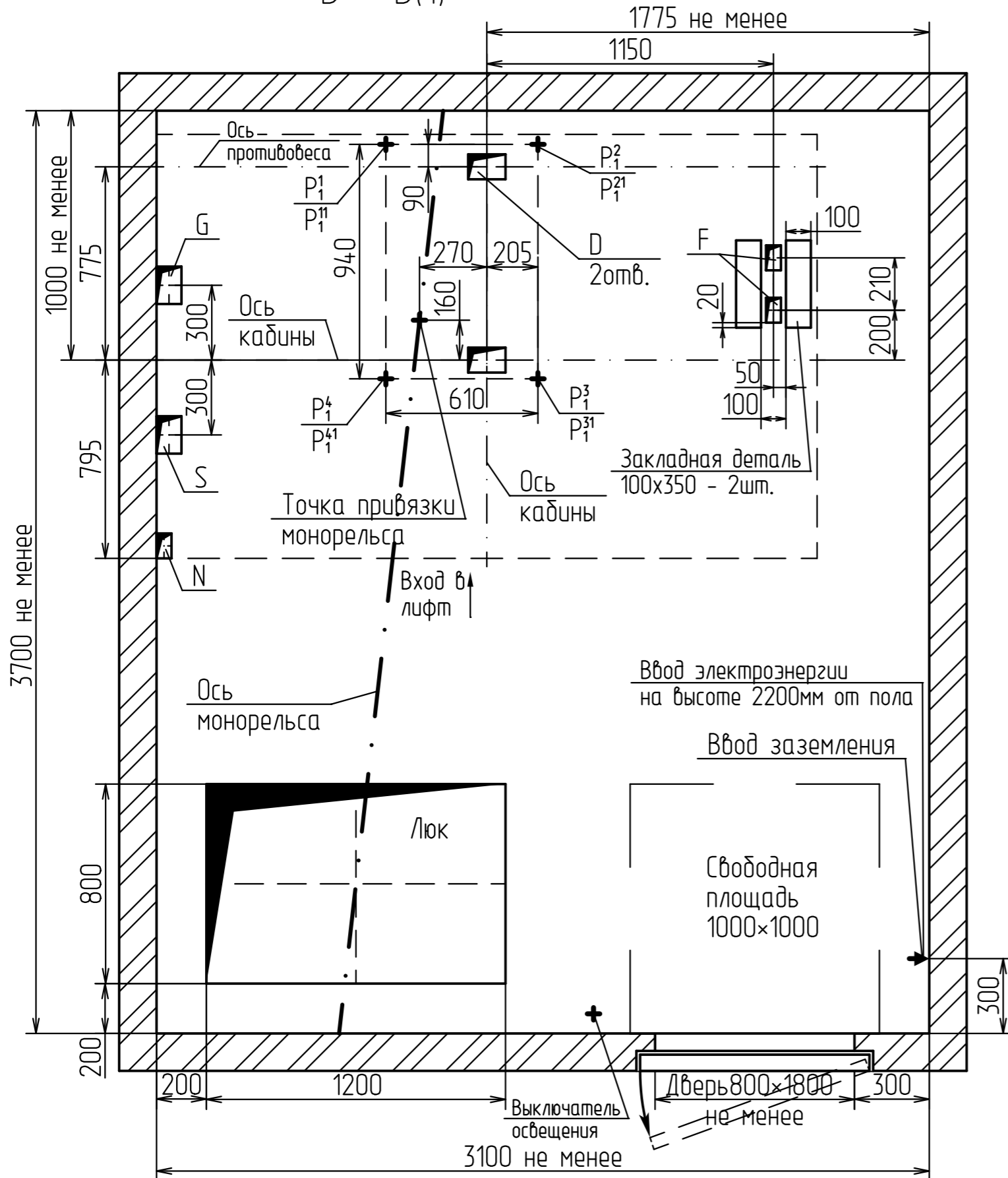
Таблица нагрузок на строительную часть от лифтовой установки

Нагрузка	Величина нагрузки, Н	Схема действия сил	Примечание
P ₁	9000	На опоры привода В - В (2)	Постоянные нагрузки
P ₂	17000		
P ₃	20500		
P ₄	10000		
P ₁ ^{II}	17000		
P ₂ ^{II}	36000		
P ₃ ^{II}	22000		
P ₄ ^{II}	11000	Кратковременные нагрузки при посадке кабины на лобители	
P ₂	3200		На детали крепления направляющих
P ₃	900		
P ₄	2000		
P ₅	31000	На пять направляющих на площадь 75x170	Нагрузки, действующие одновременно и аварийно
P ₆	36000	На буфер кабины на площадь 150x150	
P ₇	59000	На буфер противовеса на площадь 140x140	
P ₈	850	На детали крепления дверей шахты в плоскости стены	Постоянные нагрузки
P ₁₀	5000Н/м ²	На пол машинного помещения	Расчетные нагрузки

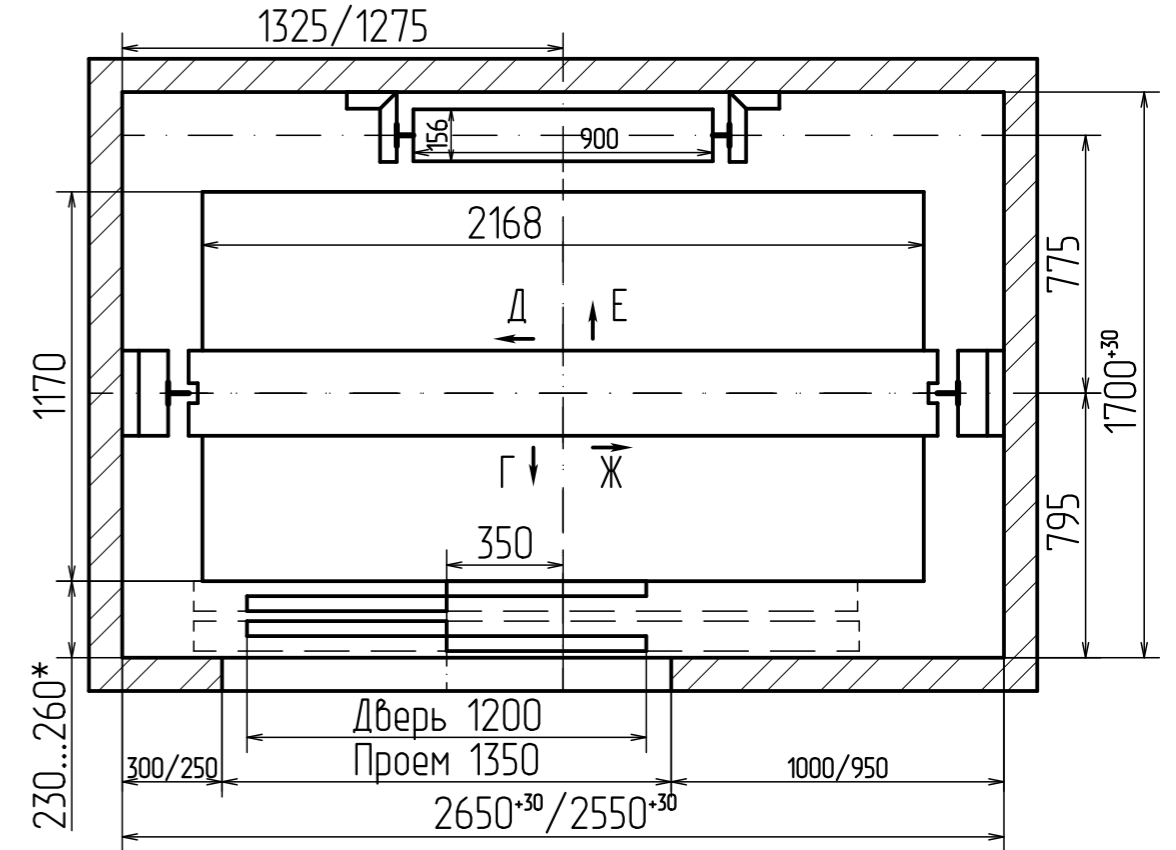
- В районах с сейсмичностью до 7 баллов при высоте этажа более 3000 мм предусмотреть дополнительные закладные детали для крепления направляющих (лист 3) с шагом не более 3000 мм, при этом первый шаг закладных деталей каждого этажа должен быть 2000 мм. В районах с сейсмичностью от 7 до 9 баллов шаг крепления направляющих должен быть не более 1500 мм.
- При высоте этажа 3600 мм и более предусмотреть дополнительные отверстия под настилы (лист 3) с шагом не менее 1800 мм и не более 2500 мм.
- Лифты комплектуются врезной или накладной периферийной аппаратурой. Размеры и размещение отверстий под вызывные посты, переключатели режимов работы, световые указатели см. чертеж АС3-01.03. Привязки для накладной аппаратуры аналогично врезной, сквозные отверстия для установки $\phi 25$ мм.
- Допускается осуществлять крепление кронштейнов направляющих и дверей шахты распорными анкерами согласно материалу шахты и указанным нагрузкам по технологии завода-изготовителя анкеров. Толщина и материал стен шахты должны обеспечивать восприятие указанных нагрузок.
- Остальные технические требования см. в "Общих положениях" альбома АС3-00.00.
- * Пакет дверей с Е30=230 мм; пакет дверей с Е130 и Е160=260 мм.
- Размеры шахты в свету должны быть не менее 2550x1700 мм.

				АС3-03.02		
Изм. Лист	№ докум.	Подп.	Дата	Лит.	Масса	Масштаб
Разраб.	Мартынова					
Пров.	Богданов					
Т.контр.				Лист 1	Листов 3	
Н.контр.				ООО "ВЫСОТА 43"		
Утв.	Щустерняк			ПП-06210		

В - В(1)



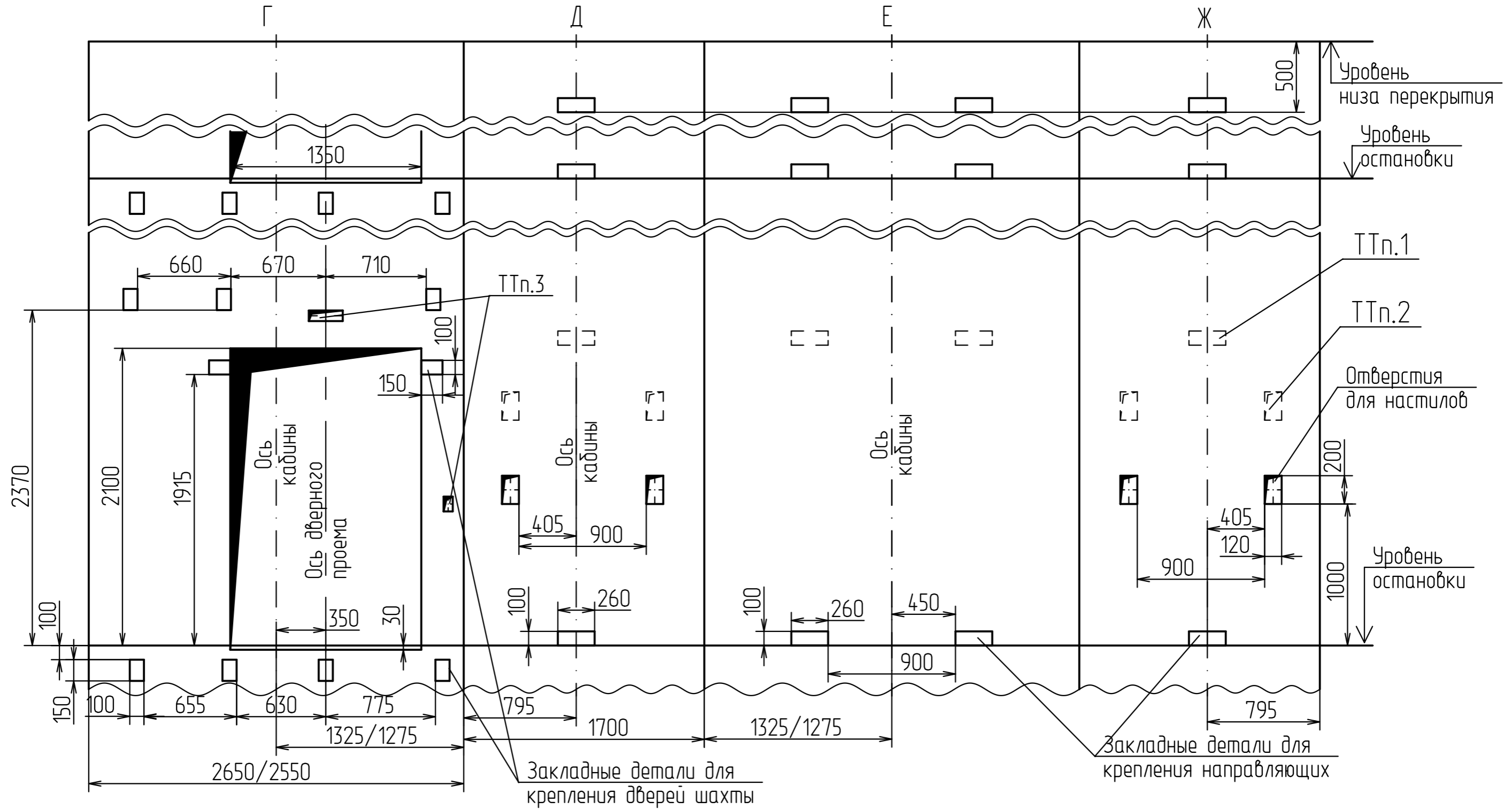
План шахты



Отв.	Ширина, мм	Глубина, мм	Назначение
D	150	100	Тяговые канаты
F	60	100	Канаты ограничителя скорости
G	100	150	Подвесной кабель
S	100	150	Электроразводка по шахте
N	60	100	Освещение шахты

Инв.№ подл.	Инв.№ дцбл.	Взам.инв.№	Инв.№ дцбл.	Подп. и дата

Развертка типового этажа



Инв.№ подл.	Подп. и дата
Взам.инв.№	Инв.№ дробл.
Подп. и дата	Подп. и дата

Изм.	Лист	№ докум.	Подп.	Дата