

АСЗ-03.01

Монорельс-двухтавр 18-20
ГОСТ 8239-89 под таль з/п 1000 кг

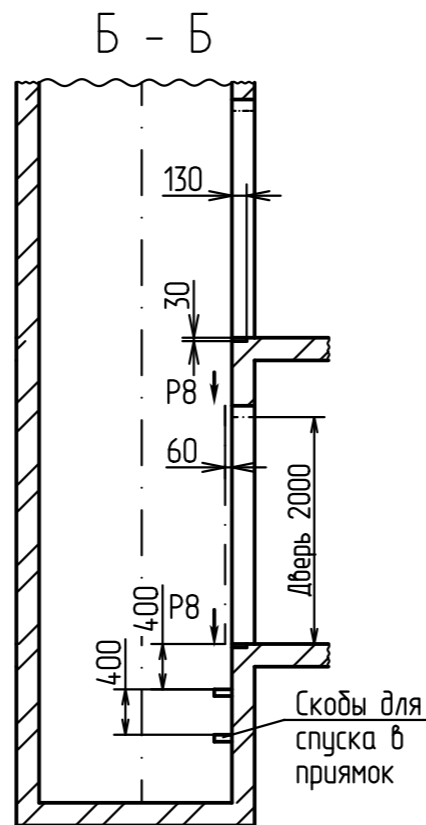
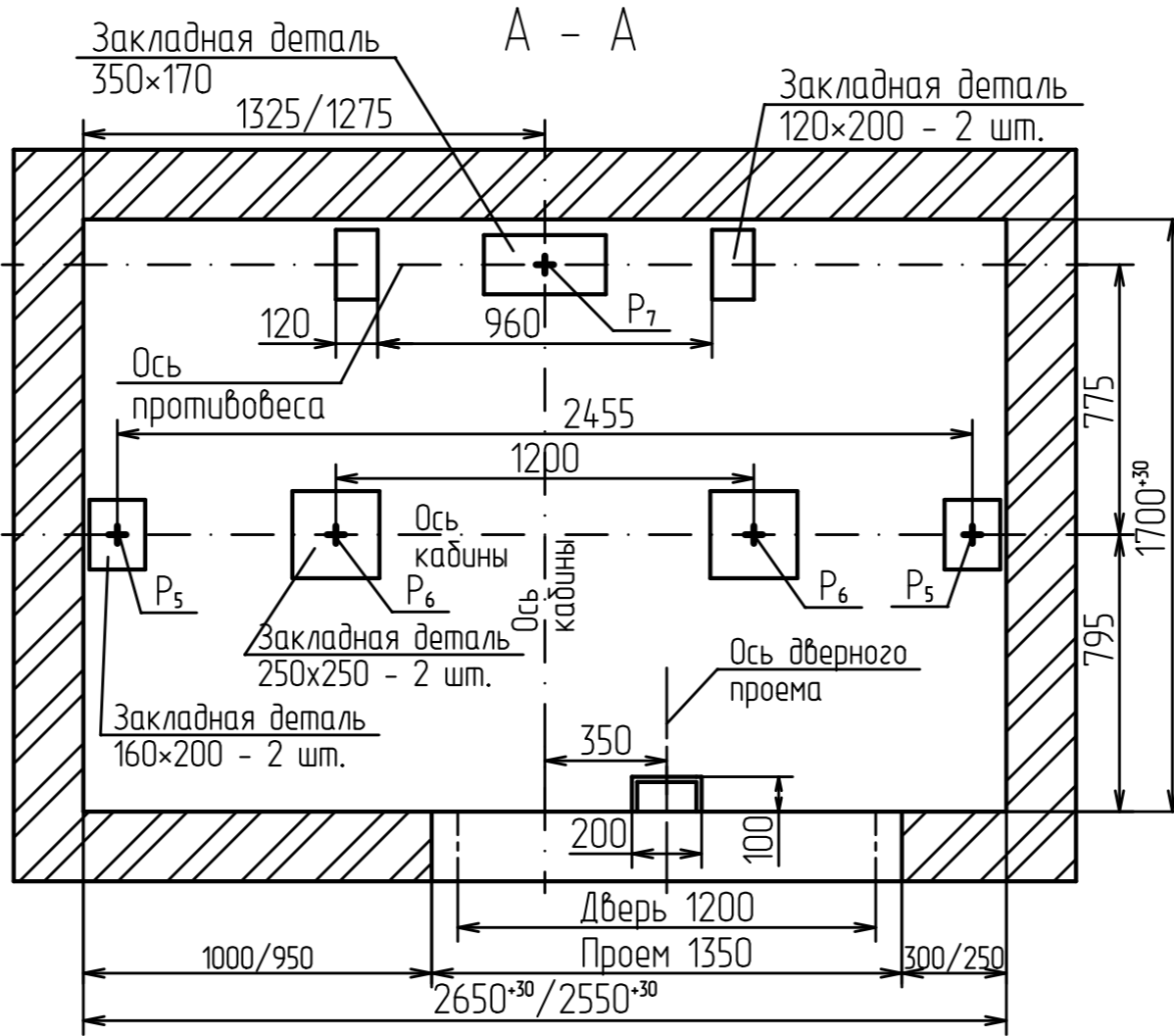
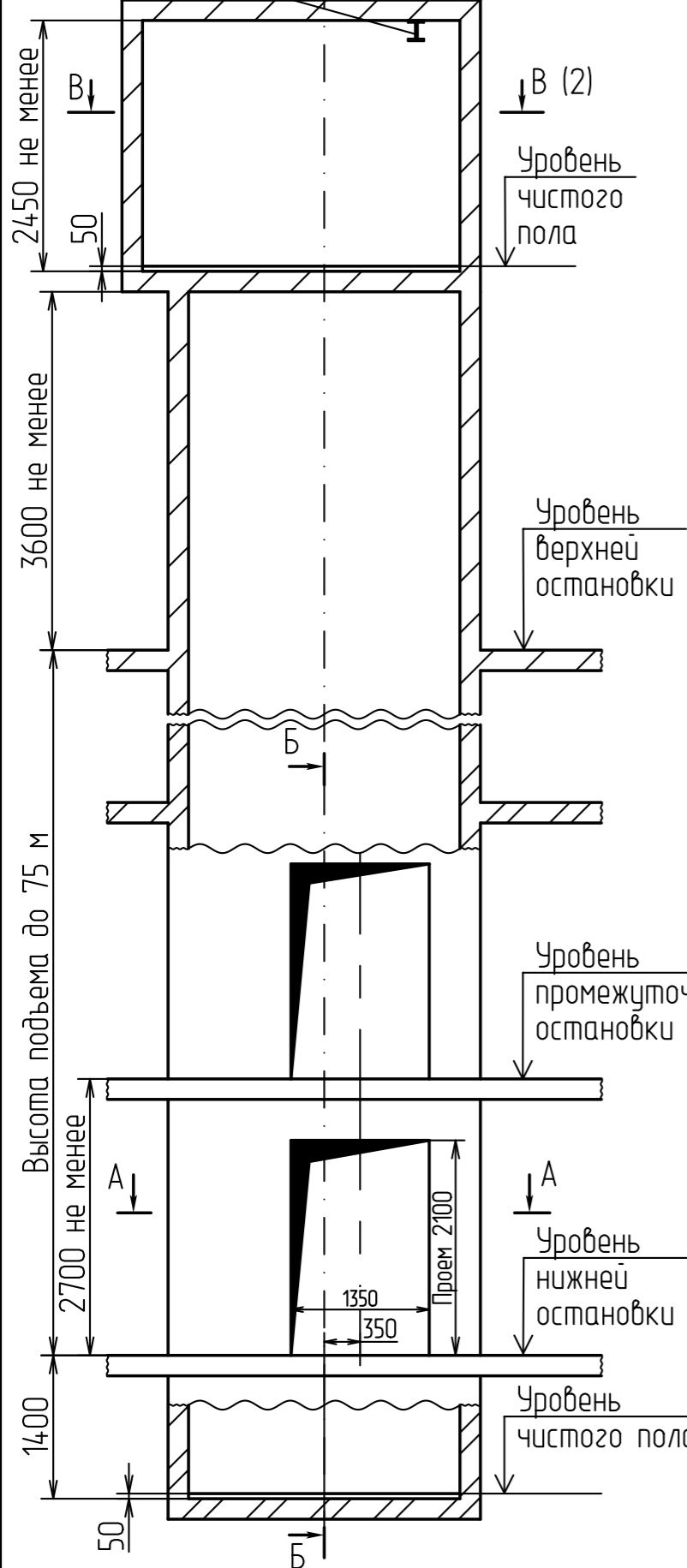


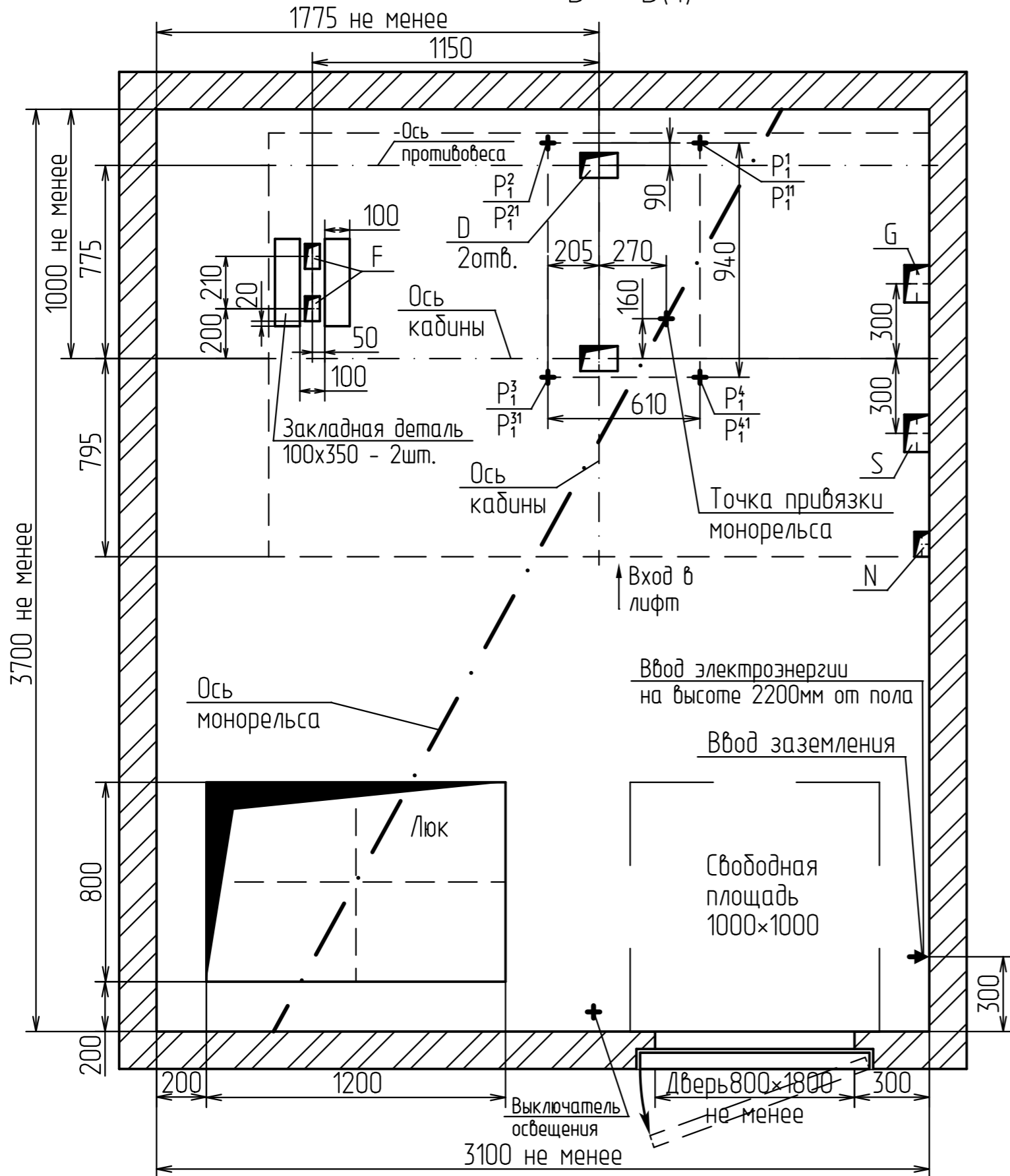
Таблица нагрузок на строительную часть от лифтовой установки

Нагрузка	Величина нагрузки, Н	Схема действия сил	Примечание
P_1	9000	На опоры привода В - В (2)	Постоянные нагрузки
P_2	17000		
P_3	20500		
P_4	10000		
P_5	17000		
P_6	36000		
P_7	22000		
P_8	11000	Кратковременные нагрузки при посадке кабины на лобовик	
P_2	3200		На детали крепления направляющих
P_3	900		
P_4	2000		
P_5	31000	На пять направляющих на площадь 75x170	Нагрузки, действующие одновременно и аварийно
P_6	36000	На дугер кабины на площадь 150x150	
P_7	59000	На дугер противовеса на площадь 140x140	
P_8	850	На детали крепления дверей шахты в плоскости стены	Постоянные нагрузки
P_{10}	5000Н/м ²	На пол машинного помещения	Расчетные нагрузки

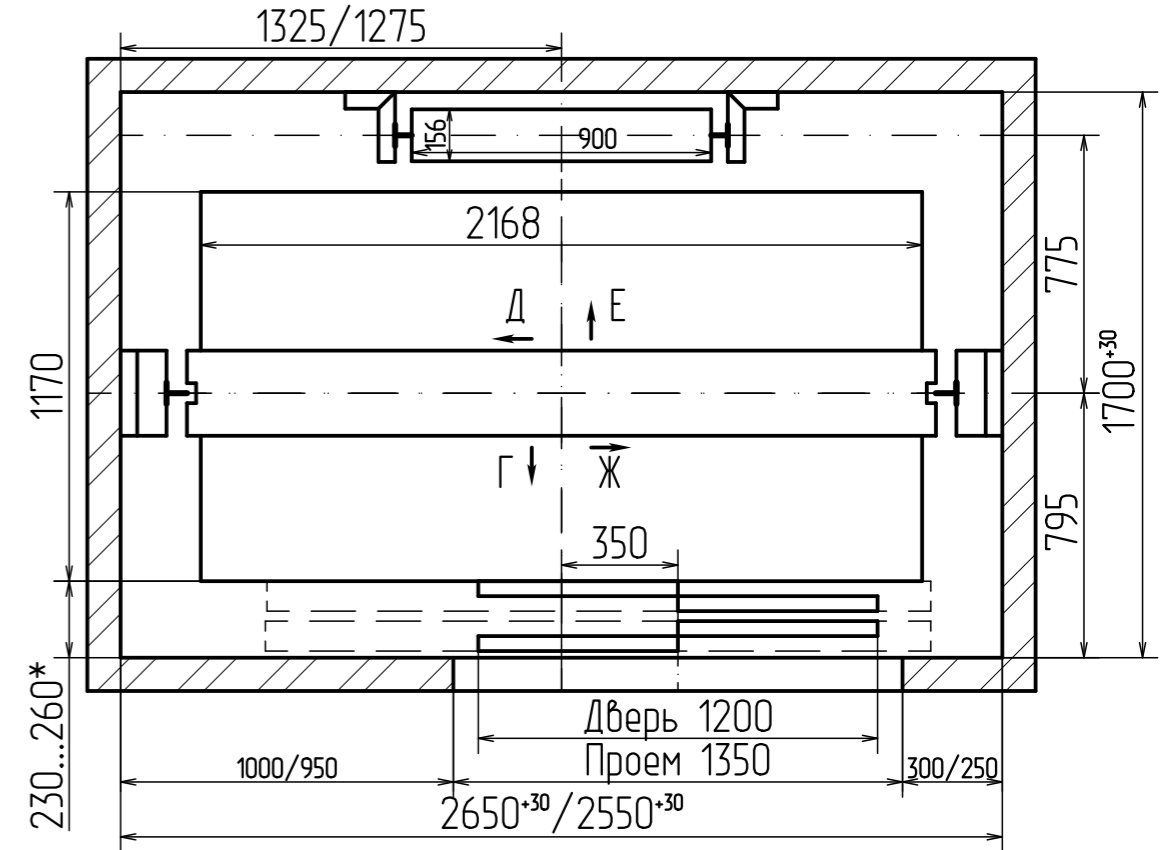
- В районах с сейсмичностью до 7 баллов при высоте этажа более 3000 мм предусмотреть дополнительные закладные детали для крепления направляющих (лист 3) с шагом не более 3000 мм, при этом первый шаг закладных деталей каждого этажа должен быть 2000 мм. В районах с сейсмичностью от 7 до 9 баллов шаг крепления направляющих должен быть не более 1500 мм
- При высоте этажа 3600 мм и более предусмотреть дополнительные отверстия под настилы (лист 3) с шагом не менее 1800 мм и не более 2500 мм.
- Лифты комплектуются врезной или накладной периферийной аппаратурой. Размеры и размещение отверстий под вызывные посты, переключатели режимов работы, световые указатели см. чертеж АСЗ-01.03. Привязки для накладной аппаратуры аналогично врезной, сквозные отверстия для установки $\phi 25$ мм.
- Допускается осуществлять крепление кронштейнов направляющих и дверей шахты распорными анкерами согласно материалу шахты и указанным нагрузкам по технологии завода-изготовителя анкеров. Толщина и материал стен шахты должны обеспечивать восприятие указанных нагрузок.
- Остальные технические требования см. в "Общих положениях" альбома АСЗ-00.00.
- * Пакет дверей с Е30=230 мм; пакет дверей с Е130 и Е160=260 мм.
- Размеры шахты освету должны быть не менее 2550x1700 мм.

				АСЗ-03.01			
Изм./Лист	№ докум.	Подп.	Дата	Лифт пассажирский Q=630кг, V=1.0м/с	Лист	Масса	Масштаб
Разраб.	Мартынова						
Проб.	Богданов				Лист 1	Листов 3	
Т.контр.					ООО "ВЫСОТА 43"		
Н.контр.				ПП-06210			
Утв.	Щустерняк			Копировал			Формат А3

В - В(1)



План шахты

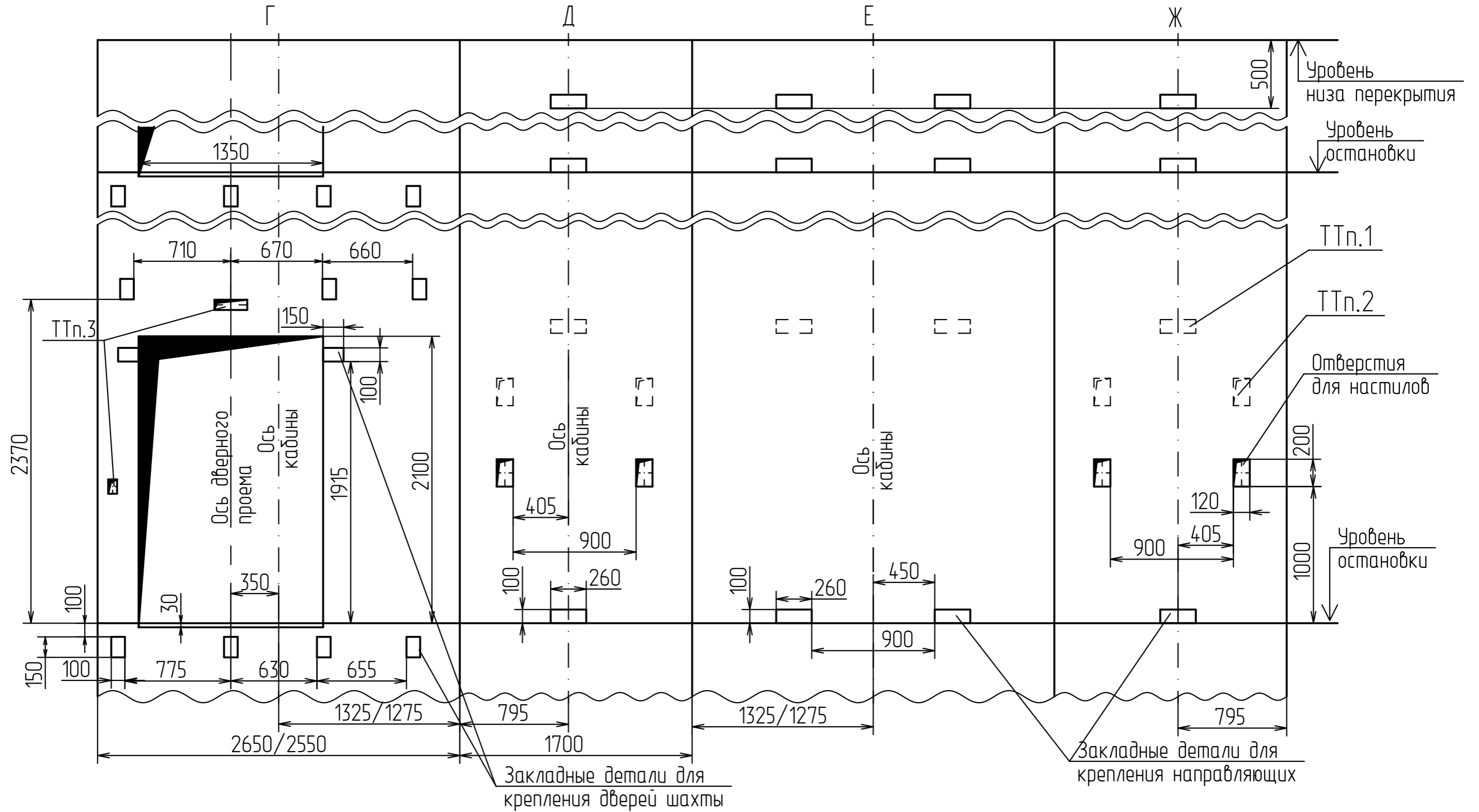


Отв.	Ширина, мм	Глубина, мм	Назначение
D	150	100	Тяговые канаты
F	60	100	Канаты ограничителя скорости
G	100	150	Подвесной кабель
S	100	150	Электроразводка по шахте
N	60	100	Освещение шахты

Инв.№ подл.	Инв.№ дробл.	Взам.инв.№	Инв.№ дробл.	Подп. и дата

Изм.	Лист	№ докум.	Подп.	Дата

Развертка типового этажа



Инв.№ подл.	Подп. и дата
Взам.инв.№	Инв.№ дцкл.
Подп. и дата	Подп. и дата

Изм.	Лист	№ докум.	Подп.	Дата