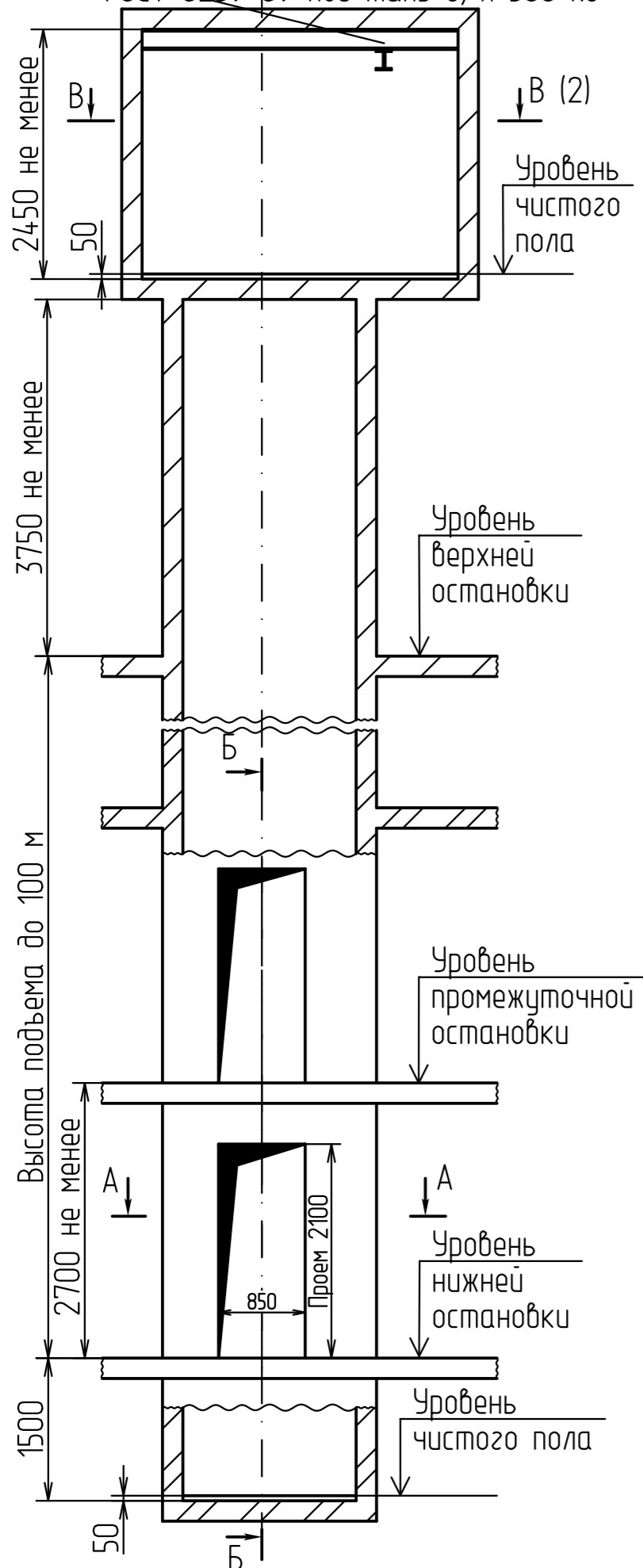


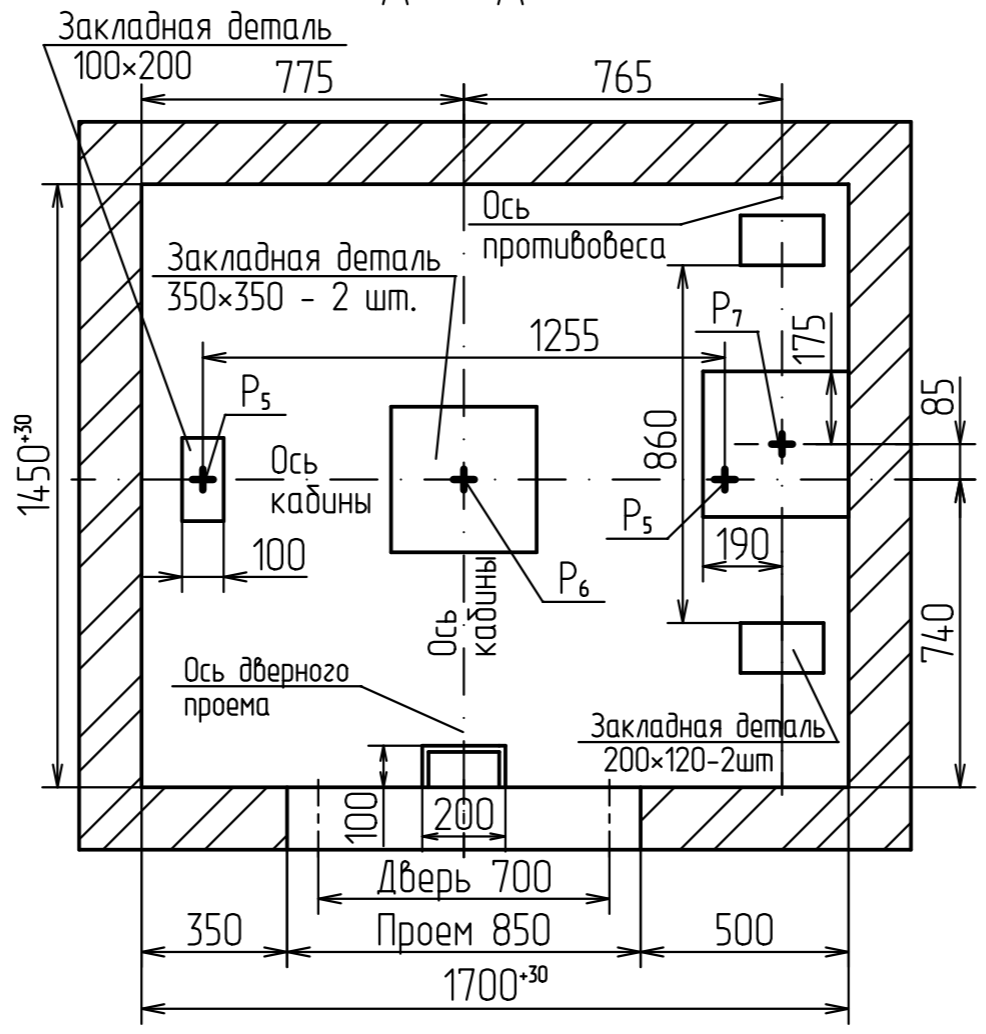
АС3-02.06

Монорельс-двутавр 18-20
ГОСТ 8239-89 под таль з/п 500 кг

Перв. примен.
Справ. №
Инв. № подл.
Взам. инв. №
Инв. № дубл.
Подп. и дата



A - A



B - B

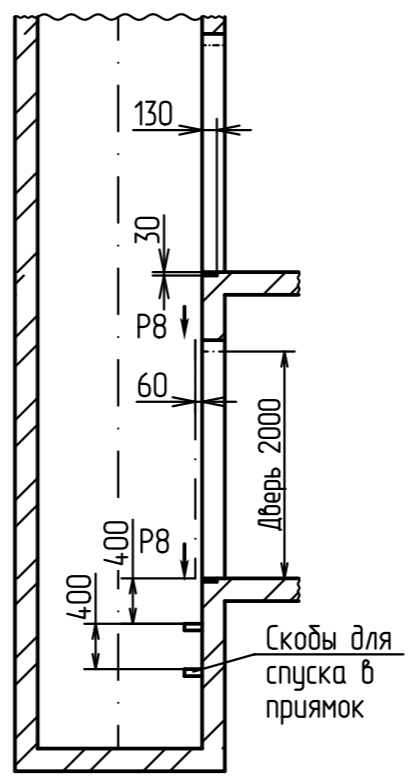


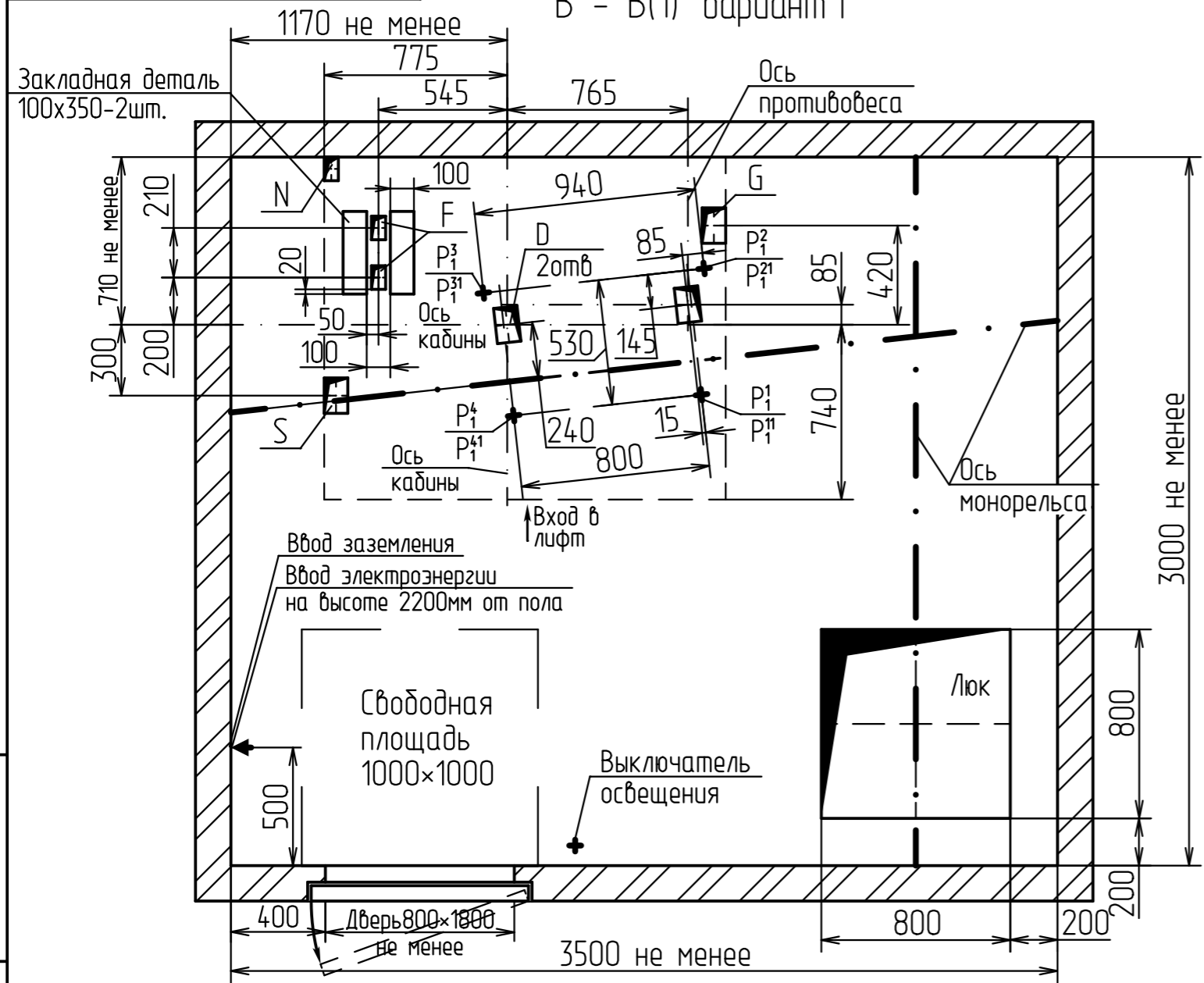
Таблица нагрузок на строительную часть от лифтовой установки

Нагрузка	Величина нагрузки, Н	Схема действия сил	Примечание
P_1^1	6000	На опоры привода В - В (2)	Постоянные нагрузки
P_2^1	12500		
P_3^1	14500		
P_4^1	6500		
P_5^1	11500		
P_6^1	26500		
P_7^1	15500		
P_4^2	7000	На детали крепления направляющих	Кратковременные нагрузки при посадке кабины на ловители
P_2	800		
P_3	500		
P_4	2000		
P_5	25000	На детали крепления направляющих на площадь 75x170	Нагрузки, действующие разновременно и аварийно
P_6	46000		
P_7	38000		
P_8	800	На детали крепления дверей шахты в плоскости стены	Постоянные нагрузки
P_{10}	5000Н/м ²		

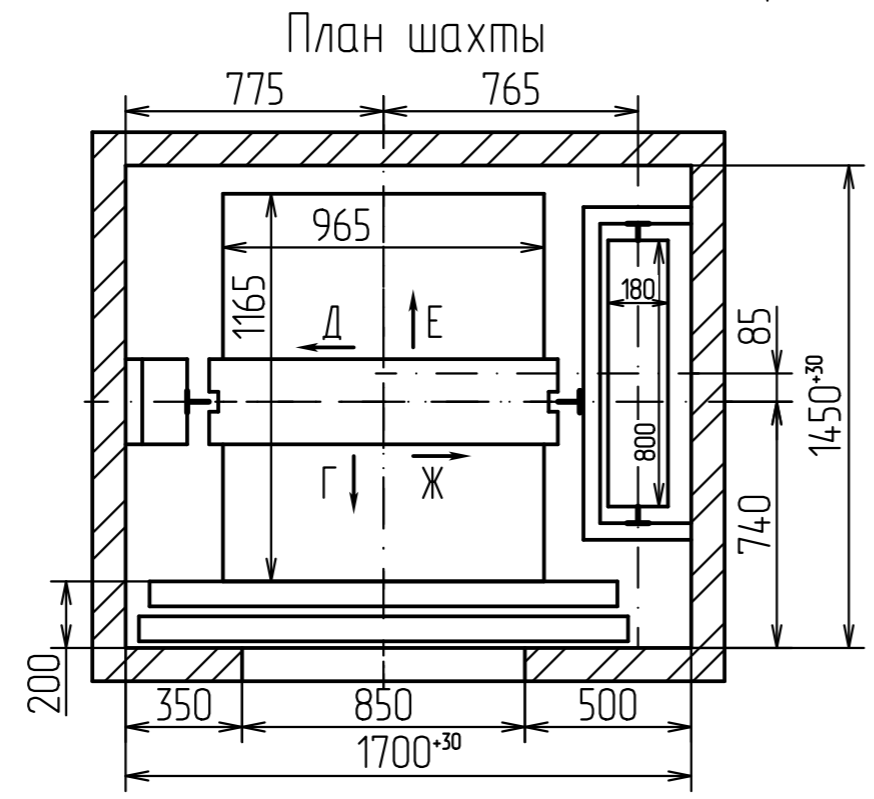
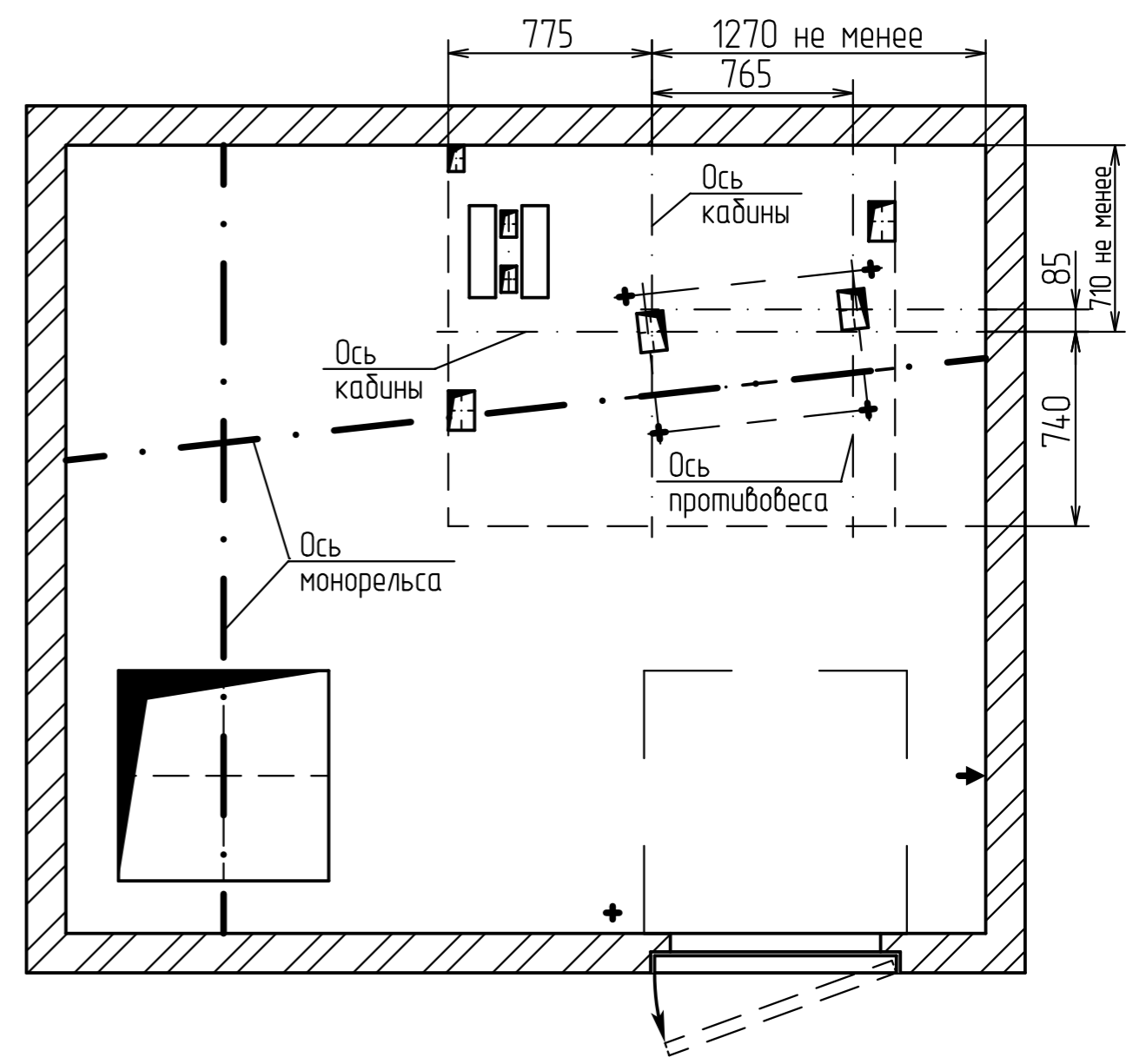
- В районах с сейсмичностью до 7 баллов при высоте этажа более 3000 мм предусмотреть дополнительные закладные детали для крепления направляющих (лист 3) с шагом не более 3000мм, при этом первый шаг закладных деталей каждого этажа должен быть 2000 мм. В районах с сейсмичностью от 7 до 9 баллов шаг крепления направляющих должен быть не более 1500мм
- При высоте этажа 3600 мм и более предусмотреть дополнительные отверстия под настилы (лист 3) с шагом не менее 1800 мм и не более 2500мм.
- Лифты комплектуются врезной или накладной периферийной аппаратурой. Размеры и размещение отверстий под вызывные посты, переключатели режимов работы, световые указатели см. чертеж АС3-01.03. Привязки для накладной аппаратуры аналогично врезной, сквозные отверстия для установки $\phi 25$ мм.
- Допускается осуществлять крепление кронштейнов направляющих и дверей шахты распорными анкерами согласно материалу шахты и указанным нагрузкам по технологии завода-изготовителя анкеров. Толщина и материал стен шахты должны обеспечивать восприятие указанных нагрузок.
- Остальные технические требования см. в "Общих положениях" альбома АС3-00.00.

АС3-02.06			
Изм. Лист	№ докум.	Подп.	Дата
Разраб.	Мартынова		
Пров.	Богданов		
Т.контр.			
Н.контр.			
Утв.	Щустерняк		
Лифт пассажирский Q=400кг, V=1.6м/с			Лист 1 / Листов 3
ПП-04016			ООО "ВЫСОТА 43"

В - В(1) вариант I



В - В(1) вариант II
остальное см. вариант I

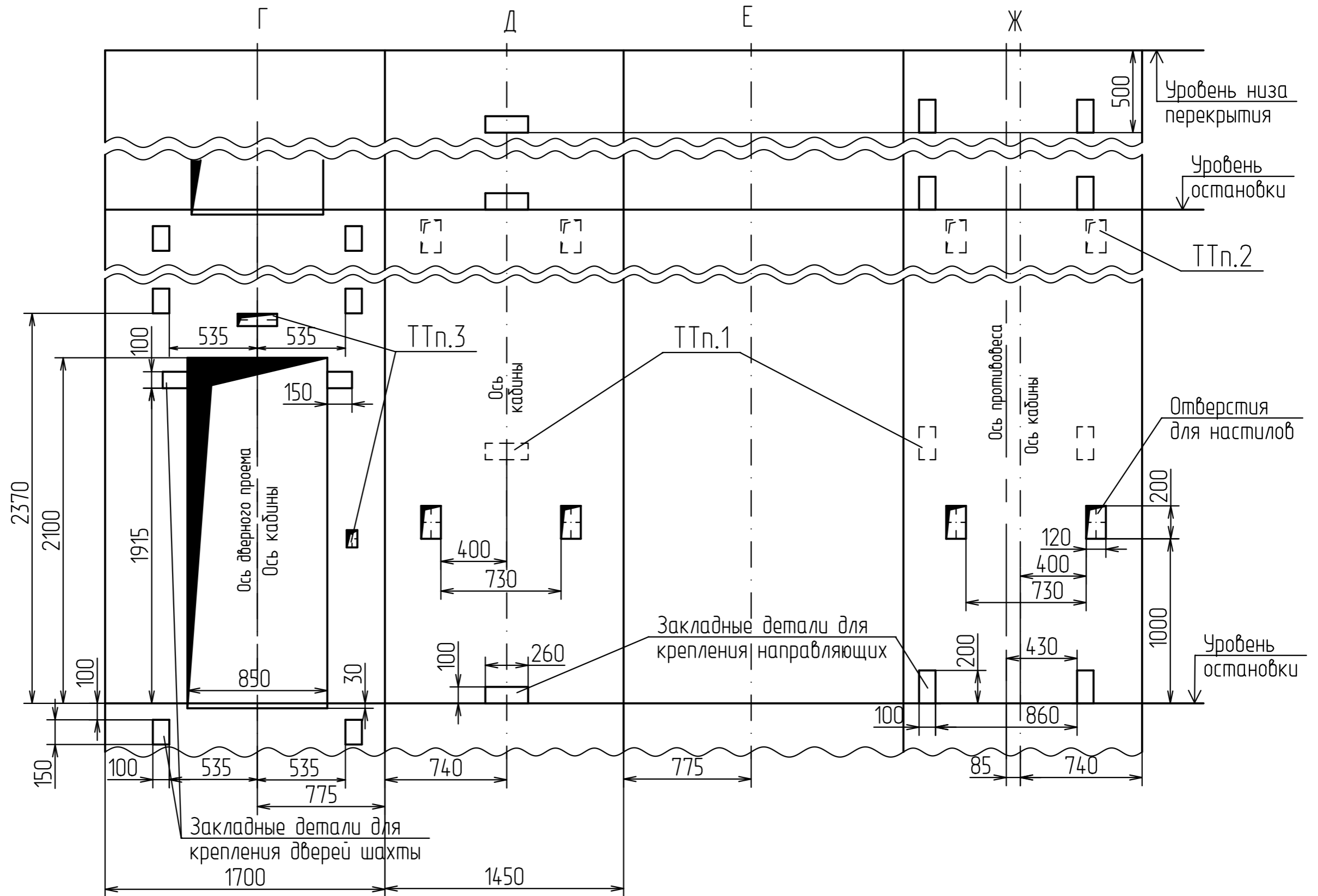


Отв.	Ширина, мм	Глубина, мм	Назначение
D	100	150	Тяговые канаты
F	60	100	Канаты ограничителя скорости
G	100	150	Подвесной кабель
S	100	150	Электроразводка по шахте
N	60	100	Освещение шахты

Инв.№ подл.	Подп. и дата
Взам.инв.№	Инв.№ дубл.
Подп. и дата	Подп. и дата

Изм.	Лист	№ докум.	Подп.	Дата
------	------	----------	-------	------

Развертка типового этажа



Инв.№ подл.	Подп. и дата
Взам.инв.№	Инв.№ дцкл.
Подп. и дата	Подп. и дата

Изм.	Лист	№ докум.	Подп.	Дата

АС3-02.06

Лист
3