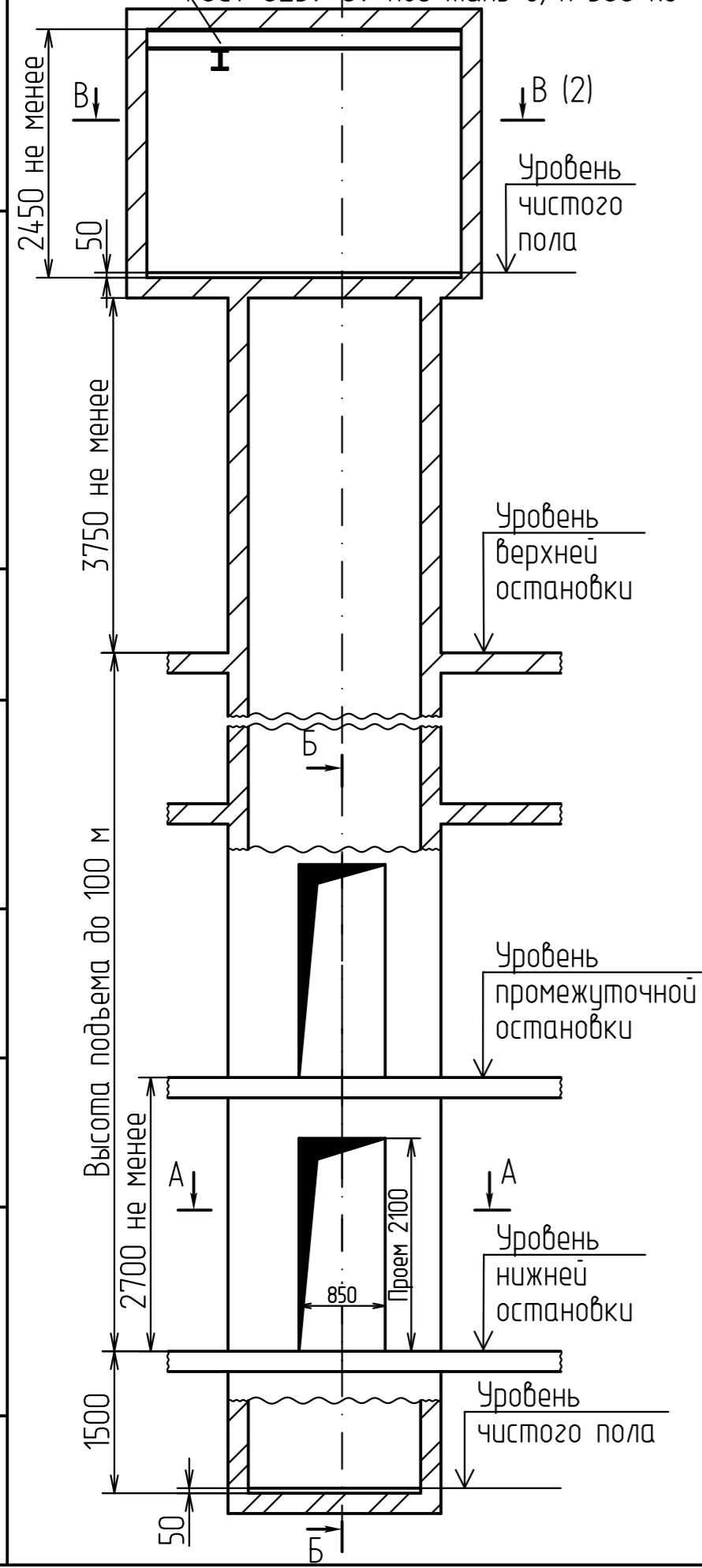
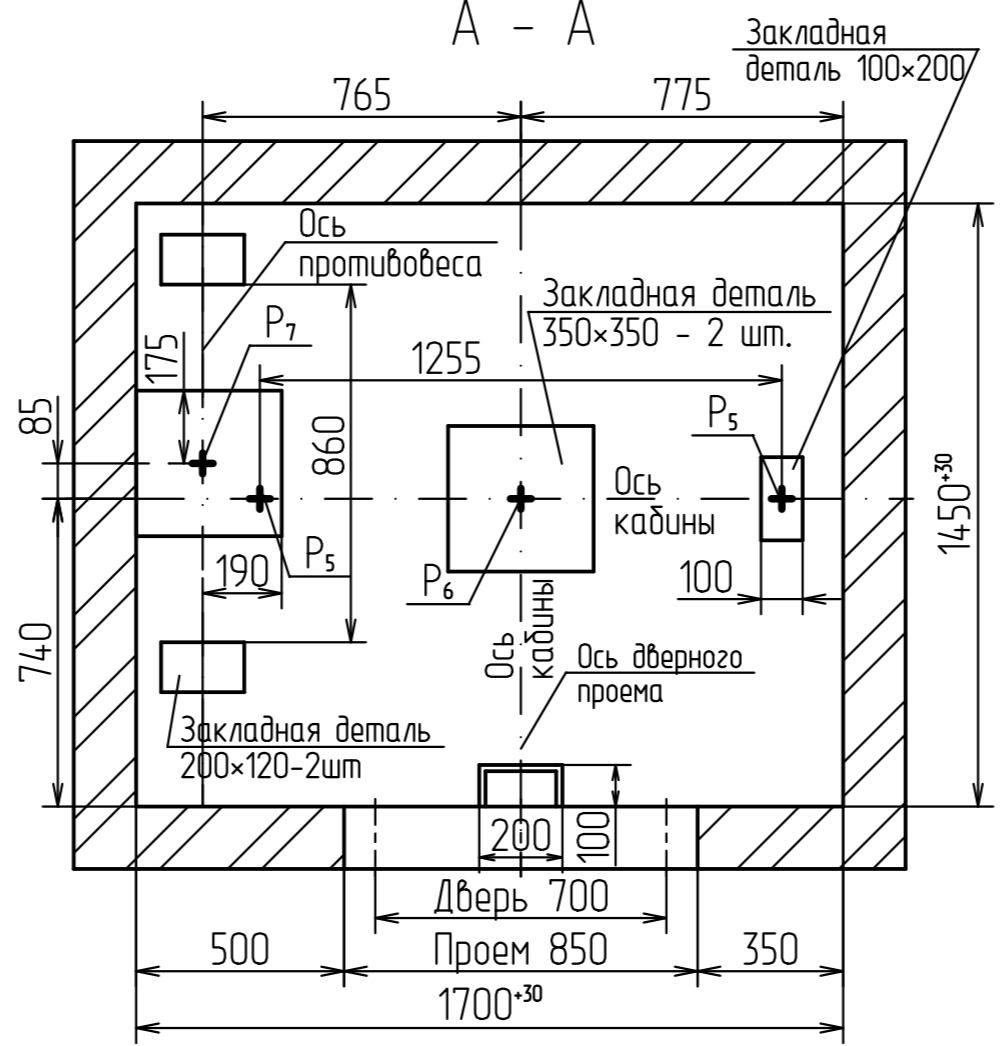


АС3-02.05

Монорельс-двутавр 18-20  
ГОСТ 8239-89 под таль 2/п 500 кг



A - A



B - B

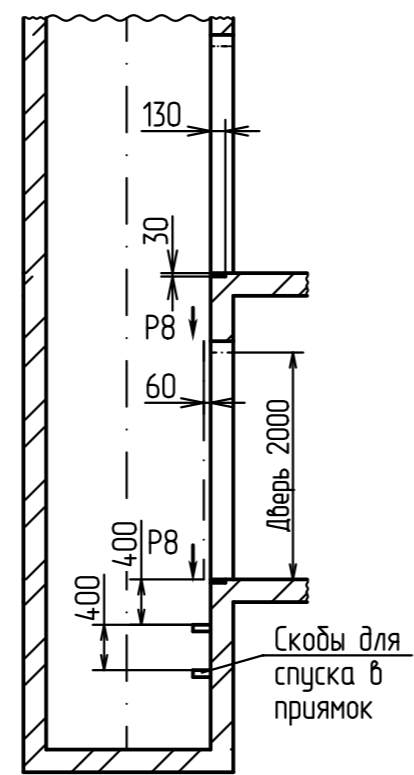


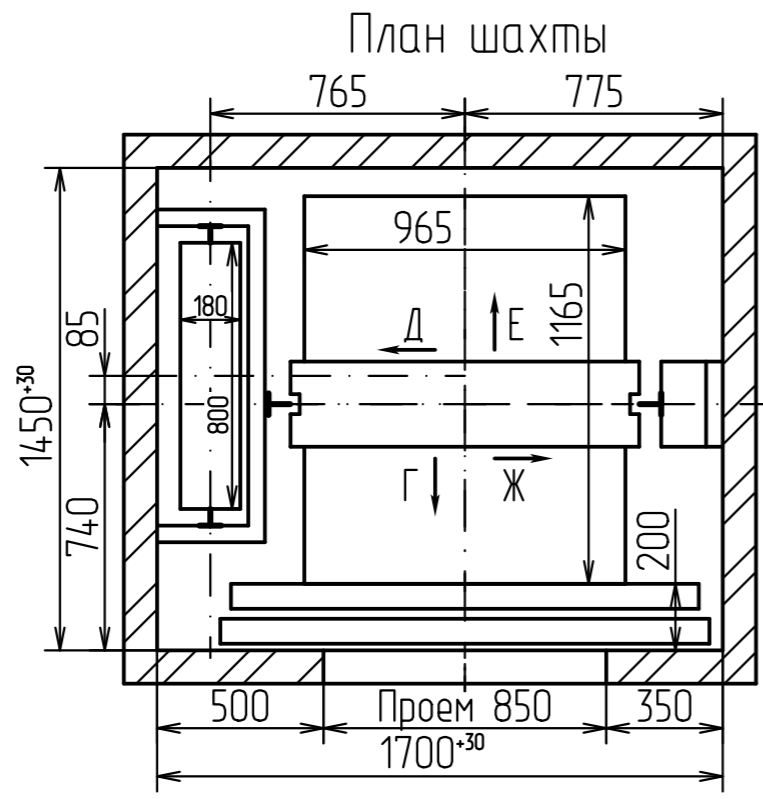
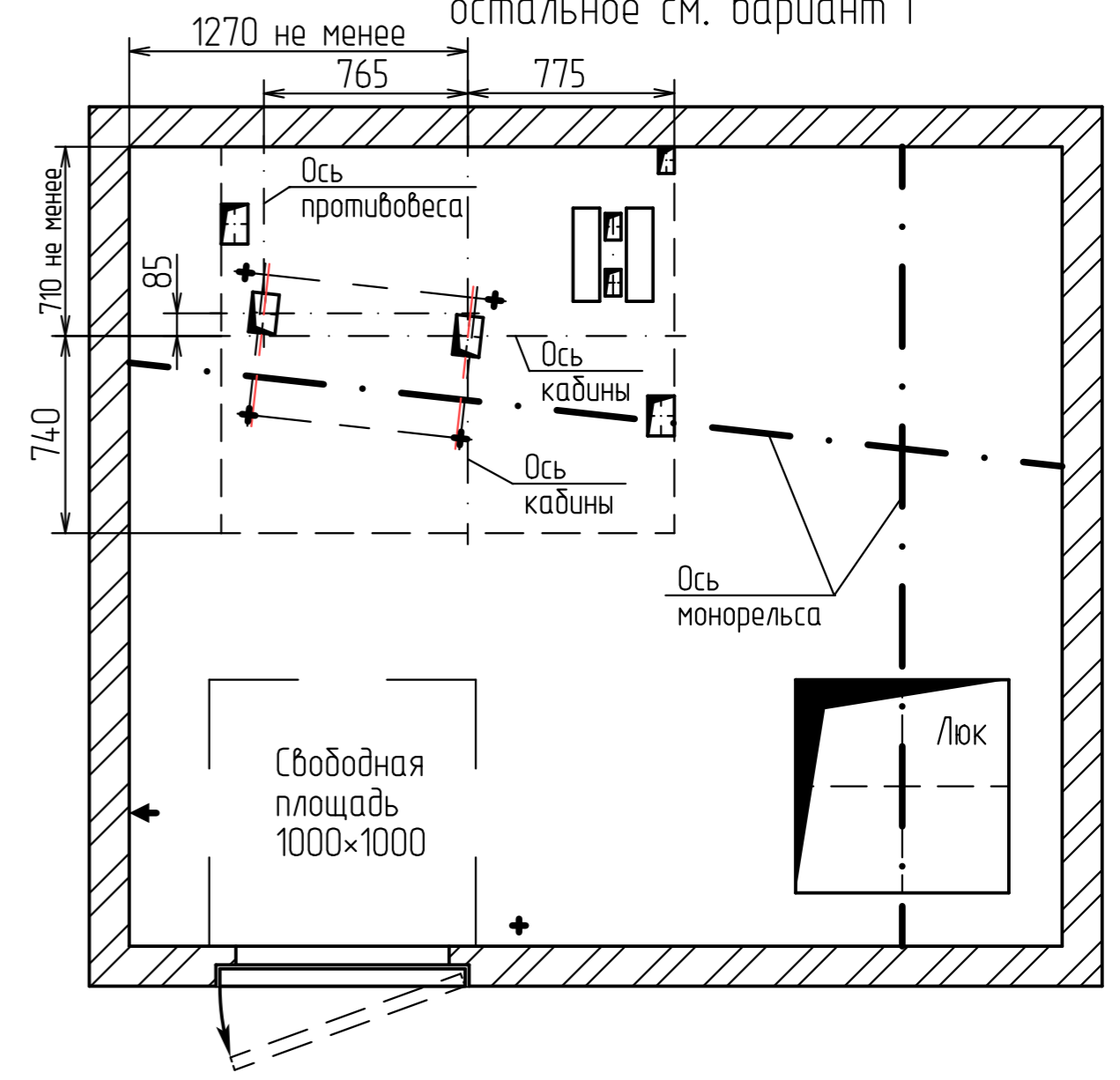
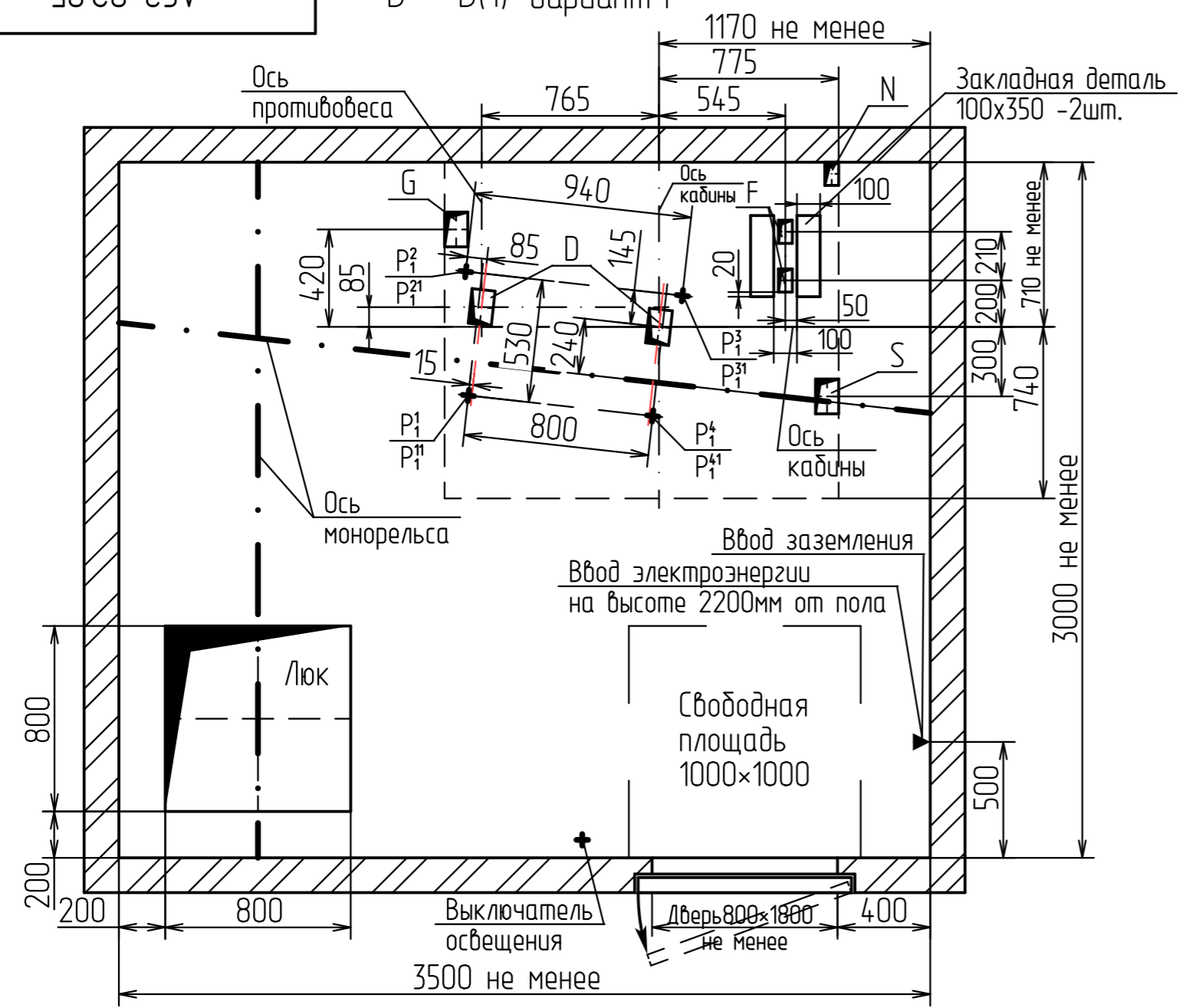
Таблица нагрузок на строительную часть от лифтовой установки

Нагрузка	Величина нагрузки, Н	Схема действия сил	Примечание
P <sub>1</sub>	6000	На опоры привода В - В (2)	Постоянные нагрузки
P <sub>2</sub>	12500		
P <sub>3</sub>	14500		
P <sub>4</sub>	6500		
P <sub>1</sub> <sup>н</sup>	11500		
P <sub>2</sub> <sup>н</sup>	26500		
P <sub>3</sub> <sup>н</sup>	15500		
P <sub>4</sub> <sup>н</sup>	7000	Кратковременные нагрузки при посадке кабины на лобик	
P <sub>2</sub>	800		На детали крепления направляющих
P <sub>3</sub>	500		
P <sub>4</sub>	2000		
P <sub>5</sub>	25000	Нагрузки, действующие одновременно и аварийно	
P <sub>6</sub>	46000		
P <sub>7</sub>	38000		
P <sub>8</sub>	800	На детали крепления дверей шахты в плоскости стены	Постоянные нагрузки
P <sub>10</sub>	5000Н/м <sup>2</sup>	На пол машинного помещения	Расчетные нагрузки

- В районах с сейсмичностью до 7 баллов при высоте этажа более 3000 мм предусмотреть дополнительные закладные детали для крепления направляющих (лист 3) с шагом не более 3000мм, при этом первый шаг закладных деталей каждого этажа должен быть 2000 мм. В районах с сейсмичностью от 7 до 9 баллов шаг крепления направляющих должен быть не более 1500мм.
- При высоте этажа 3600 мм и более предусмотреть дополнительные отверстия под настилы (лист 3) с шагом не менее 1800 мм и не более 2500мм.
- Лифты комплектуются врезной или накладной периферийной аппаратурой. Размеры и размещение отверстий под вызывные посты, переключатели режимов работы, световые указатели см. чертеж АС3-01.03. Привязки для накладной аппаратуры аналогично врезной, сквозные отверстия для установки  $\phi 25$ мм.
- Допускается осуществлять крепление кронштейнов направляющих и дверей шахты распорными анкерами согласно материалу шахты и указанным нагрузкам по технологии завода-изготовителя анкеров. Толщина и материал стен шахты должны обеспечивать восприятие указанных нагрузок.
- Остальные технические требования см. в "Общих положениях" альбома АС3-00.00.

АС3-02.05

Изм. Лист	№ докум.	Подп.	Дата	Лифт пассажирский Q=400кг, V=1.6м/с	Лист	Масса	Масштаб
Разраб.	Мартынова				1		
Проб.	Богданов				Листов		
Т.контр.					1		3
Н.контр.				ПП-04016	ООО "ВЫСОТА 43"		
Утв.	Щустерняк						

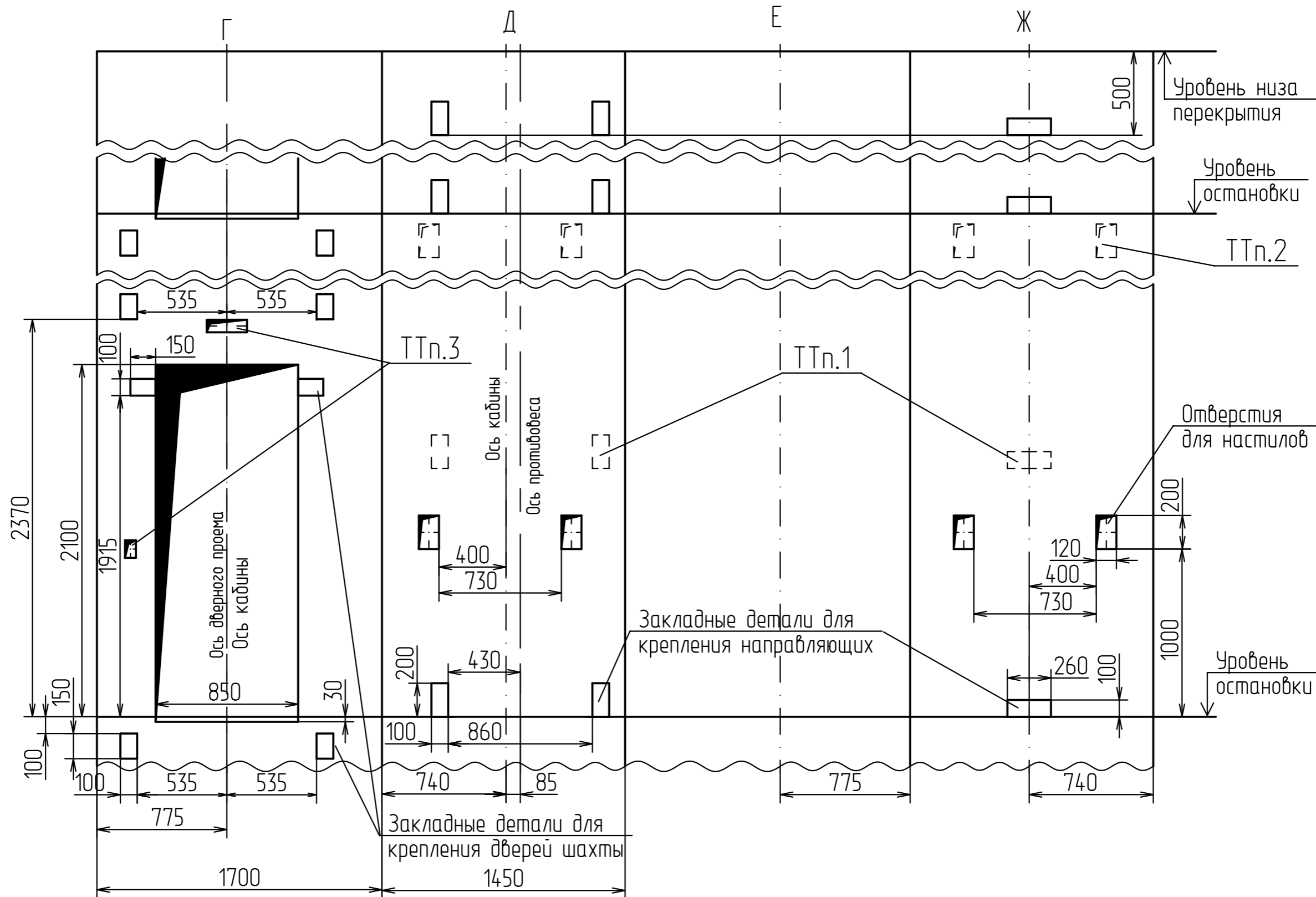


Отв.	Ширина, мм	Глубина, мм	Назначение
D	100	150	Тяговые канаты
F	60	100	Канаты ограничителя скорости
G	100	150	Подвесной кабель
S	100	150	Электроразводка по шахте
N	60	100	Освещение шахты

Инв.№ подл.	Подп. и дата
Взам.инв.№	Инв.№ дробл.
Подп. и дата	Подп. и дата

Изм.	Лист	№ докум.	Подп.	Дата
------	------	----------	-------	------

# Развертка типового этажа



Инв.№ подл.	Взам.инв.№	Инв.№ дцкл.	Подп. и дата

Изм.	Лист	№ докум.	Подп.	Дата

АС3-02.05

Лист  
3