

АС3-02.04

Монорельс-двутавр 18-20
ГОСТ 8239-89 под таль 2/п 500 кг

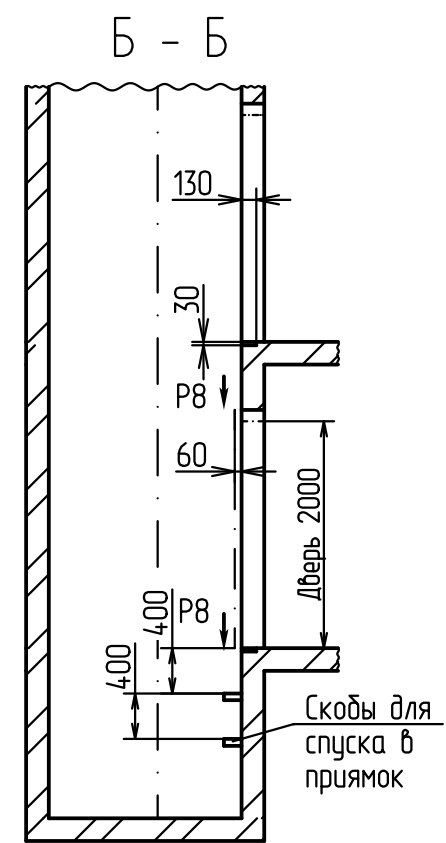
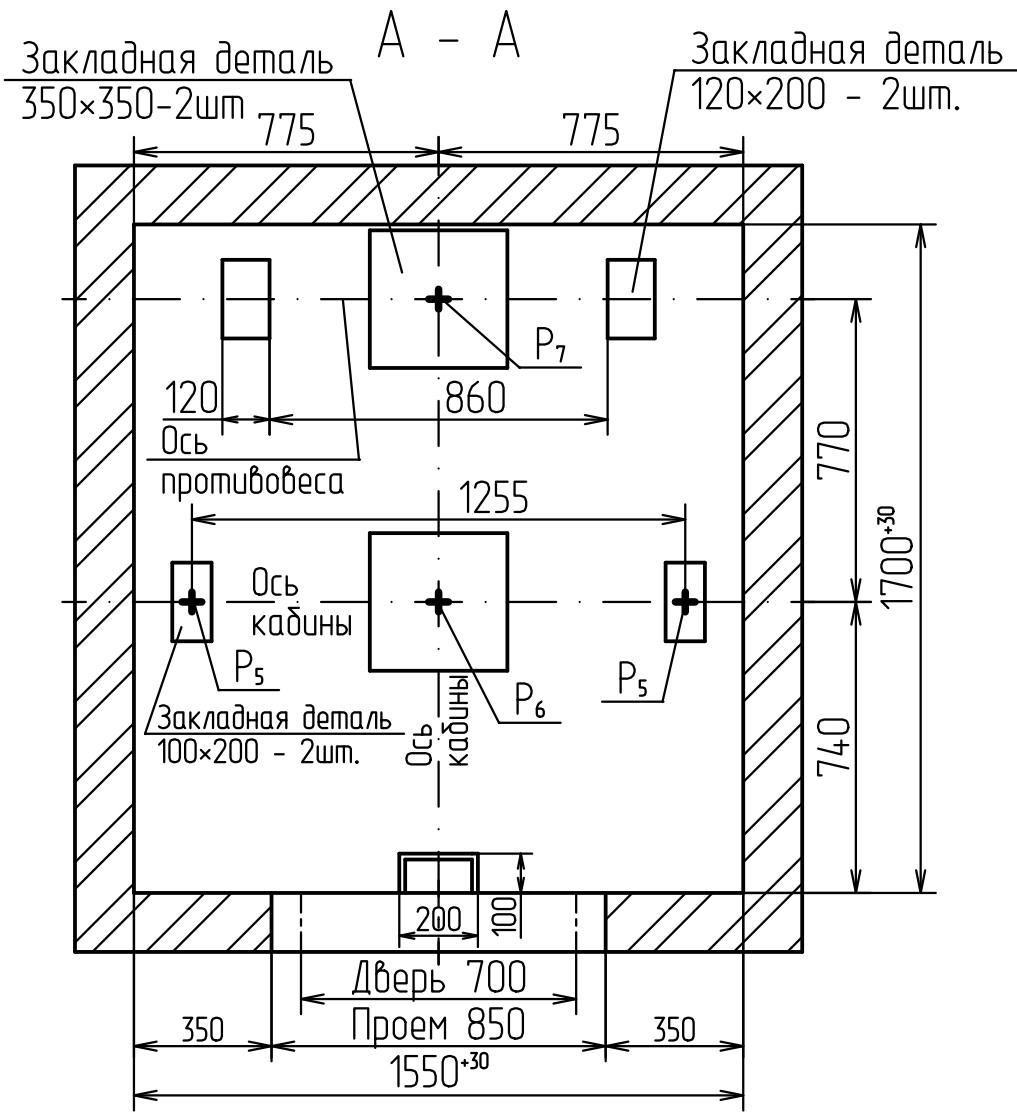
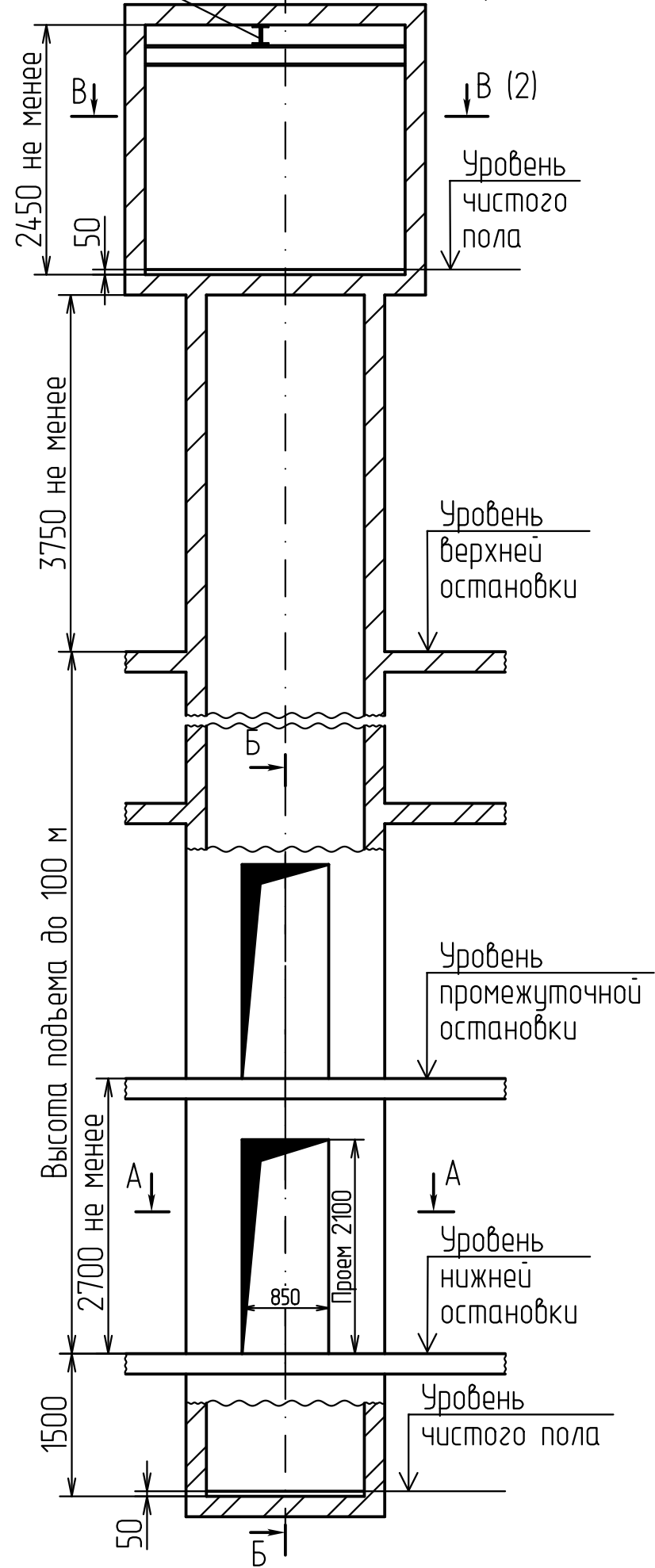


Таблица нагрузок на строительную часть от лифтовой установки

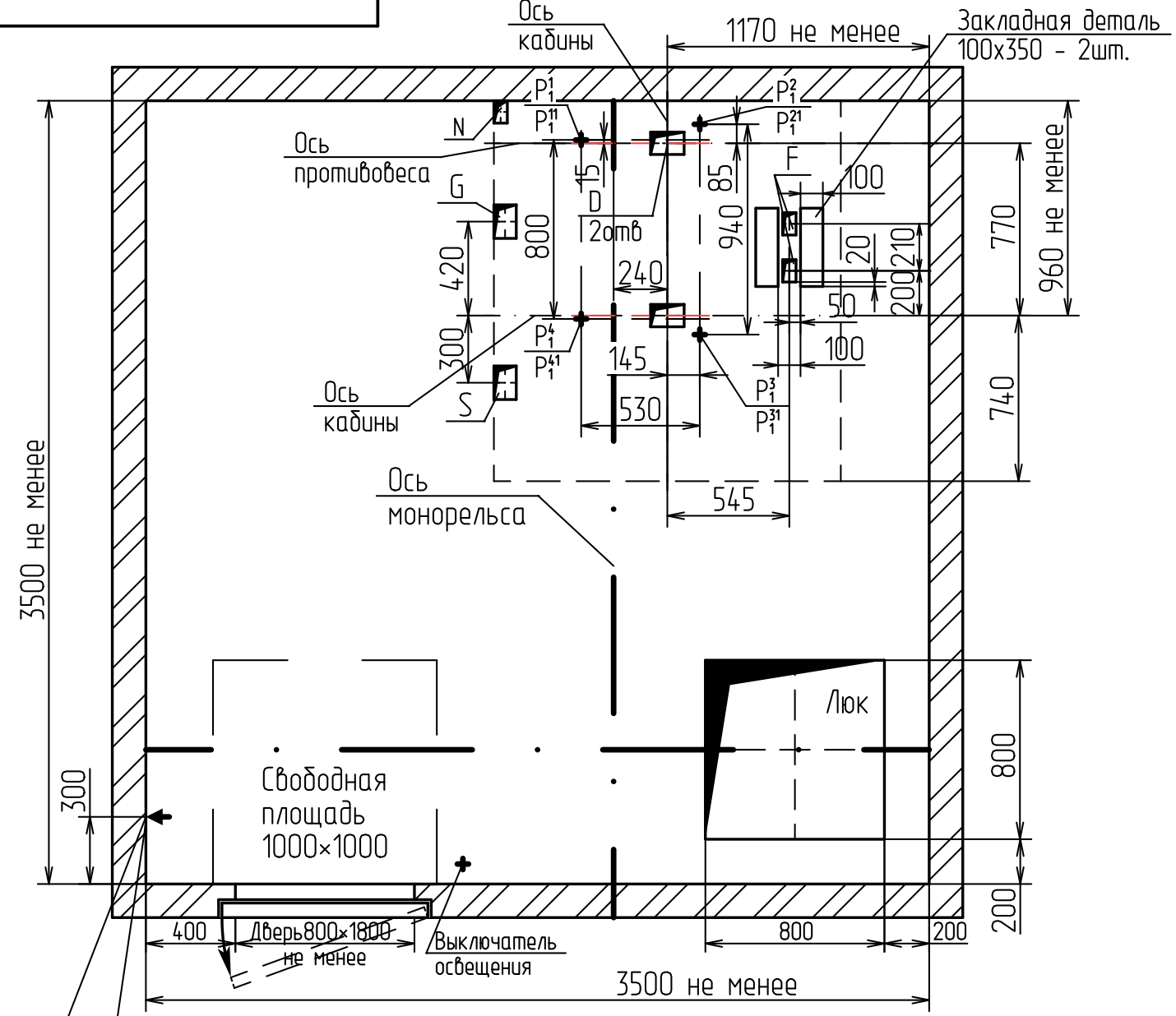
Нагрузка	Величина нагрузки, Н	Схема действия сил	Примечание
P ₁	6000	На опоры привода В - В (2)	Постоянные нагрузки
P ₂	12500		
P ₃	14500		
P ₄	6500		
P ₁ ^н	11500		
P ₂ ^н	26500		
P ₃ ^н	15500		
P ₄ ^н	7000	На детали крепления направляющих	Кратковременные нагрузки при посадке кабины на лобители
P ₂	800		
P ₃	500		
P ₄	2000		
P ₅	25000	На пять направляющих на площадь 75x170	Нагрузки, действующие одновременно и аварийно
P ₆	46000		
P ₇	38000		
P ₈	800	На детали крепления дверей шахты в плоскости стены	Постоянные нагрузки
P ₁₀	5000Н/м ²		

- В районах с сейсмичностью до 7 баллов при высоте этажа более 3000 мм предусмотреть дополнительные закладные детали для крепления направляющих (лист 3) с шагом не более 3000мм, при этом первый шаг закладных деталей каждого этажа должен быть 2000 мм. В районах с сейсмичностью от 7 до 9 баллов шаг крепления направляющих должен быть не более 1500мм
- При высоте этажа 3600 мм и более предусмотреть дополнительные отверстия под настилы (лист 3) с шагом не менее 1800 мм и не более 2500мм.
- Лифты комплектуются врезной или накладной периферийной аппаратурой. Размеры и размещение отверстий под вызывные посты, переключатели режимов работы, световые указатели см. чертёж АС3-01.03. Привязки для накладной аппаратуры аналогично врезной, сквозные отверстия для установки $\phi 25$ мм.
- Допускается осуществлять крепление кронштейнов направляющих и дверей шахты распорными анкерами согласно материалу шахты и указанным нагрузкам по технологии завода-изготовителя анкеров. Толщина и материал стен шахты должны обеспечивать восприятие указанных нагрузок.
- Остальные технические требования см. в "Общих положениях" альбома АС3-00.00.

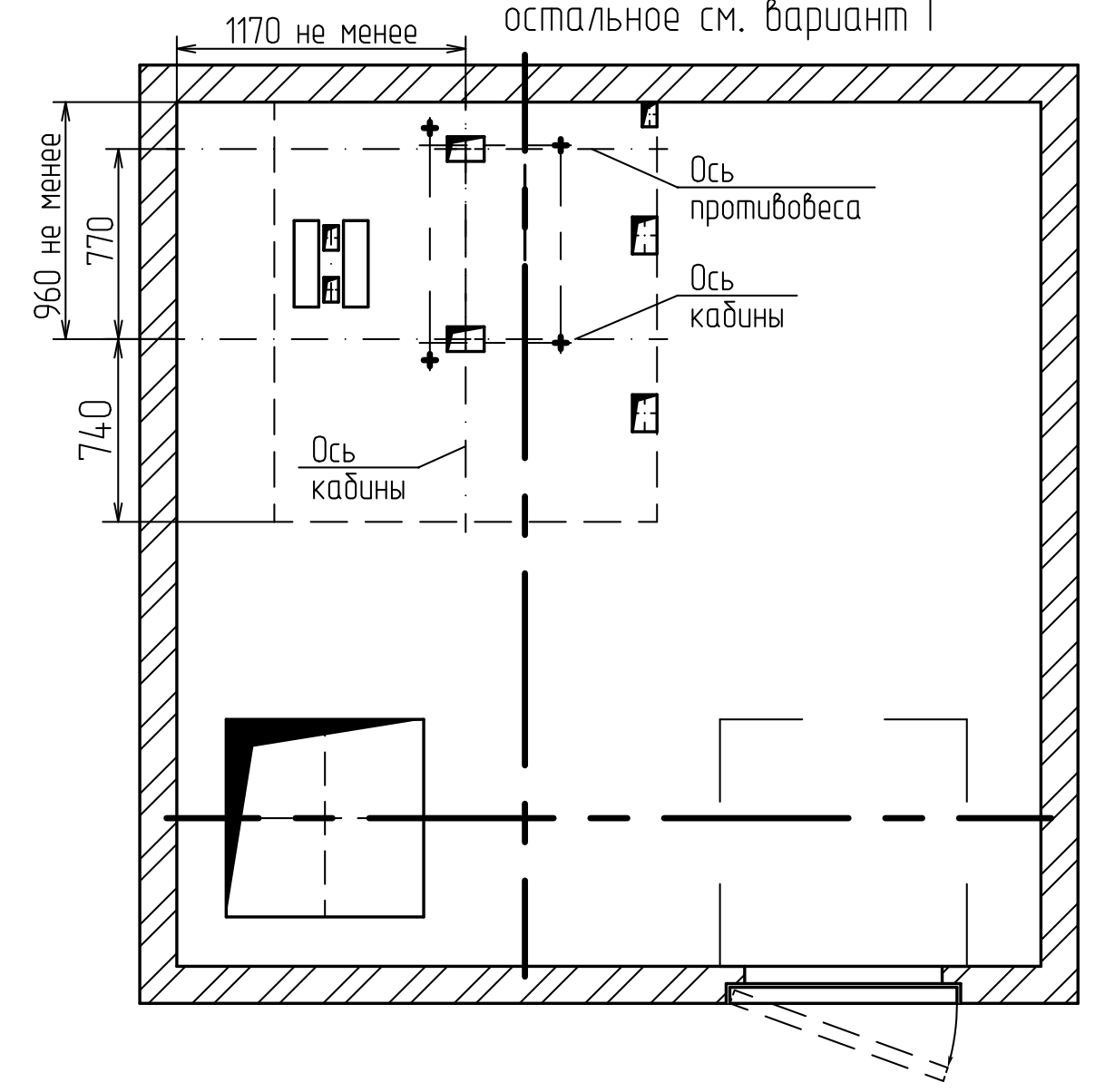
Перв. примен.
Справ. №
Инв. № подл.
Взам. инв. №
Инв. № дубл.
Подп. и дата

АС3-02.04								
Изм.	Лист	№ докум.	Подп.	Дата	Лифт пассажирский Q=400кг, V=1.6м/с	Лит.	Масса	Масштаб
Разраб.	Мартынова							
Проб.	Богданов							
Т.контр.						Лист 1	Листов 3	
Н. контр.					ПП-04016	ООО "ВЫСОТА 43"		
Утв.	Щустерняк							

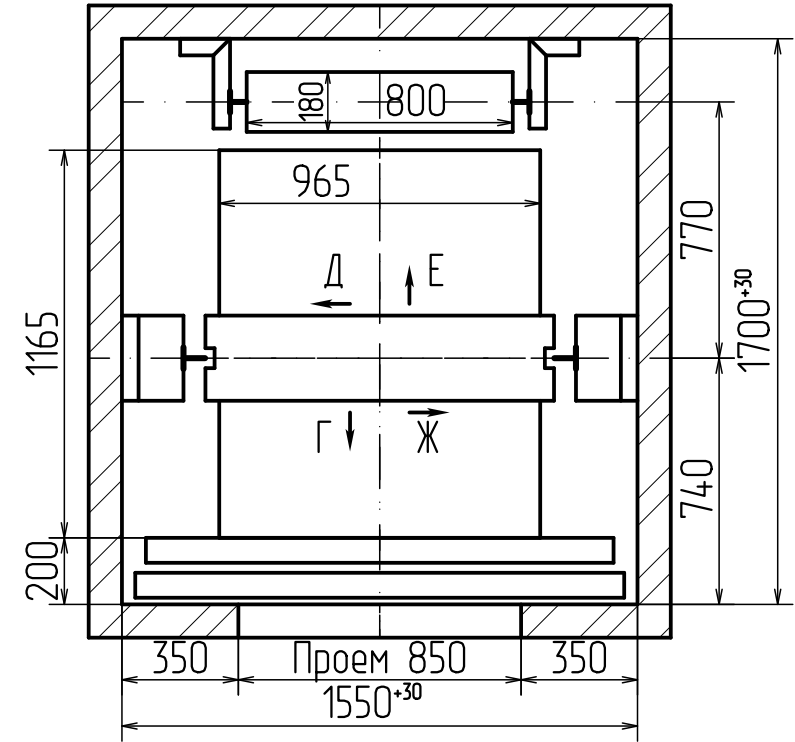
В - В(1) вариант I



В - В(1) вариант II
остальное см. вариант I



План шахты

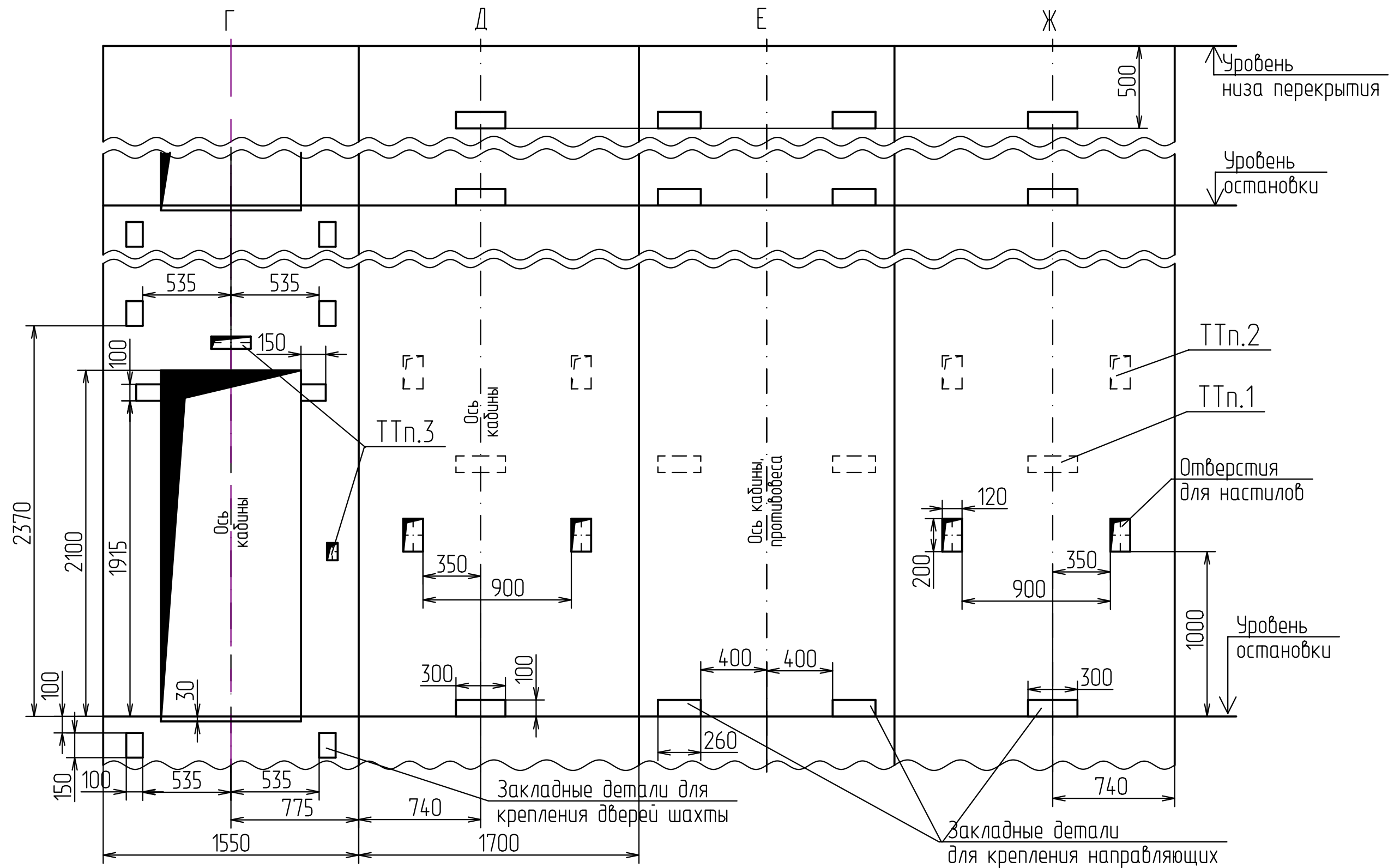


Отв.	Ширина, мм	Глубина, мм	Назначение
D	150	100	Тяговые канаты
F	60	100	Канаты ограничителя скорости
G	100	150	Подвесной кабель
S	100	150	Электроразводка по шахте
N	60	100	Освещение шахты

Инв.№ подл. Подп. и дата
Инв.№ дробл. Подп. и дата
Взам.инв.№ Подп. и дата
Инв.№ подл. Подп. и дата

Изм. Лист № докум. Подп. Дата

Развертка типового этажа



Инв.№ подл.	Инв.№ дцл.	Инв.№.Н	Взам.инв.№.Н	Подп. и дата

Изм.	Лист	№ докум.	Подп.	Дата

АС3-02.04

Копировал

Формат А3

Лист
3