

АС3-02.03

Монорельс-двухтавр 18-20  
ГОСТ 8239-89 под таль з/п 500 кг

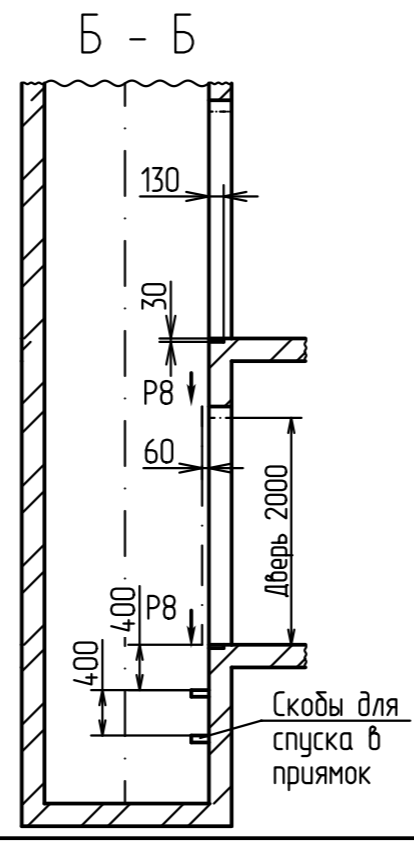
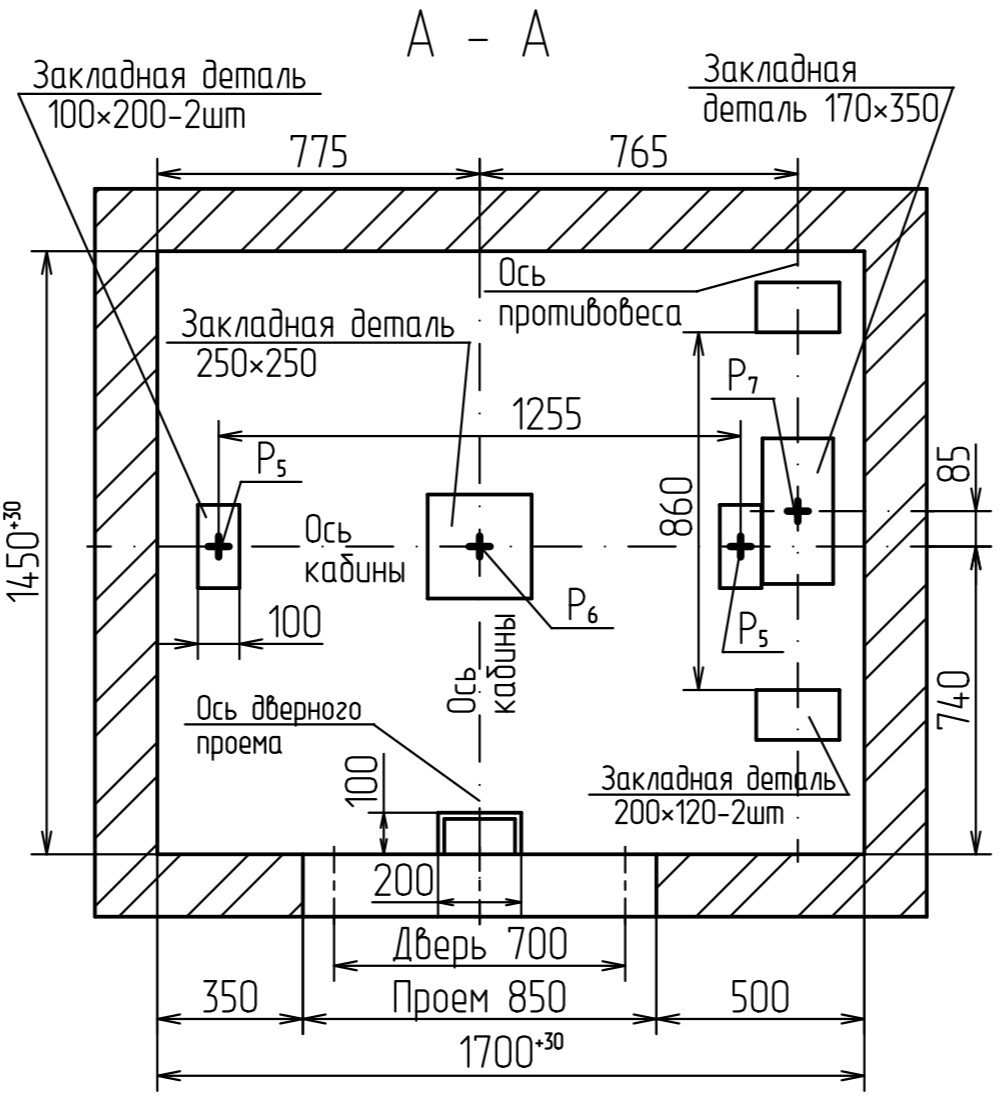
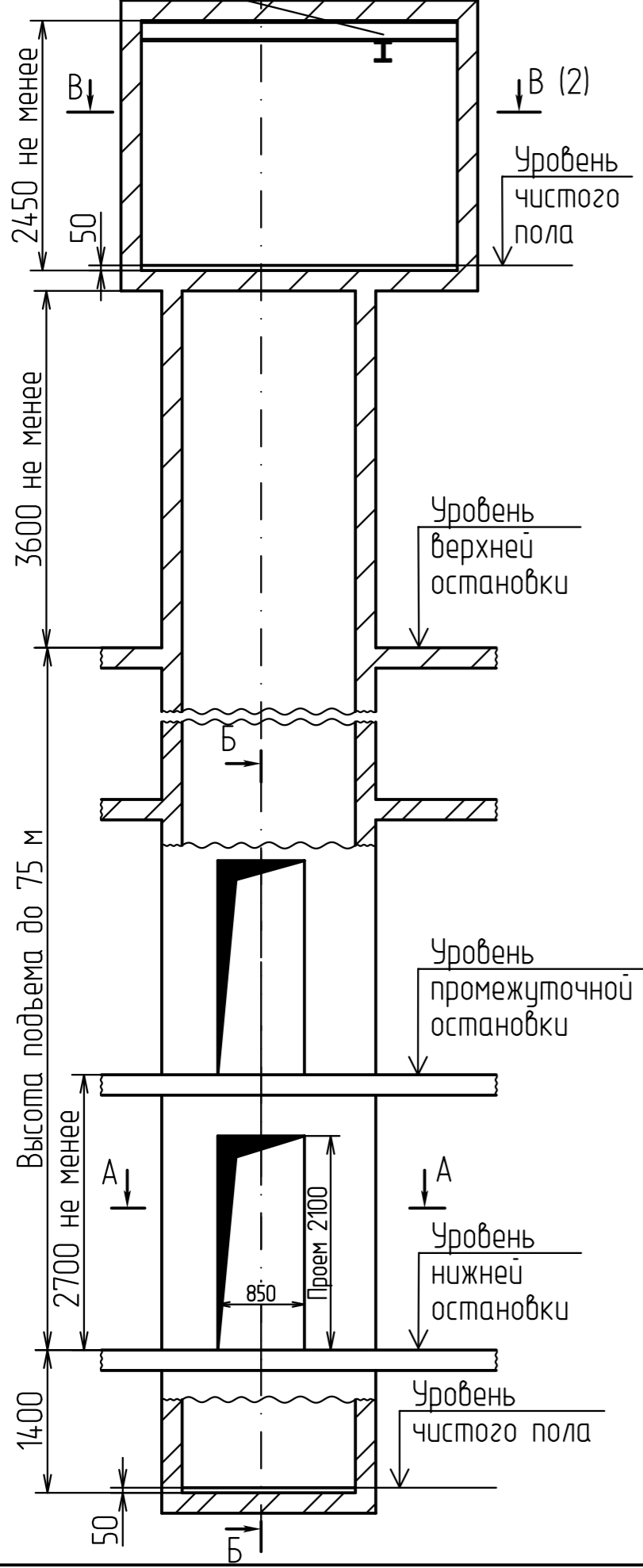


Таблица нагрузок на строительную часть от лифтовой установки

Нагрузка	Величина нагрузки, Н	Схема действия сил	Примечание
$P_1^1$	5500	На опоры привода В - В (2)	Постоянные нагрузки
$P_1^2$	12000		
$P_1^3$	14000		
$P_1^4$	6500		
$P_1^1$	10500		
$P_1^{21}$	25000		
$P_1^{31}$	15000		
$P_1^{41}$	7000	Кратковременные нагрузки при посадке кабины на лобовителю	
$P_2$	800		На детали крепления направляющих
$P_3$	500		
$P_4$	2000		
$P_5$	22500	На пятю направляющих на площадь 75x170	Нагрузки, действующие одновременно и аварийно
$P_6$	46000	На дугер кабины на площадь 140x140	
$P_7$	38000	На дугер противовеса на площадь 140x140	
$P_8$	800	На детали крепления дверей шахты в плоскости стены	Постоянные нагрузки
$P_{10}$	5000Н/м <sup>2</sup>	На пол машинного помещения	Расчетные нагрузки

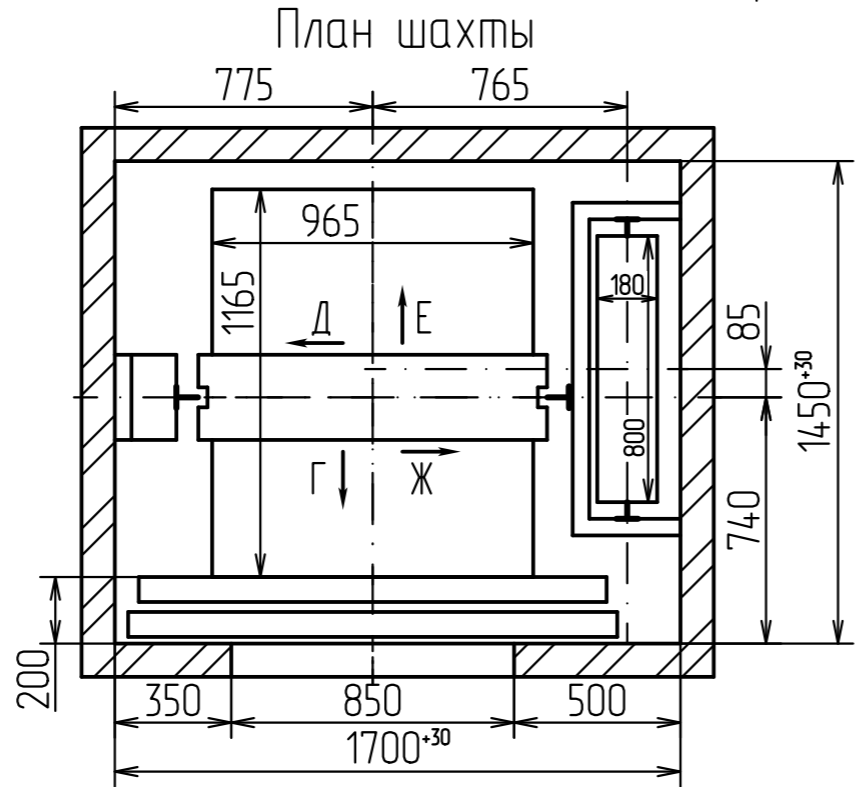
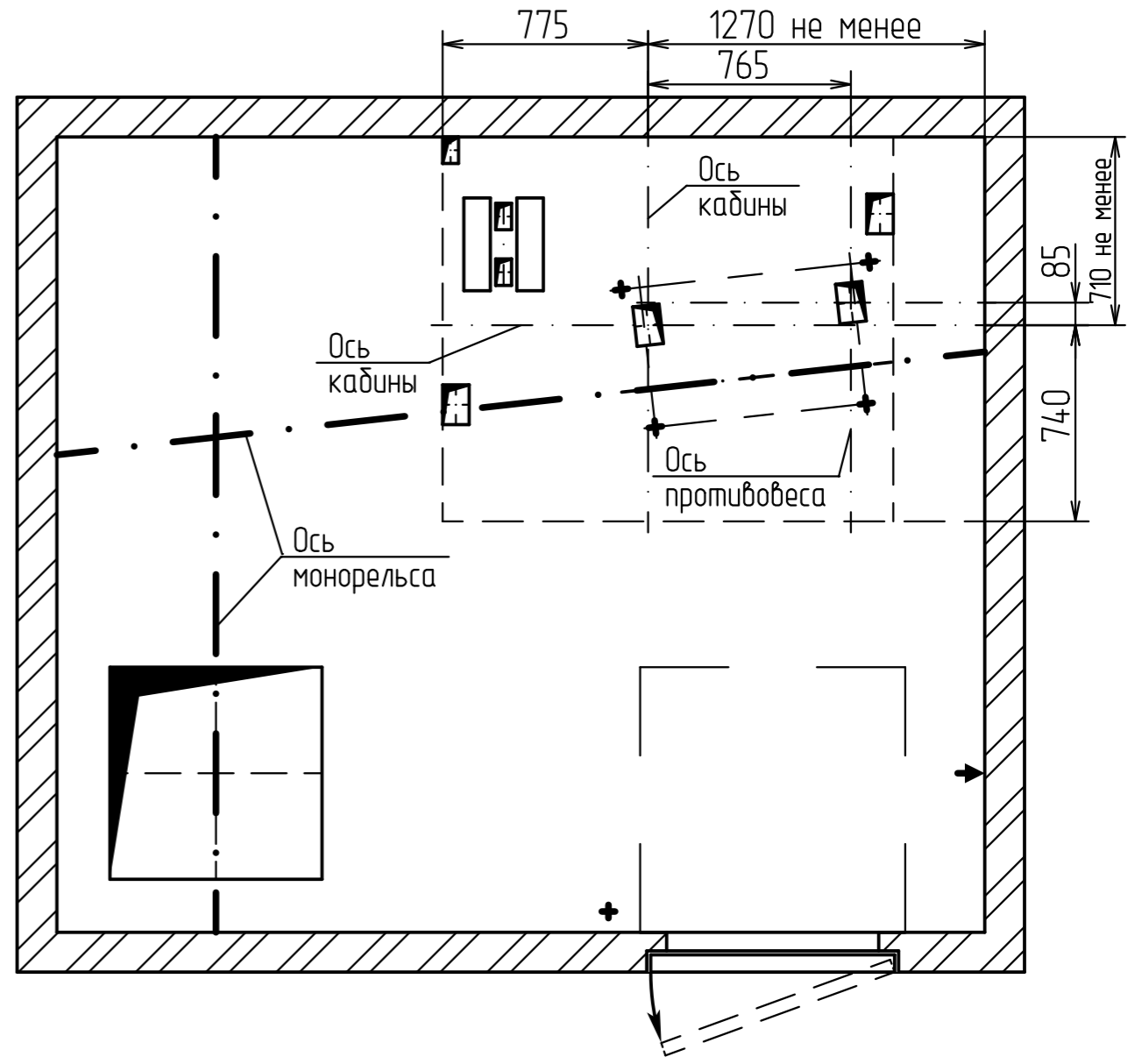
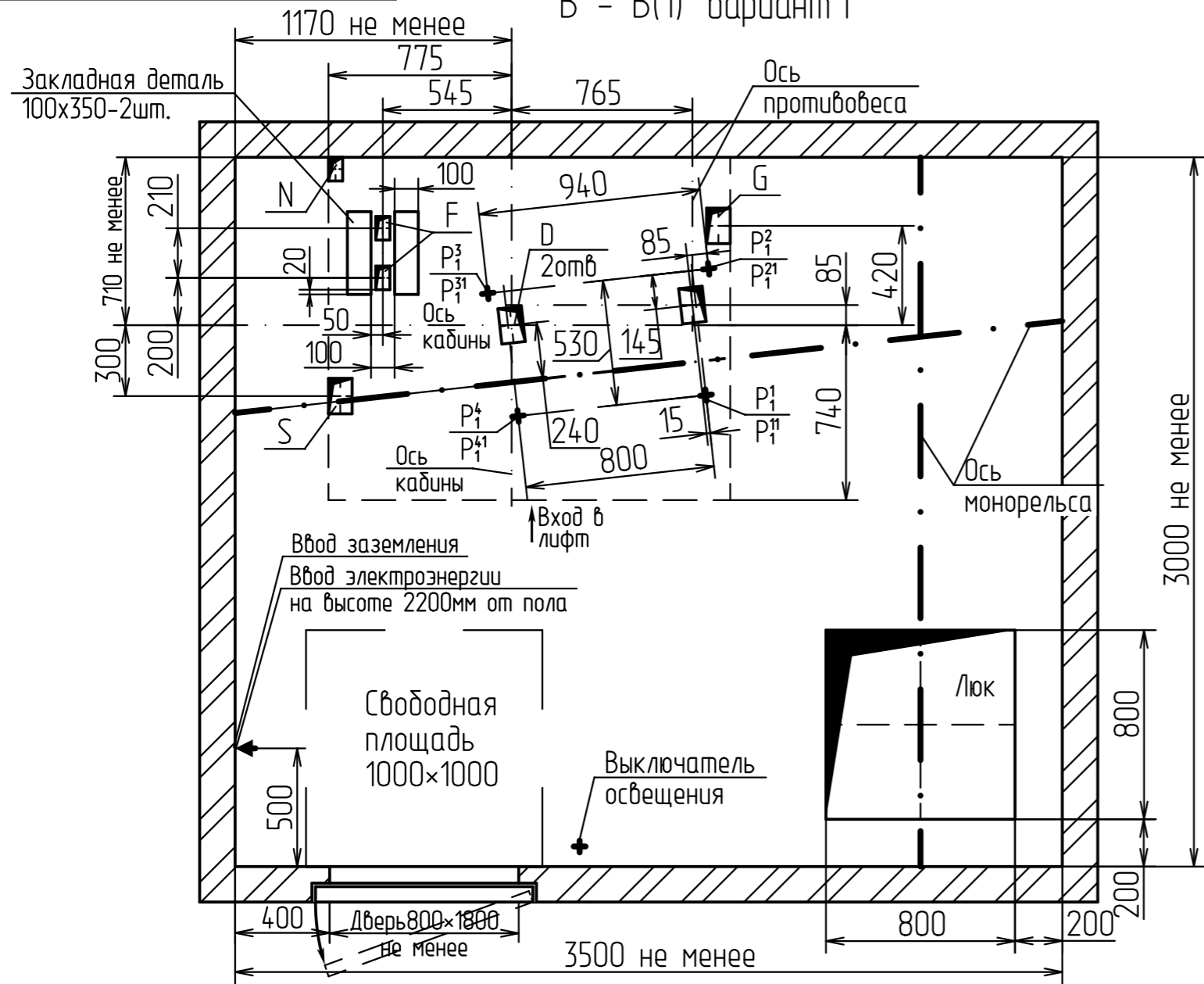
- В районах с сейсмичностью до 7 баллов при высоте этажа более 3000 мм предусмотреть дополнительные закладные детали для крепления направляющих (лист3) с шагом не более 3000мм, при этом первый шаг закладных деталей каждого этажа должен быть 2000 мм. В районах с сейсмичностью от 7 до 9 баллов шаг крепления направляющих должен быть не более 1500мм
- При высоте этажа 3600 мм и более предусмотреть дополнительные отверстия под настилы (лист3) с шагом не менее 1800 мм и не более 2500мм.
- Лифты комплектуются врезной или накладной периферийной аппаратурой. Размеры и размещение отверстий под вызывные посты, переключатели режимов работы, световые указатели см. чертеж АС3-01.03. Привязки для накладной аппаратуры аналогично врезной, сквозные отверстия для установки  $\phi 25$ мм.
- Допускается осуществлять крепление кронштейнов направляющих и дверей шахты распорными анкерами согласно материалу шахты и указанным нагрузкам по технологии завода-изготовителя анкеров. Толщина и материал стен шахты должны обеспечивать восприятие указанных нагрузок.
- Остальные технические требования см. в "Общих положениях" альбома АС3-00.00.

				АС3-02.03			
Изм. Лист	№ докум.	Подп.	Дата	Лифт пассажирский Q=400кг, V=1.0м/с	Лист	Масса	Масштаб
Разраб.	Мартынова						
Проб.	Богданов						
Т.контр.					Лист 1	Листов 3	
Н. контр.				ПП-04010		ООО "ВЫСОТА 43"	
Утв.	Щустерняк						

Перв. примен. Справ. № Инв.№ подл. Инв.№ дубл. Подп. и дата Взам.инв.№ Инв.№ дубл. Подп. и дата

В - В(1) вариант I

В - В(1) вариант II  
остальное см. вариант I

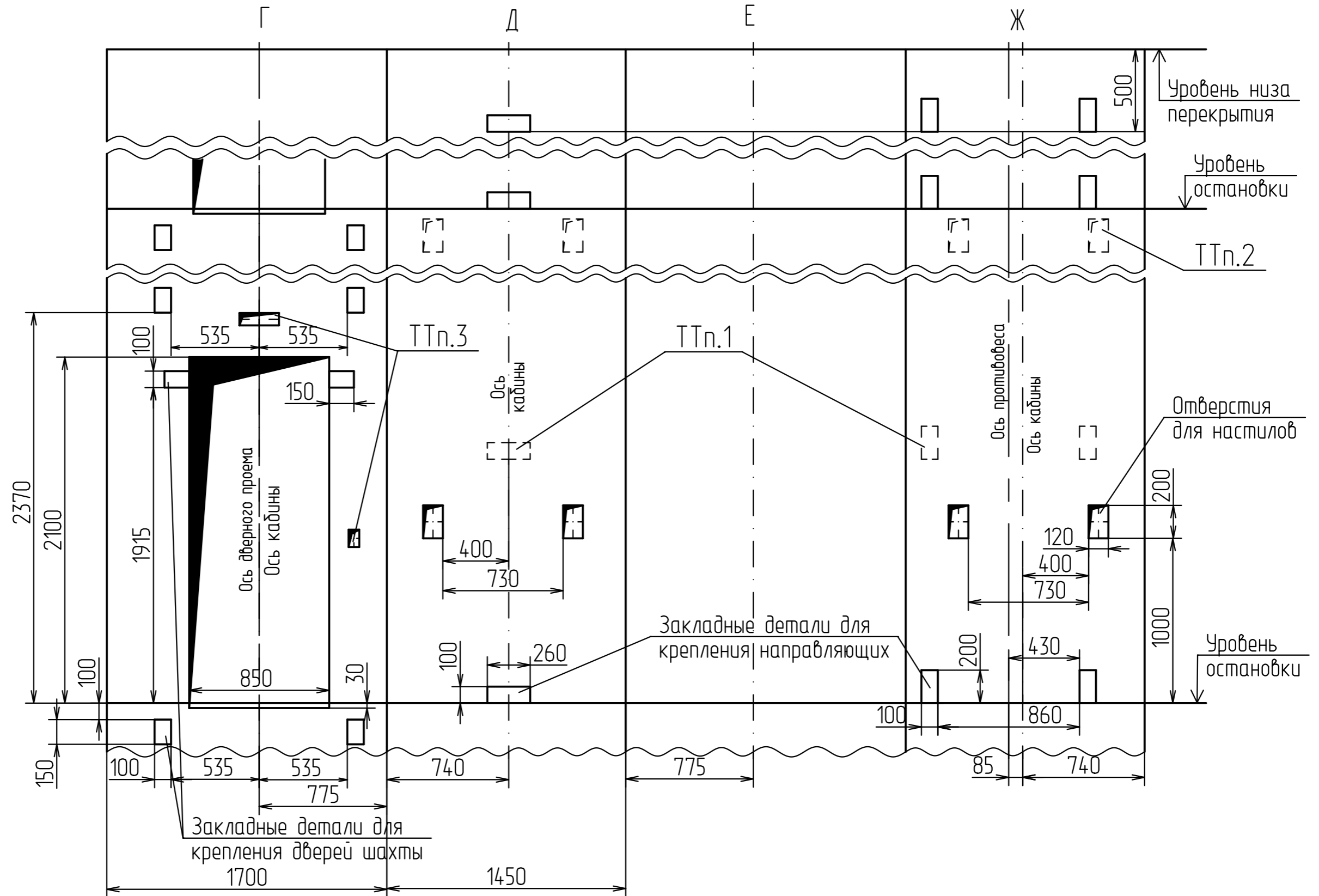


Отв.	Ширина, мм	Глубина, мм	Назначение
D	100	150	Тяговые канаты
F	60	100	Канаты ограничителя скорости
G	100	150	Подвесной кабель
S	100	150	Электроразводка по шахте
N	60	100	Освещение шахты

Инв. N подл.	Подп. и дата
Взам. инв. N	Инв. N дцкл.
Подп. и дата	Подп. и дата

Изм.	Лист	N докум.	Подп.	Дата
------	------	----------	-------	------

# Развертка типового этажа



Инв.№ подл.	Подп. и дата
Взам.инв.№	Инв.№ дробл.
Подп. и дата	Подп. и дата

Изм.	Лист	№ докум.	Подп.	Дата

АС3-02.03

Лист  
3