

АС3-02.02

Монорельс-двутавр 18-20
ГОСТ 8239-89 под таль з/п 500 кг

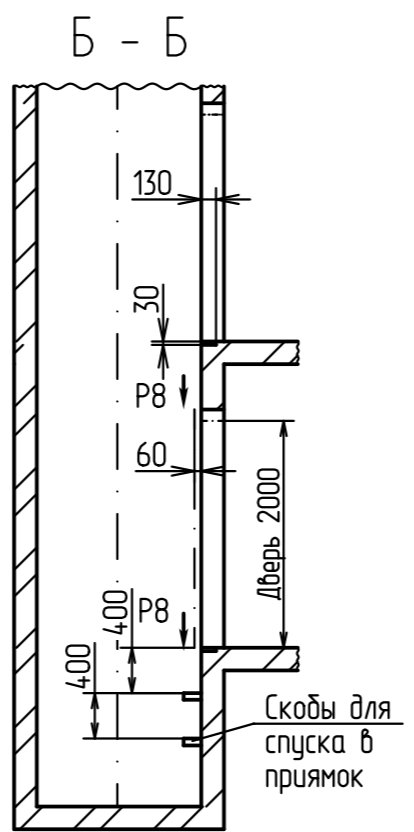
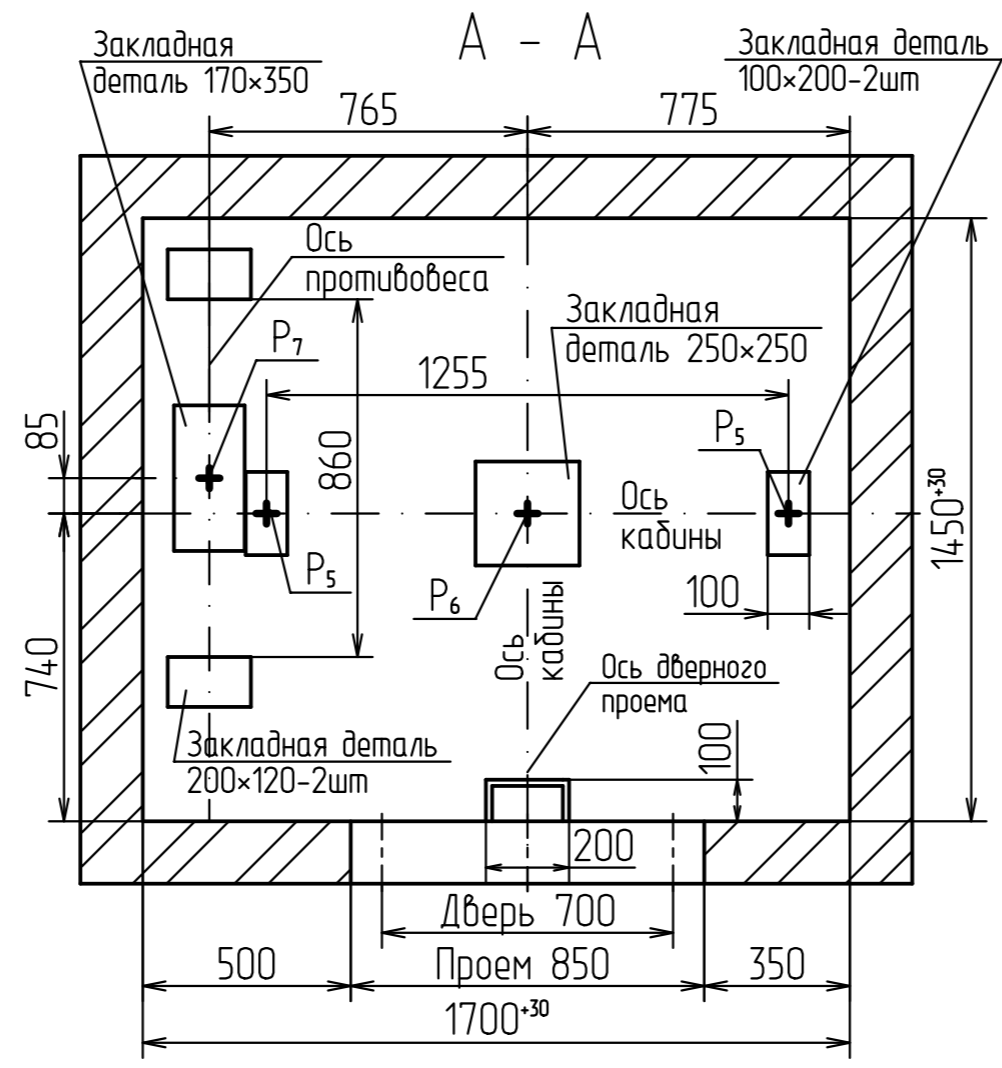
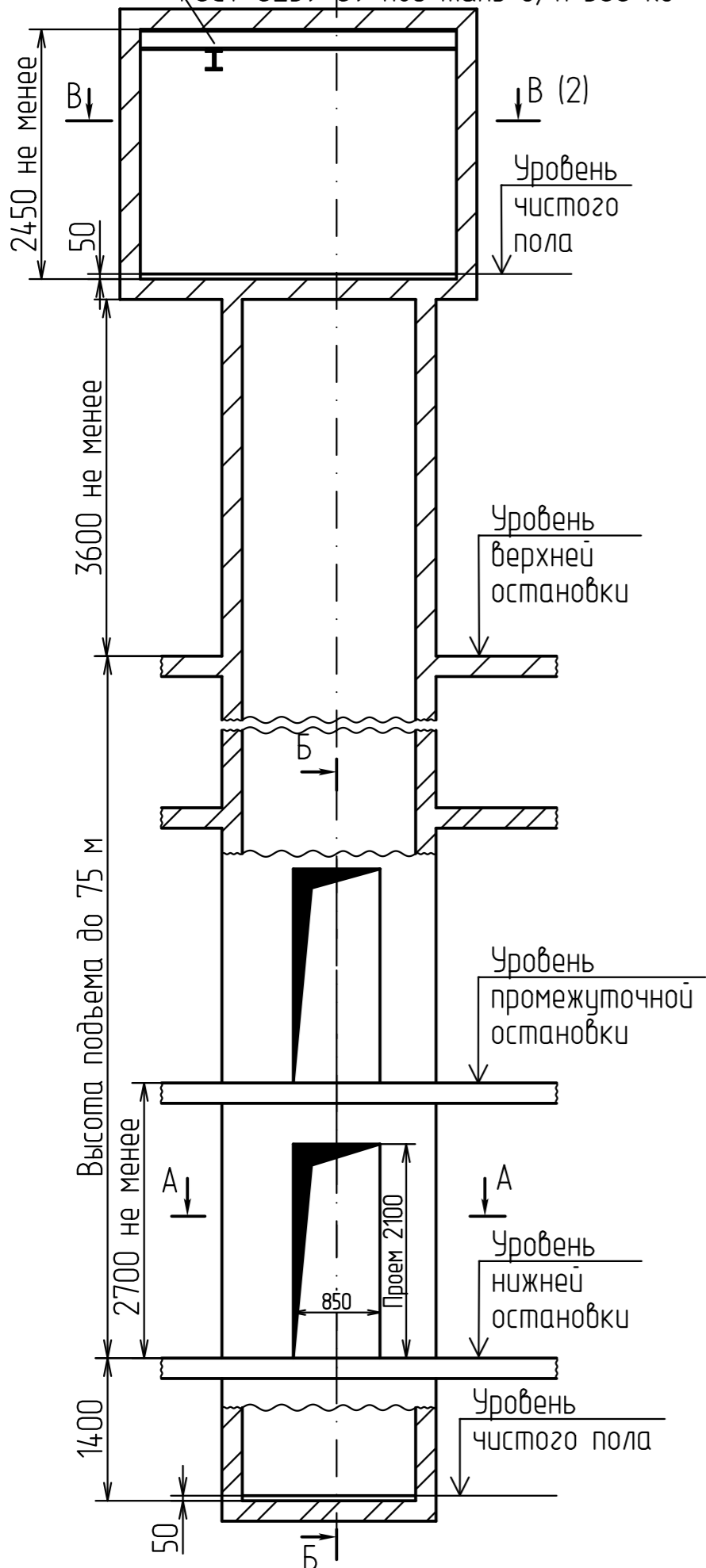


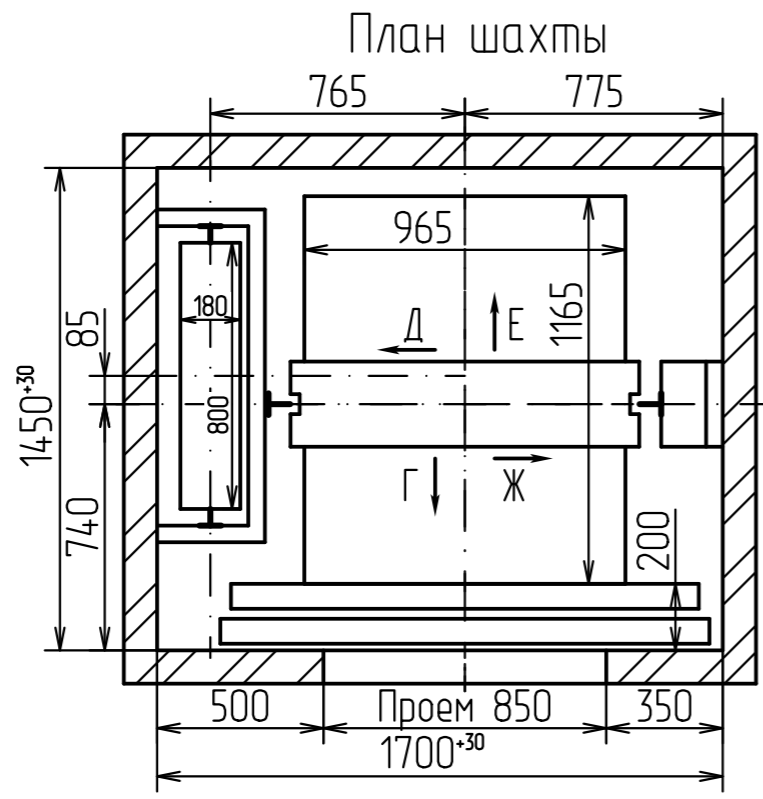
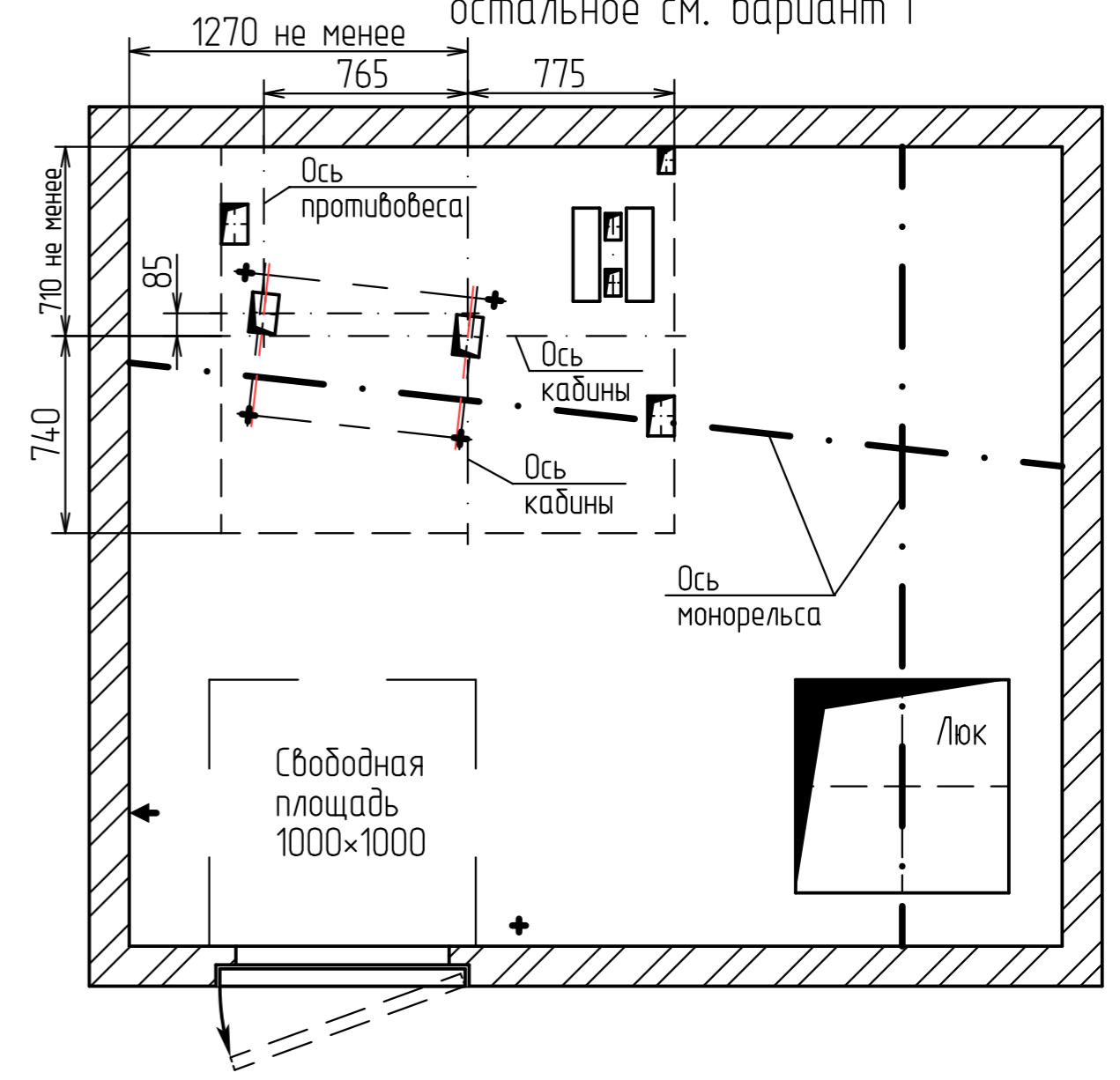
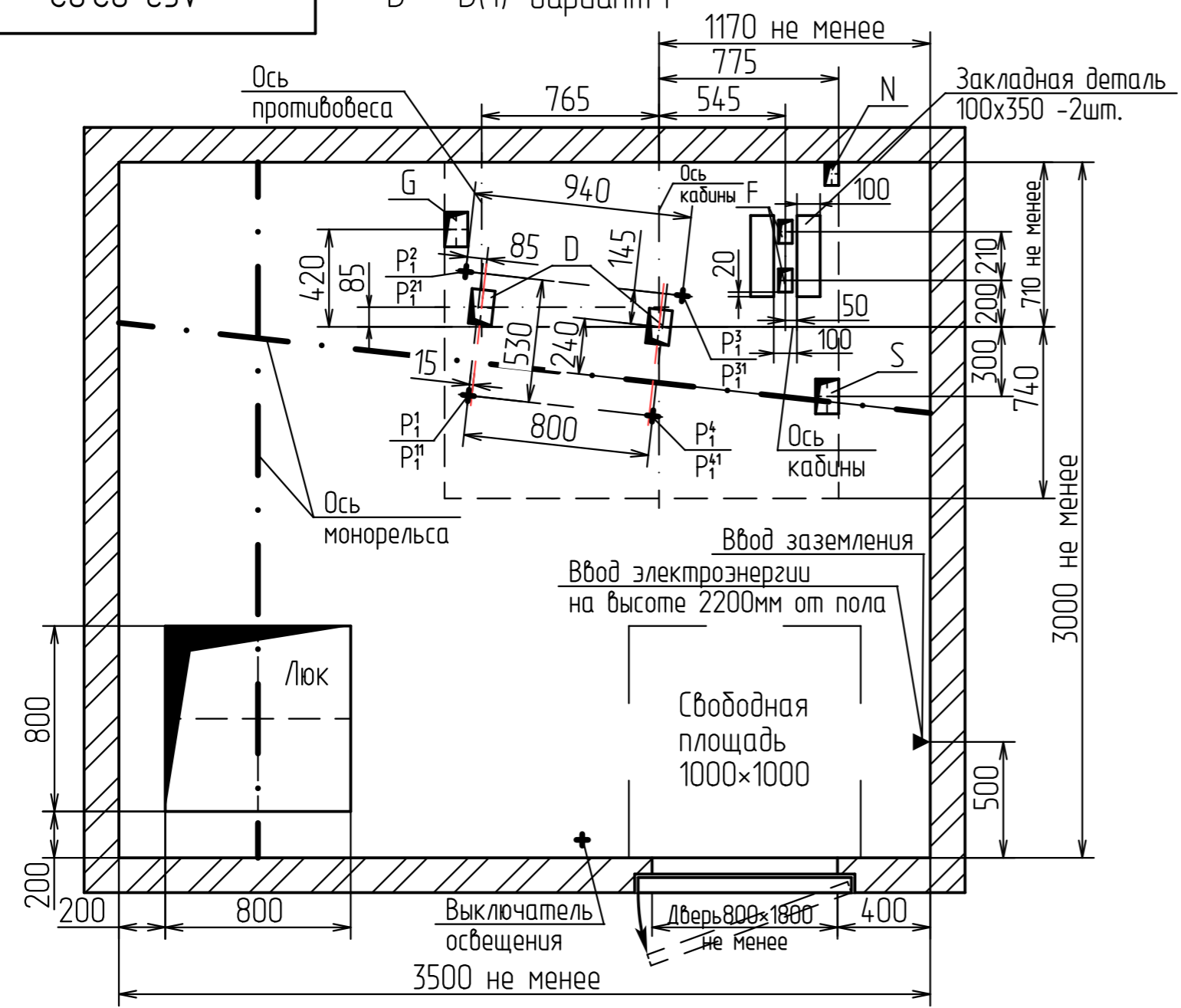
Таблица нагрузок на строительную часть от лифтовой установки

| Нагрузка | Величина нагрузки, Н | Схема действия сил | Примечание |
|----------|----------------------|--|---|
| P_1^1 | 5500 | На опоры привода В - В (2) | Постоянные нагрузки |
| P_2^1 | 12000 | | |
| P_3^1 | 14000 | | |
| P_4^1 | 6500 | | |
| P_5^1 | 10500 | | |
| P_6^1 | 25000 | | |
| P_7^1 | 15000 | | |
| P_4^1 | 7000 | На детали крепления направляющих | Кратковременные нагрузки при посадке кабины на ловителю |
| P_2 | 800 | | |
| P_3 | 500 | | |
| P_4 | 2000 | На детали крепления направляющих на площадь 75x170 | Нагрузки, действующие разновременно и аварийно |
| P_5 | 22500 | | |
| P_6 | 46000 | | |
| P_7 | 38000 | На бугер противовеса на площадь 140x140 | Постоянные нагрузки |
| P_8 | 800 | На детали крепления дверей шахты в плоскости стены | |
| P_{10} | 5000Н/м ² | На пол машинного помещения | Расчетные нагрузки |

- В районах с сейсмичностью до 7 баллов при высоте этажа более 3000 мм предусмотреть дополнительные закладные детали для крепления направляющих (лист 3) с шагом не более 3000мм, при этом первый шаг закладных деталей каждого этажа должен быть 2000 мм. В районах с сейсмичностью от 7 до 9 баллов шаг крепления направляющих должен быть не более 1500мм
- При высоте этажа 3600 мм и более предусмотреть дополнительные отверстия под настилы (лист 3) с шагом не менее 1800 мм и не более 2500мм.
- Лифты комплектуются врезной или накладной периферийной аппаратурой. Размеры и размещение отверстий под вызывные посты, переключатели режимов работы, световые указатели см. чертеж АС3-01.03. Привязки для накладной аппаратуры аналогично врезной, сквозные отверстия для установки $\phi 25$ мм.
- Допускается осуществлять крепление кронштейнов направляющих и дверей шахты распорными анкерами согласно материалу шахты и указанным нагрузкам по технологии завода-изготовителя анкеров. Толщина и материал стен шахты должны обеспечивать восприятие указанных нагрузок.
- Остальные технические требования см. в "Общих положениях" альбома АС3-00.00.

| | | | | | | | | |
|----------|-----------|----------|-------|-----------|--|-----------------|-------|---------|
| | | | | АС3-02.02 | | | | |
| Изм. | Лист | № докум. | Подп. | Дата | Лифт пассажирский Q=400кг, V=1.0м/с | Лист | Масса | Масштаб |
| Разраб. | Мартынова | | | | | 1 | | |
| Проб. | Богданов | | | | | 1 | | |
| Т.контр. | | | | | | 1 | | |
| Н.контр. | | | | | ПП-04010 | ООО "ВЫСОТА 43" | | |
| Утв. | Щустерняк | | | | | | | |

Перв. примен. Справ. № Инв.№ подл. Инв.№ дубл. Подп. и дата Взам.инв.№ Инв.№ дубл. Подп. и дата

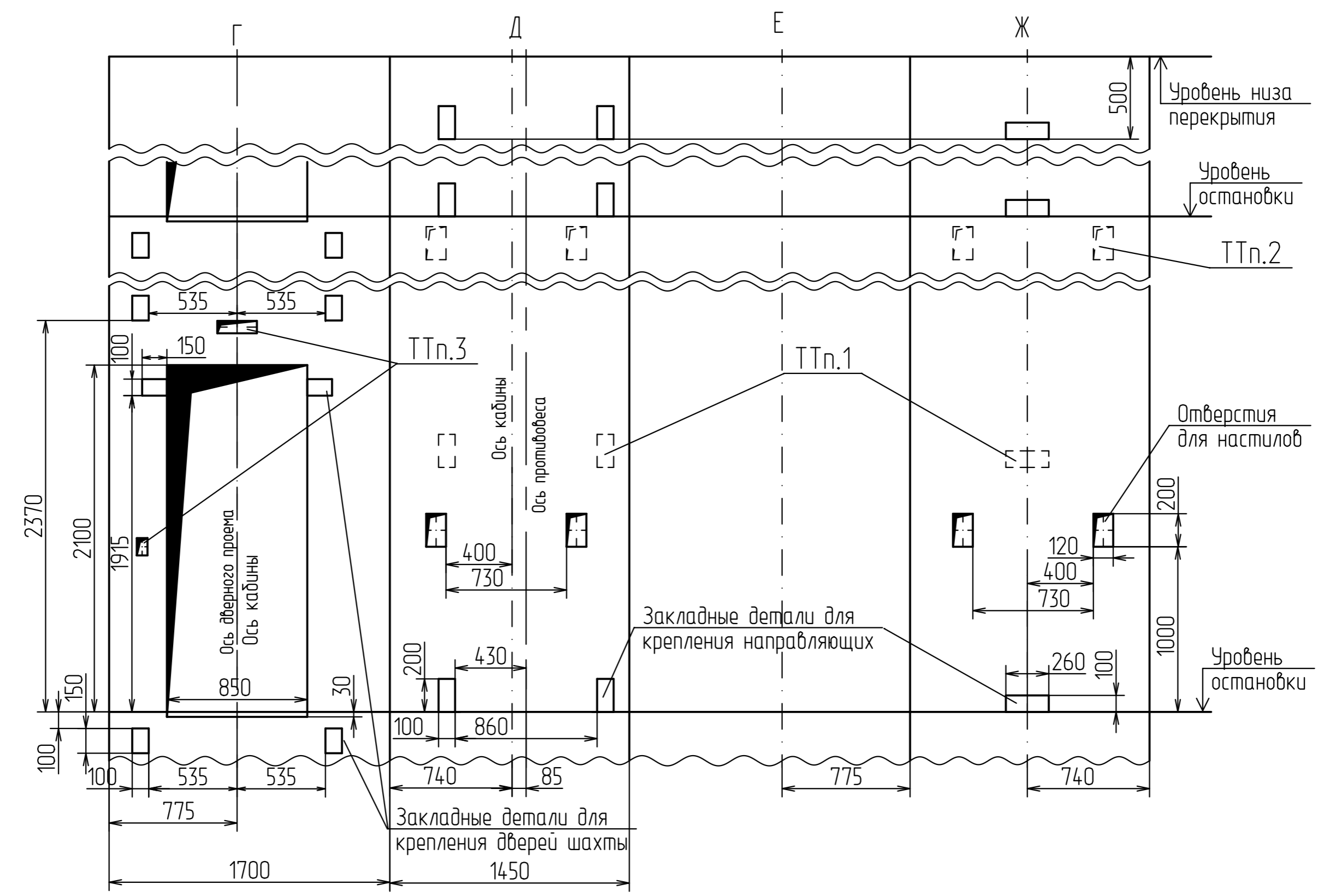


| Отв. | Ширина, мм | Глубина, мм | Назначение |
|------|------------|-------------|------------------------------|
| D | 100 | 150 | Тяговые канаты |
| F | 60 | 100 | Канаты ограничителя скорости |
| G | 100 | 150 | Подвесной кабель |
| S | 100 | 150 | Электроразводка по шахте |
| N | 60 | 100 | Освещение шахты |

| | |
|--------------|--------------|
| Инв.№ подл. | Подп. и дата |
| Взам.инв.№ | Инв.№ дцкл. |
| Подп. и дата | Подп. и дата |

| | | | | |
|------|------|----------|-------|------|
| Изм. | Лист | № докум. | Подп. | Дата |
|------|------|----------|-------|------|

Развертка типового этажа



| | | | |
|-------------|------------|-------------|--------------|
| Инв.№ подл. | Взам.инв.№ | Инв.№ дцкл. | Подп. и дата |
| | | | |

| | | | | |
|------|------|----------|-------|------|
| Изм. | Лист | № докум. | Подп. | Дата |
| | | | | |

АС3-02.02

Лист
3